

# HUGRO®

Qualität aus Waldkirch

*Ihr Vorteil!*

*Alles aus einer Hand!*

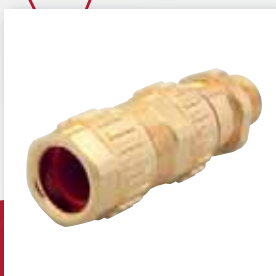
*Kostenvorteil durch Lieferantenreduzierung!*

*Kundennähe/individuelle Beratung!*

seit über

★ 50 Jahren ★

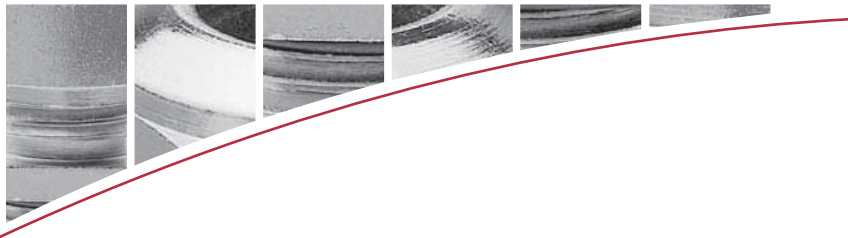
HUGRO



Kabelverschraubungen / Kabelschutzschläuche /  
Schlauchverschraubungen

Cable Glands / Protective Conduits / Connectors

2014  
HK 15.1



## HUGRO-Armaturen GmbH

Qualität aus Waldkirch / Quality from Waldkirch

Im Maschinen- wie im Anlagenbau, sowohl in Schaltschränken, als auch in Fahrzeugen, überall finden Sie Kabelverschraubungen (KV) und Kabelschutzschläuche (KSS) von HUGRO aus Waldkirch/Schwarzwald.

Seit über 50 Jahren produziert und vertreibt HUGRO, das als deutsch-schweizerisches Unternehmen gegründet wurde, weltweit ein breites Qualitätssortiment, das neben KV und KSS auch ein ergänzendes Zubehörprogramm beinhaltet.

So bietet HUGRO seit 2009 seinen Kunden eine neue Produktlinie mit Kunststoffgehäusen mit individueller Gehäusebearbeitung an. Seit 2013 hat HUGRO diese Produktlinie mit Edelstahlklemmkästen sowie Wand- und Standgehäusen – speziell im kundenspezifischen Bereich – erweitert!

Kundennähe ist ein wesentlicher Baustein der Erfolgsmarke HUGRO. Hierzu bietet HUGRO neben der umfangreichen Serienfertigung einen individuellen Service, der sich ganz den kundenspezifischen Anforderungen widmet. Gerade dieser Bereich ist es, der HUGRO als Systemhersteller einzigartig positioniert.

HUGRO cable glands and protective conduits are used in all walks of life: in machinery, plant, control cabinets and motor vehicles.

HUGRO was established in Waldkirch in the Black Forest as a Swiss-German company. For over 50 years now, HUGRO has been manufacturing and marketing a wide range of high quality products all over the world, supplying its customers with all the relevant accessories as well.

Moving with the times, HUGRO's latest range includes a new product line featuring plastic enclosures as well as special housing designs. Since 2013 HUGRO has extended this product line with stainless steel terminal boxes as well as wall and stand enclosures – especially in the custom area!

Proximity to its customers is vital to HUGRO's success as a brand. Apart from its extensive serial production, HUGRO offers personalized services fully geared towards the individual needs of each customer. And that explains HUGRO's unique position today as a system manufacturer.

Wir leben Kabelverschraubungen  
und Gehäuse seit über 50 Jahren!

Cable glands and enclosures have been our  
way of life for over 50 years!



Wir optimieren Ihre Prozesskosten  
... und sichern Ihren Gewinn von Morgen!  
We optimize today's processing costs  
... to ensure tomorrow's profits!

## Bei uns sind Sie der Mittelpunkt

**Our entire focus is on you**

- Alles aus einer Hand - „Lieferantenreduzierung bringt Kostenvorteile“
  - Wir liefern nach Ihren kundenspezifischen Lösungen und Stückzahlen
  - Technische Beratung vor Ort
  - 24 Stunden Musterservice
  - Hoher Belieferungsgrad durch breite Lagerhaltung
  - Gehäusebearbeitung
    - individuell nach Kundenwunsch
    - bohren, fräsen, konfektionieren, montieren, ...
  - produziert auf höchstem technischen Stand
- One-stop shop: „Fewer suppliers = lower costs“
  - We deliver exactly the solutions and quantities you need
  - On-the-spot technical advice
  - 24 hours sample service
  - Wide range of stocks enables quick & reliable delivery
  - Customized housing designs
    - including drilling, milling, assembly, installation, ...
  - Produced to the highest technical standards



...dass HUGRO auch hochwertige Industrie-, Wand- und Standgehäuse im Lieferprogramm führt? Überzeugen Sie sich von der Qualität und prüfen Sie uns!

...that HUGRO also offer high quality industrial enclosures/Wall-mounted and floor-standing enclosures in the delivery program?

The quality will convince you, please check us!

Qualität aus Waldkirch • HUGRO-Armaturen GmbH • www.hugro.com

**HUGRO**<sup>®</sup>  
Qualität aus Waldkirch

**Ihr Vorteil!**  
Wir liefern Ihnen vorab ein kostenloses Muster!  
Die Berechnung erfolgt erst nach endgültiger  
Freigabe zur Produktion – durch Sie!  
Überzeugen Sie sich von unserer  
Produkt- und Preisqualität!





seit über  
★ 50 Jahren ★  
HUGRO

Industriegehäuse/Wand- und Standgehäuse  
Industrial Enclosures/Wall-mounted and  
floor-standing enclosures

2014  
IGWS 1.6



<b>Kapitel 1</b>	Kabelverschraubungen aus Metall Kabelverschraubungen aus Kunststoff Einzelteile und Zubehör für Kabelverschraubungen	<b>Chapter 1</b>	Cable Glands, metallic Cable Glands made of synthetic material Components and Accessories for Cable Glands	<b>10 - 81</b> 10 - 48 49 - 72 73 - 81	Kabelverschraubungen
<b>Kapitel 2</b>	EMV-Schutz	<b>Chapter 2</b>	EMC Protection	<b>82 - 97</b>	EMV-Schutz
<b>Kapitel 3</b>	Ex-Schutz	<b>Chapter 3</b>	Ex Protection	<b>98 - 149</b>	Ex-Schutz
<b>Kapitel 4</b>	Schutzschlauchsysteme: Wellschläuche Anschlusssteile für Wellschläuche Kabelschutzschläuche Schlauchverschraubungen	<b>Chapter 4</b>	Conduit Protection Systems: Corrugated Tubes Connectors for Corrugated Tubes Protective Conduits Conduit Glands	<b>150 - 184</b>	Kabelschutzsysteme
<b>Kapitel 5</b>	Zubehör Blindstopfen, Erweiterungen, Gegenmuttern, Gewinde-Dichtringe, Reduktionen, Übergangsstücke, Werkzeuge, etc.	<b>Chapter 5</b>	Accessories Adaptors, Enlargings, Locknuts, Plugs, Reducers, Sealings, Tools, etc.	<b>186 - 213</b>	Zubehör
<b>Kapitel 6</b>	Technischer Anhang	<b>Chapter 6</b>	Technical Appendix	<b>214 - 219</b>	Technischer Anhang
<b>Kapitel 7</b>	Artikel-Serien-Verzeichnis, Suchhilfen Vertretungen Deutschland / Weltweit	<b>Chapter 7</b>	Article Series Index, Search Help Our partners in Germany / Worldwide	<b>220 - 227</b> 220 - 221 224 - 227	Artikel-Verzeichnis

	<b>Baureihen</b>	<b>Ranges</b>	<b>Seite / Page</b>
	<b>Progress (IP 68 / IP 69 K)</b> .....	<b>Progress (IP 68 / IP 69 K)</b> .....	10-28
	Messing, Standard, kurzer Dichteinsatz .....	.Brass, standard, short sealing insert .....	10-11, 14-15
	Messing, Standard, langer Dichteinsatz .....	.Brass, standard, long sealing insert .....	12, 13
	Messing, Zugentlastung .....	.Brass, traction relief .....	16
	Messing, Biegeschutztrompete .....	.Brass, with bending trumpet .....	17
	Messing, Biegeschutztrompete und Zugentlastung .....	.Brass, with bending trumpet and traction relief .....	18
	Messing, 50 mm langes Gewinde .....	.Brass, 50 mm entry thread .....	19
	Messing, Innengewinde .....	.Brass, internal thread .....	19
	Messing, hohe Temperaturen .....	.Brass, high temperatures .....	20
	Messing, Mehrfachdurchführungen .....	.Brass, multi passages .....	23-24
	Messing, ohne Bohrungen .....	.Brass, without holes .....	25
	Messing, Flachkabel .....	.Brass, flat cable .....	26
	Messing, Knickschutzspirale .....	.Brass, spiral bending protection .....	27
	Messing, Winkelausführungen .....	.Brass, elbow types .....	28
	Edelstahl (1.4305) .....	.Stainless steel (1.4305) .....	21
Edelstahl (1.4305), hohe Temperaturen .....	.Stainless steel (1.4305), high temperatures .....	21	
Edelstahl (1.4435), hohe Temperaturen .....	.Stainless steel (1.4435), high temperatures .....	22	
	<b>WADI (IP 68)</b> .....	<b>WADI (IP 68)</b> .....	29-30
	Messing, mit Klemmeinsatz .....	.Brass, with clamping insert .....	29
	Messing, Knickschutztülle .....	.Brass, antikink nozzle .....	30
	<b>Uni-Dicht (IP 65 - 68)</b> .....	<b>Uni-Dicht (IP 65 - 68)</b> .....	31-34
	Messing, Standard .....	.Brass, standard .....	31
	Edelstahl (1.4571) .....	.Stainless Steel (1.4571) .....	32
	Messing, Mehrfachdurchführungen .....	.Brass, multi passages .....	33-34
	<b>WAZU (IP 65 - 68 / IP 69 K)</b> .....	<b>WAZU (IP 65 - 68 / IP 69 K)</b> .....	35-40
	Messing, Standard .....	.Brass, standard .....	35
	Messing, hohe Temperaturen .....	.Brass, high temperatures .....	36
	Messing, Mehrfachdurchführungen .....	.Brass, multi passages .....	38
	Messing, Knickschutzspirale .....	.Brass, spiral bending protection .....	39
	Messing, Zugentlastung .....	.Brass, traction relief .....	40
	Edelstahl (1.4305) .....	.Stainless steel (1.4305) .....	37
	Edelstahl (1.4305), hohe Temperaturen .....	.Stainless steel (1.4305), high temperatures .....	37







# Kabelverschraubungen

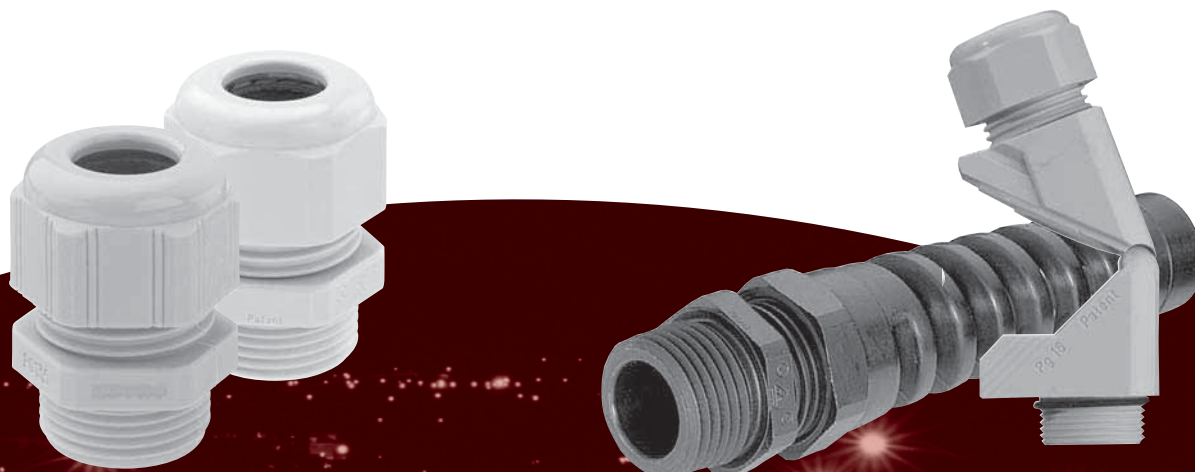
	<b>Baureihen</b>	<b>Ranges</b>	<b>Seite / Page</b>
	<b>SKINTOP (IP 68/IP 69 K)</b> ..... Messing, Standard .....	<b>SKINTOP (IP 68/IP 69 K)</b> ..... Brass, standard .....	41 41
	<b>Standard (IP 54)</b> ..... Messing, ehem. DIN 46320 ..... Messing, Flachkabel ..... Messing, Zugentlastung ..... Messing, Zugentlastung und Knickschutzfülle ..... Messing, Zugentlastung und Biegeschutz .....	<b>Standard (IP 54)</b> ..... Brass, former DIN 46320 ..... Brass, flat cable ..... Brass, traction relief ..... Brass, traction relief and antikink nozzle ..... Brass, traction relief and bending protection .....	42-46 42 43 44 45 46
	<b>Schiffsbau (IP 54)</b> ..... Messing, DIN 89280 .....	<b>Ship Building (IP 54)</b> ..... Brass, DIN 89280 .....	47-48 47-48
	<b>Einzelteile und Zubehör für Kabelverschraubungen</b> .....	<b>Components and Accessories for Cable Glands</b> .....	73-81
	Blindeinsätze für WAZU-Kabelverschraubungen ..... Blindeinsätze für SKINTOP-Kabelverschraubungen ..... Blindscheiben .....	Sealings without holes for cable glands WAZU ..... Sealings without holes for cable glands SKINTOP ..... Blind Discs .....	73 75 76
	Dichtringe für Standard-Kabelverschraubungen ..... Druckringe für Standard-Kabelverschraubungen .....	Sealing Rings for standard cable glands ..... Washers for standard cable glands .....	79 79
	Druckschrauben, Messing ..... Druckschrauben mit Zugentlastung, Messing .....	Pressing Screws, brass ..... Pressing Screws with traction relief, brass .....	77 78
	Einsätze (Innenteile) für Kabeleinführungen nach DIN 89280 .....	Inserts (Internal Parts) for cable glands acc. to DIN 89280 .....	80
	Flachkabeleinsätze für WAZU-Kabelverschr. ....	Flat Cable Inserts for cable glands WAZU .....	74
	Mehrfach-Dichteinsätze für WAZU-Kabelverschraubungen .....	Multi-holed Inserts for cable glands WAZU .....	74
	SKINTOP-Kabelverschraubungen .....	Multi-holed Inserts for cable glands SKINTOP .....	75
	Steckschlüssel .....	Open End Wrenches .....	81
	Verschlüsse für WAZU-Kabelverschraubungen .....	Plugs for cable glands WAZU .....	73
	Verschlussbolzen für Mehrfach-Kabelverschr. ....	Locking Pins for cable glands with multi-holed inserts .....	76












# Kabelverschraubungen



Baureihen	Ranges	Seite / Page
	<b>WADI-PZ (IP 68)</b> ..... Polyamid, Standard .....	<b>.WADI-PZ (IP 68)</b> .....49 .Polyamide (Nylon), standard .....49
	<b>WAZU (IP 65 - 68 / IP 69K)</b> ..... Polyamid, Standard ..... Polyamid, langes Anschlussgewinde ..... Polyamid, erweiterte Bauart ..... Polyamid, reduzierte Bauart ..... Polyamid, Mehrfachdurchführungen ..... Polyamid, Biege- / Knickschutz ..... Polyamid, Winkel ..... PVDF, hohe Temperaturen, säurefest .....	<b>.WAZU (IP 65 - 68 / IP 69K)</b> .....50-57 .Polyamide (Nylon), standard .....50-52 .Polyamide (Nylon), long entry thread .....50-51 .Polyamide (Nylon), enlarged types .....53 .Polyamide (Nylon), reduced types .....53 .Polyamide (Nylon), multi passages .....55 .Polyamide (Nylon), bending and antikink protection .....56 .Polyamide (Nylon), elbows .....57 .PVDF, high temperatures, acid-resistant .....54
	<b>SKINTOP (IP 68)</b> ..... Polyamid, Standard ..... Polyamid, Biege- / Knickschutz ..... Polyamid, Schnellmontage-System .....	<b>.SKINTOP (IP 68)</b> .....58-60 .Polyamide (Nylon), standard .....58 .Polyamide (Nylon), bending and antikink protection .....59 .Polyamide (Nylon), Quick-Mounting-System .....60
	<b>PROGRESS (IP 65 - 68)</b> ..... Agromid (mod. Polyamid) ..... Polyamid, glasfaserverstärkt ..... Polyamid, Mehrfachdurchführungen .....	<b>.PROGRESS (IP 65 - 68)</b> .....61-66 .Agromid (mod. Polyamide / Nylon) .....61-62 .Polyamide (Nylon), glass-fibre reinforced .....63-64 .Polyamide (Nylon), multi passages .....65-66





	<b>Baureihen</b>	<b>Ranges</b>	<b>Seite / Page</b>
	<b>Uni-Dicht (IP 65 - 68)</b> .....	<b>Uni-Dicht (IP 65 - 68)</b> .....	67 - 70
	Polyamid, Standard .....	Polyamide (Nylon), standard .....	67 - 68
	Polyamid, Mehrfachdurchführungen .....	Polyamide (Nylon), multi passages .....	69 - 70
	<b>Standard (IP 54)</b> .....	<b>Standard (IP 54)</b> .....	71 - 72
	Polyamid .....	Polyamide (Nylon) .....	71
	Polyamid, Biegeschutz, Zugentlastung .....	Polyamide, bending protection, traction relief .....	72
	<b>Einzelteile und Zubehör für Kabelverschraubungen</b> .....	<b>Components and Accessories for Cable Glands</b> .....	73 - 81
	Dichteinsätze für WAZU-Kabelverschraubungen .....	Sealings without holes for cable glands WAZU .....	73 - 74
	Dichteinsätze für SKINTOP-Kabelverschraubungen .....	Sealings without holes for cable glands SKINTOP .....	75
	Blindscheiben .....	Blind Discs .....	76
	Dichtringe für Standard-Kabelverschraubungen .....	Sealing Rings for standard cable glands .....	79
	Druckringe für Standard-Kabelverschraubungen .....	Washers for standard cable glands .....	79
	Druckschrauben, Polyamid .....	Pressing Screws, Polyamide (Nylon) .....	77
	Druckschrauben mit Zugentlastung, Polyamid .....	Pressing Screws with traction relief, Polyamide (Nylon) .....	78
	Flachkabeleinsätze für WAZU-Kabelversch. ....	Flat Cable Inserts for cable glands WAZU .....	74
	Mehrfach-Dichteinsätze für WAZU-Kabelverschraubungen .....	Multi-holed Inserts for cable glands WAZU .....	74
	SKINTOP-Kabelverschraubungen .....	Multi-holed Inserts for cable glands SKINTOP .....	75
	Steckschlüssel .....	Open End Wrenches .....	81
	Verschlüsse für WAZU-Kabelverschraubungen .....	Plugs for cable glands WAZU .....	73
	Verschlussbolzen für Mehrfach-Kabelversch. ....	Locking Pins for cable glands with multi-holed inserts .....	76



# Kabelverschraubungen

# Cable Glands

## Progress-M

Material: Messing vernickelt  
 Dichteinsatz: TPE  
 O-Ring: NBR  
 Zugentlastung: nach EN 50262, Ausf. A  
 Einsatztemperatur: -40 °C bis 100 °C  
 Schutzart: IP 68/IP 69K



Material: brass, nickel-plated  
 Sealing insert: TPE  
 O-ring: NBR  
 Strain relief: acc. to EN 50262, version A  
 Temperature range: -40 °C to 100 °C  
 Protection type: IP 68/IP 69K

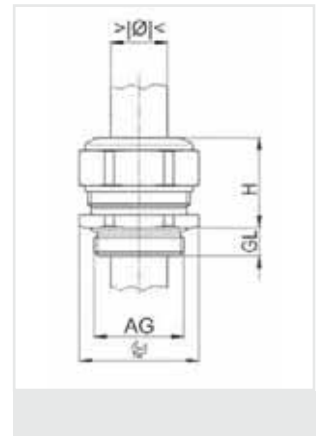
**101.00**  
**101.20**

SEV-geprüft nach EN 50262

SEV approved acc. to EN 50262



Gewinde Entry Thread AG			H mm	Gew. kurz / Thread short		Gew. lang / Thread long	
				GL mm	HUGRO No.	GL mm	HUGRO No.
<b>kurzer, einteiliger Dichteinsatz / short, one-piece sealing insert</b>							
M 6 x 1	2 - 2,5	8	12	5	101.0602.00	8	101.0602.20
M 6 x 1	2,5 - 3	8	12	5	101.0603.00	8	101.0603.20
M 6 x 1	3 - 3,5	8	12	5	101.0604.00	8	101.0604.20
M 8 x 1,25	2,5 - 3,5	11	14	5	101.0803.00	10	101.0803.20
M 8 x 1,25	3,5 - 5	11	14	5	101.0805.00	10	101.0805.20
M 10 x 1,5	3 - 4	13	15	5	101.1004.00	10	101.1004.20
M 10 x 1,5	4 - 6	13	15	5	101.1006.00	10	101.1006.20
M 12 x 1,5	3,5 - 5	15	17	5	101.1505.00	10	101.1505.20
M 12 x 1,5	5 - 6,5	15	17	5	101.1506.00	10	101.1506.20
M 12 x 1,5	6,5 - 8	15	17	5	101.1508.00	10	101.1508.20
M 16 x 1,5	3,5 - 4,5	18	20	5	101.1704.00	10	101.1704.20
M 16 x 1,5	4,5 - 6	18	20	5	101.1706.00	10	101.1706.20
M 16 x 1,5	6 - 8	18	20	5	101.1708.00	10	101.1708.20
M 16 x 1,5	8 - 10,5	18	22	5	101.1710.00	10	101.1710.20
M 20 x 1,5	6 - 8	24	21	6	101.2008.00	10	101.2008.20
M 20 x 1,5	8 - 11	24	21	6	101.2011.00	10	101.2011.20
M 20 x 1,5	11 - 15	24	23	6	101.2015.00	10	101.2015.20
M 25 x 1,5	9,5 - 12,5	30	25	7	101.2512.00	11	101.2512.20
M 25 x 1,5	12,5 - 16	30	25	7	101.2516.00	11	101.2516.20
M 25 x 1,5	16 - 20,5	30	28	7	101.2520.00	11	101.2520.20
M 32 x 1,5	14 - 17	36	28	8	101.3217.00	13	101.3217.20
M 32 x 1,5	17 - 21	36	28	8	101.3221.00	13	101.3221.20
M 32 x 1,5	21 - 25,5	36	28	8	101.3225.00	13	101.3225.20
M 40 x 1,5	20 - 24	46	31	8	101.4024.00	13	101.4024.20
M 40 x 1,5	24 - 28,5	46	31	8	101.4028.00	13	101.4028.20
M 40 x 1,5	28,5 - 33	46	31	8	101.4033.00	13	101.4033.20
M 50 x 1,5	29 - 33	55	34	9	101.5033.00	14	101.5033.20
M 50 x 1,5	33 - 37	55	34	9	101.5037.00	14	101.5037.20
M 50 x 1,5	37 - 42	55	34	9	101.5042.00	14	101.5042.20
M 63 x 1,5	35 - 40	70	37	10	101.6340.00	14	101.6340.20
M 63 x 1,5	40 - 46	70	37	10	101.6346.00	14	101.6346.20
M 63 x 1,5	46 - 52	70	37	10	101.6352.00	14	101.6352.20
M 75 x 1,5	45 - 50	80	38	11	101.7450.00	15	101.7450.20
M 75 x 1,5	50 - 56	80	38	11	101.7456.00	15	101.7456.20
M 75 x 1,5	56 - 63	80	38	11	101.7463.00	15	101.7463.20
M 85 x 2	63 - 70	95	41	18	101.8F70.00		
M 95 x 2	68 - 75	110	51	20	101.9C75.00		
M 95 x 2	73 - 80	110	51	20	101.9C80.00		
M 100 x 3	78 - 85	115	51	22	101.9L85.00		
M 105 x 3	83 - 90	120	52	22	101.9N90.00		
M 115 x 3	88 - 95	125	52	22	101.9P95.00		
<b>kurzer, zweiteiliger Dichteinsatz / short, two-piece sealing insert</b>							
M 16 x 1,5	6 - 10,5	18	22	5	101.1702.00	10	101.1702.20
M 20 x 1,5	8 - 15	24	23	6	101.2002.00	10	101.2002.20
M 25 x 1,5	12,5 - 20,5	30	28	7	101.2502.00	11	101.2502.20
M 32 x 1,5	17 - 25,5	36	28	8	101.3202.00	13	101.3202.20
M 40 x 1,5	24 - 33	46	31	8	101.4002.00	13	101.4002.20
M 50 x 1,5	33 - 42	55	34	9	101.5002.00	14	101.5002.20
M 63 x 1,5	40 - 52	70	37	10	101.6302.00	14	101.6302.20
M 75 x 1,5	50 - 63	80	38	11	101.7402.00	15	101.7402.20





## Progress-M (Pg)

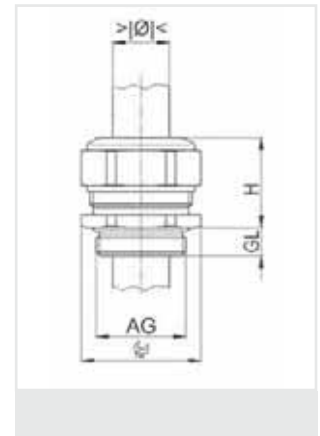
Material: Messing vernickelt  
 Dichteinsatz: TPE  
 O-Ring: NBR  
 Einsatztemperatur: -40 °C bis 100 °C  
 Schutzart: IP 68/IP 69K

Material: brass, nickel-plated  
 Sealing insert: TPE  
 O-ring: NBR  
 Temperature range: -40 °C to 100 °C  
 Protection type: IP 68/IP 69K

**101.00**  
**101.20**



Gewinde Entry Thread AG			H mm	Gew. kurz / Thread short		Gew. lang / Thread long	
				GL mm	HUGRO No.	GL mm	HUGRO No.
<b>kurzer, einteiliger Dichteinsatz / short, one-piece sealing insert</b>							
Pg 7	3,5 - 5	15	17	6	101.0705.00	10	101.0705.20
Pg 7	5 - 6,5	15	17	6	101.0706.00	10	101.0706.20
Pg 7	6,5 - 8	15	17	6	101.0708.00	10	101.0708.20
Pg 9	3,5 - 4,5	18	20	6	101.0904.00	10	101.0904.20
Pg 9	4,5 - 6	18	20	6	101.0906.00	10	101.0906.20
Pg 9	6 - 8	18	20	6	101.0908.00	10	101.0908.20
Pg 9	8 - 10,5	18	22	6	101.0910.00	10	101.0910.20
Pg 11	4 - 5,5	21	21	6	101.1105.00	10	101.1105.20
Pg 11	5,5 - 8,5	21	21	6	101.1108.00	10	101.1108.20
Pg 11	8,5 - 12	21	21	6	101.1112.00	10	101.1112.20
Pg 13,5	6 - 8	24	21	6	101.1308.00	10	101.1308.20
Pg 13,5	8 - 11	24	21	6	101.1311.00	10	101.1311.20
Pg 13,5	11 - 15	24	23	6	101.1315.00	10	101.1315.20
Pg 16	6 - 8	24	23	6	101.1608.00	10	101.1608.20
Pg 16	8 - 11	24	23	6	101.1611.00	10	101.1611.20
Pg 16	11 - 15	24	23	6	101.1615.00	10	101.1615.20
Pg 21	9,5 - 12,5	30	28	7,5	101.2112.00	12	101.2112.20
Pg 21	12,5 - 16	30	28	7,5	101.2116.00	12	101.2116.20
Pg 21	16 - 20,5	30	28	7,5	101.2120.00	12	101.2120.20
Pg 29	16 - 19	38	28	8	101.2919.00	12	101.2919.20
Pg 29	19 - 23	38	28	8	101.2923.00	12	101.2923.20
Pg 29	23 - 27,5	38	28	8	101.2927.00	12	101.2927.20
Pg 36	21,5 - 26	50	32	8	101.3626.00	15	101.3626.20
Pg 36	26 - 30,5	50	32	8	101.3630.00	15	101.3630.20
Pg 36	30,5 - 35	50	32	8	101.3635.00	15	101.3635.20
Pg 42	29 - 33	55	34	10	101.4233.00	15	101.4233.20
Pg 42	33 - 37	55	34	10	101.4237.00	15	101.4237.20
Pg 42	37 - 42	55	34	10	101.4242.00	15	101.4242.20
Pg 48	32 - 37	65	37	11	101.4837.00	15	101.4837.20
Pg 48	37 - 43	65	37	11	101.4843.00	15	101.4843.20
Pg 48	43 - 49	65	37	11	101.4849.00	15	101.4849.20
<b>kurzer, zweiteiliger Dichteinsatz / short, two-piece sealing insert</b>							
Pg 9	6 - 10,5	18	22	6	101.0902.00	10	101.0902.20
Pg 11	5,5 - 12	21	21	6	101.1102.00	10	101.1102.20
Pg 13,5	8 - 15	24	23	6	101.1302.00	10	101.1302.20
Pg 16	8 - 15	24	23	6	101.1602.00	10	101.1602.20
Pg 21	12,5 - 20,5	30	28	7,5	101.2102.00	12	101.2102.20
Pg 29	19 - 27,5	38	28	8	101.2902.00	12	101.2902.20
Pg 36	26 - 35	50	32	8	101.3602.00	15	101.3602.20
Pg 42	33 - 42	55	34	10	101.4202.00	15	101.4202.20
Pg 48	37 - 49	65	37	11	101.4802.00	15	101.4802.20



## Progress-M

Material: Messing vernickelt  
 Dichteinsatz: TPE  
 O-Ring: NBR  
 Zugentlastung: nach EN 50262, Ausf. A  
 Einsatztemperatur: -40 °C bis 100 °C  
 Schutzart: IP 68/IP 69K

Material: brass, nickel-plated  
 Sealing insert: TPE  
 O-ring: NBR  
 Strain relief: acc. to EN 50262, version A  
 Temperature range: -40 °C to 100 °C  
 Protection type: IP 68/IP 69K

**101.01**  
**101.21**

SEV-geprüft nach EN 50262

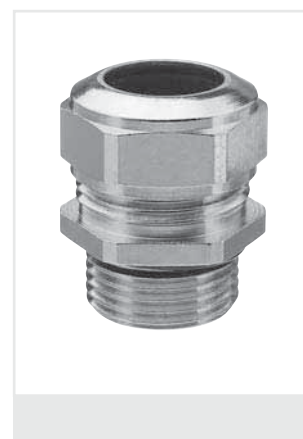
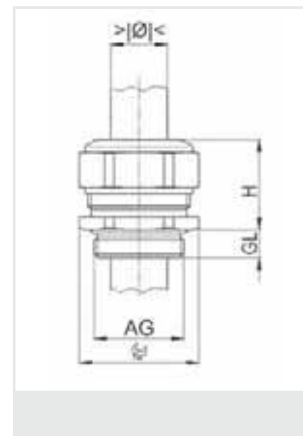
SEV approved acc. to EN 50262



Gewinde Entry Thread AG			H mm	Gew. kurz / Thread short		Gew. lang / Thread long	
				GL mm	HUGRO No.	GL mm	HUGRO No.

langer, einteiliger Dichteinsatz / long, one-piece sealing insert							
M 6 x 1	2 - 2,5	8	12	5	101.0602.01	8	101.0602.21
M 6 x 1	2,5 - 3	8	12	5	101.0603.01	8	101.0603.21
M 8 x 1,25	2,5 - 3	11	14	5	101.0803.01	10	101.0803.21
M 8 x 1,25	3 - 4	11	14	5	101.0804.01	10	101.0804.21
M 10 x 1,5	3 - 4	13	15	5	101.1004.01	10	101.1004.21
M 10 x 1,5	4 - 6	13	15	5	101.1006.01	10	101.1006.21
M 12 x 1,5	3,5 - 5	15	17	5	101.1505.01	10	101.1505.21
M 12 x 1,5	5 - 6,5	15	17	5	101.1506.01	10	101.1506.21
M 12 x 1,5	6,5 - 7,5	15	17	5	101.1508.01	10	101.1508.21
M 16 x 1,5	4,5 - 6	18	20	5	101.1706.01		
M 16 x 1,5	6 - 8	18	20	5	101.1708.01		
M 16 x 1,5	8 - 10,5	18	22	5	101.1710.01	10	101.1710.21
M 20 x 1,5	6 - 8	24	21	6	101.2008.01		
M 20 x 1,5	8 - 11	24	21	6	101.2011.01		
M 20 x 1,5	11 - 14,5	24	23	6	101.2015.01	10	101.2015.21
M 25 x 1,5	9,5 - 12,5	30	25	7	101.2512.01		
M 25 x 1,5	12,5 - 16	30	25	7	101.2516.01		
M 25 x 1,5	16 - 19	30	28	7	101.2519.01	11	101.2519.21
M 32 x 1,5	17 - 21	36	28	8	101.3221.01		
M 32 x 1,5	21 - 25,5	36	28	8	101.3225.01	13	101.3225.21
M 40 x 1,5	24 - 28,5	46	31	8	101.4028.01		
M 40 x 1,5	28,5 - 33	46	31	8	101.4033.01	13	101.4033.21
M 50 x 1,5	33 - 37	55	34	9	101.5037.01		
M 50 x 1,5	37 - 42	55	34	9	101.5042.01	14	101.5042.21
M 63 x 1,5	40 - 46	70	37	10	101.6346.01		
M 63 x 1,5	46 - 52	70	37	10	101.6352.01	14	101.6352.21
M 75 x 1,5	50 - 56	80	38	11	101.7456.01		
M 75 x 1,5	56 - 63	80	38	11	101.7463.01	15	101.7463.21

langer, zweiteiliger Dichteinsatz / long, two-piece sealing insert							
M 16 x 1,5	6 - 10,5	18	22	5	101.1702.01	10	101.1702.21
M 20 x 1,5	8 - 14,5	24	23	6	101.2002.01	10	101.2002.21
M 25 x 1,5	12,5 - 19	30	28	7	101.2502.01	11	101.2502.21
M 32 x 1,5	17 - 25,5	36	28	8	101.3202.01	13	101.3202.21
M 40 x 1,5	24 - 33	46	31	8	101.4002.01	13	101.4002.21
M 50 x 1,5	33 - 42	55	34	9	101.5002.01	14	101.5002.21
M 63 x 1,5	40 - 52	70	37	10	101.6302.01	14	101.6302.21
M 75 x 1,5	50 - 63	80	38	11	101.7402.01	15	101.7402.21



Cable Glands  
 EMC Protection  
 Ex Protection  
 Conduit Protection Syst.  
 Accessories  
 Technical Appendix  
 Article Number Index





## Progress-M (Pg)

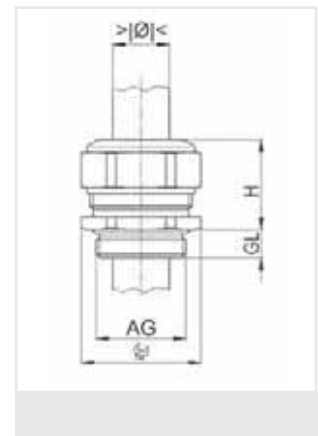
Material: Messing vernickelt  
 Dichteinsatz: TPE  
 O-Ring: NBR  
 Einsatztemperatur: -40 °C bis 100 °C  
 Schutzart: IP 68 / IP 69K

Material: brass, nickel-plated  
 Sealing insert: TPE  
 O-ring: NBR  
 Temperature range: -40 °C to 100 °C  
 Protection type: IP 68 / IP 69K

**101.01**  
**101.21**



Gewinde Entry Thread AG			H mm	Gew. kurz / Thread short		Gew. lang / Thread long	
				GL mm	HUGRO No.	GL mm	HUGRO No.
<b>langer, einteiliger Dichteinsatz / long, one-piece sealing insert</b>							
Pg 7	3,5 - 5	15	17	6	101.0705.01		
Pg 7	5 - 6,5	15	17	6	101.0706.01	10	101.0706.21
Pg 7	6,5 - 7,5	15	17	6	101.0708.01	10	101.0708.21
Pg 9	4,5 - 6	18	20	6	101.0906.01		
Pg 9	6 - 8	18	20	6	101.0908.01		
Pg 9	8 - 10,5	18	22	6	101.0910.01	10	101.0910.21
Pg 11	4 - 5,5	21	21	6	101.1105.01		
Pg 11	5,5 - 8,5	21	21	6	101.1108.01		
Pg 11	8,5 - 12	21	21	6	101.1112.01	10	101.1112.21
Pg 13,5	6 - 8	24	21	6	101.1308.01		
Pg 13,5	8 - 11	24	21	6	101.1311.01		
Pg 13,5	11 - 14,5	24	23	6	101.1315.01	10	101.1315.21
Pg 16	6 - 8	24	23	6	101.1608.01		
Pg 16	8 - 11	24	23	6	101.1611.01		
Pg 16	11 - 14,5	24	23	6	101.1615.01	10	101.1615.21
Pg 21	9,5 - 12,5	30	28	7,5	101.2112.01		
Pg 21	12,5 - 16	30	28	7,5	101.2116.01		
Pg 21	16 - 19	30	28	7,5	101.2119.01	12	101.2119.21
Pg 29	19 - 23	38	28	8	101.2923.01		
Pg 29	23 - 27,5	38	28	8	101.2927.01	12	101.2927.21
Pg 36	26 - 30,5	50	32	8	101.3630.01		
Pg 36	30,5 - 35	50	32	8	101.3635.01	15	101.3635.21
Pg 42	33 - 37	55	34	10	101.4237.01		
Pg 42	37 - 42	55	34	10	101.4242.01	15	101.4242.21
Pg 48	37 - 43	65	37	11	101.4843.01		
Pg 48	43 - 49	65	37	11	101.4849.01	15	101.4849.21
<b>langer, zweiteiliger Dichteinsatz / long, two-piece sealing insert</b>							
Pg 9	6 - 10,5	18	22	6	101.0902.01	10	101.0902.21
Pg 11	5,5 - 12	21	21	6	101.1102.01	10	101.1102.21
Pg 13,5	8 - 14,5	24	23	6	101.1302.01	10	101.1302.21
Pg 16	8 - 14,5	24	23	6	101.1602.01	10	101.1602.21
Pg 21	12,5 - 19	30	28	7,5	101.2102.01	12	101.2102.21
Pg 29	19 - 27,5	38	28	8	101.2902.01	12	101.2902.21
Pg 36	26 - 35	50	32	8	101.3602.01	15	101.3602.21
Pg 42	33 - 42	55	34	10	101.4202.01	15	101.4202.21
Pg 48	37 - 49	65	37	11	101.4802.01	15	101.4802.21



Kabelverschraubungen  
 EMV-Schutz  
 Ex-Schutz  
 Kabelschutzsysteme  
 Zubehör  
 Technischer Anhang  
 Artikel-Verzeichnis



## Progress-M (NPT)

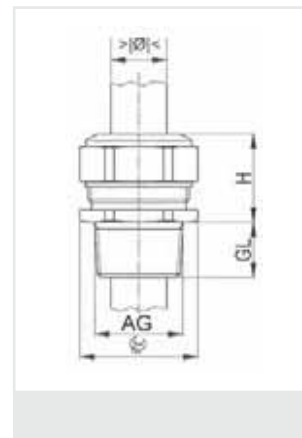
Material: Messing vernickelt  
 Dichteinsatz: TPE  
 Einsatztemperatur: -40 °C bis 100 °C  
 Schutzart: IP 68

Material: brass, nickel-plated  
 Sealing insert: TPE  
 Temperature range: -40 °C to 100 °C  
 Protection type: IP 68

**101.00**



Gewinde Entry Thread AG			H mm	GL mm	HUGRO No.
<b>kurzer, einteiliger Dichteinsatz / short, one-piece sealing insert</b>					
1/8" NPT	3 - 4	13	15	8	101.0304.00
1/8" NPT	4 - 6	13	15	8	101.0306.00
1/4" NPT	3,5 - 5	15	17	12	101.0405.00
1/4" NPT	5 - 6,5	15	17	12	101.0406.00
1/4" NPT	6,5 - 8	15	17	12	101.0408.00
3/8" NPT	3,5 - 4,5	18	20	12	101.3904.00
3/8" NPT	4,5 - 6	18	20	12	101.3906.00
3/8" NPT	6 - 8	18	20	12	101.3908.00
3/8" NPT	8 - 10,5	18	22	12	101.3910.00
1/2" NPT	6 - 8	24	21	15	101.1908.00
1/2" NPT	8 - 11	24	21	15	101.1911.00
1/2" NPT	11 - 15	24	23	15	101.1915.00
3/4" NPT	9,5 - 12,5	30	28	15	101.3512.00
3/4" NPT	12,5 - 16	30	28	15	101.3516.00
3/4" NPT	16 - 20,5	30	28	15	101.3520.00
1" NPT	14 - 17	36	28	20	101.7517.00
1" NPT	17 - 21	36	28	20	101.7521.00
1" NPT	21 - 25,5	36	28	20	101.7525.00
1 1/4" NPT	20 - 24	46	31	20	101.7624.00
1 1/4" NPT	24 - 28,5	46	31	20	101.7628.00
1 1/4" NPT	28,5 - 33	46	31	20	101.7633.00
1 1/2" NPT	29 - 33	55	34	22	101.7733.00
1 1/2" NPT	33 - 37	55	34	22	101.7737.00
1 1/2" NPT	37 - 41	55	34	22	101.7741.00
2" NPT	35 - 40	70	37	22	101.7840.00
2" NPT	40 - 46	70	37	22	101.7846.00
2" NPT	46 - 52	70	37	22	101.7852.00
<b>kurzer, zweiteiliger Dichteinsatz / short, two-piece sealing insert</b>					
3/8" NPT	6 - 10,5	18	22	12	101.3902.00
1/2" NPT	8 - 15	24	23	15	101.1902.00
3/4" NPT	12,5 - 20,5	30	28	15	101.3502.00
1" NPT	17 - 25,5	36	28	20	101.7502.00
1 1/4" NPT	24 - 33	46	31	20	101.7602.00
1 1/2" NPT	33 - 41	55	34	22	101.7702.00
2" NPT	40 - 52	70	37	22	101.7802.00





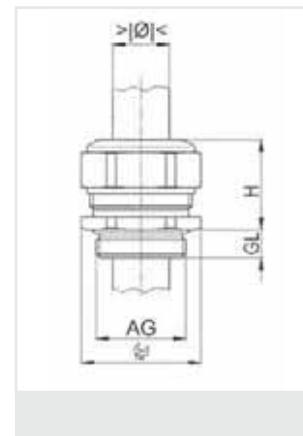
Progress-M (Gas)

Material: Messing vernickelt  
 Dichteinsatz: TPE  
 O-Ring: NBR  
 Einsatztemperatur: -40 °C bis 100 °C  
 Schutzart: IP 68

Material: brass, nickel-plated  
 Sealing insert: TPE  
 O-ring: NBE  
 Temperature range: -40 °C to 100 °C  
 Protection type: IP 68

101.00

Gewinde Entry Thread AG	 mm	 mm	H mm	GL mm	HUGRO No.
<b>kurzer, zweiteiliger Dichteinsatz / short, two-piece sealing insert</b>					
G 3/8"	5,5 - 12	21	21	6	101.3802.00
G 1/2"	8 - 15	24	23	8	101.1202.00
G 3/4"	12,5 - 20,5	30	28	10	101.3402.00
G 1"	17 - 25,5	36	28	11	101.8502.00
G 1 1/2"	25 - 35	55/50	32	12	101.8902.00
G 2"	37 - 49	65	37	12	101.9102.00
<b>kurzer, einteiliger Dichteinsatz / short, one-piece sealing insert</b>					
G 2 1/2"	45 - 50	80	38	18	101.9350.00
G 2 1/2"	50 - 56	80	38	18	101.9356.00
G 3"	56 - 63	80	38	18	101.9563.00
G 3"	63 - 70	95	40	18	101.9570.00



Kabelverschraubungen  
 EMV-Schutz  
 Ex-Schutz  
 Kabelschutzsysteme  
 Zubehör  
 Technischer Anhang  
 Artikel-Verzeichnis

**Progress-M/ZE**

Material: Messing vernickelt  
Schrauben: rostfreier Stahl A2  
Dichtensatz: TPE (zweiteilig)  
O-Ring: NBR  
Zugentlastung: nach EN 50262, Ausf. B\*  
Einsatztemperatur: -40 °C bis 100 °C  
Schutzart: IP 68/IP 69K

Material: brass, nickel-plated  
Screws: stainless steel A2  
Sealing insert: TPE (two-piece)  
O-ring: NBR  
Strain relief: acc. to EN 50262, version B\*  
Temperature range: -40 °C to 100 °C  
Protection type: IP 68/IP 69K

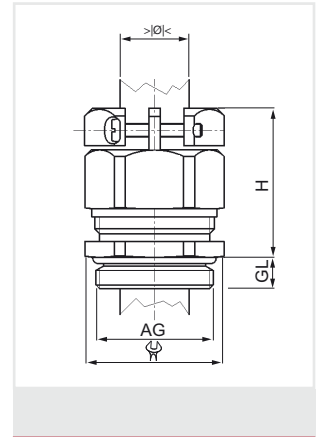
**144.00**  
**144.20**

\*nur metrische Größen

\*only metric sizes



Gewinde Entry Thread AG	Ø	H	Gew. kurz / Thread short		Gew. lang / Thread long		
			GL mm	HUGRO No.	GL mm	HUGRO No.	
M 10 x 1,5	3 - 4	13/16	24	5	144.1004.00 <sup>1)</sup>	10	144.1004.20 <sup>1)</sup>
M 10 x 1,5	4 - 6	13/16	24	5	144.1006.00 <sup>1)</sup>	10	144.1006.20 <sup>1)</sup>
M 12 x 1,5	5 - 6,5	15/16	26	5	144.1506.00 <sup>1)</sup>	10	144.1506.20 <sup>1)</sup>
M 12 x 1,5	6,5 - 8	15/16	26	5	144.1508.00 <sup>1)</sup>	10	144.1508.20 <sup>1)</sup>
M 16 x 1,5	6 - 10,5	18/19	30	5	144.1702.00	10	144.1702.20
M 20 x 1,5	8 - 15	24	31	6	144.2002.00	10	144.2002.20
M 25 x 1,5	12,5 - 20,5	30	35	7	144.2502.00	11	144.2502.20
M 32 x 1,5	17 - 25,5	36	40	8	144.3202.00	13	144.3202.20
M 40 x 1,5	24 - 33	46	44	8	144.4002.00	13	144.4002.20
M 50 x 1,5	33 - 42	55	49	9	144.5002.00	14	144.5002.20
M 63 x 1,5	40 - 52	70	55	10	144.6302.00	14	144.6302.20
M 75 x 1,5	50 - 63	80	56	11	144.7402.00	15	144.7402.20
PG 7	5 - 6,5	15/16	26	6	144.0706.00 <sup>1)</sup>	10	144.0706.20 <sup>1)</sup>
PG 7	6,5 - 8	15/16	26	6	144.0708.00 <sup>1)</sup>	10	144.0708.20 <sup>1)</sup>
PG 9	6 - 10,5	18/19	30	6	144.0902.00	10	144.0902.20
PG 11	5,5 - 12	21	31	6	144.1102.00	10	144.1102.20
PG 13	8 - 15	24	31	6	144.1302.00	10	144.1302.20
PG 16	8 - 15	24	31	6	144.1602.00	10	144.1602.20
PG 21	12,5 - 20,5	30	35	7	144.2102.00	12	144.2102.20
PG 29	19 - 27,5	38	40	8	144.2902.00	12	144.2902.20
PG 36	26 - 35	50	47	8	144.3602.00	15	144.3602.20
PG 42	33 - 42	55	49	10	144.4202.00	15	144.4202.20
PG 48	37 - 49	65	51	11	144.4802.00	15	144.4802.20



<sup>1)</sup> einfacher Dichtensatz / one piece sealing



**Progress-M/BS**

Material: Messing vernickelt  
Dichteinsatz: TPE (zweitellig)  
O-Ring: NBR  
Zugentlastung: nach EN 50262, Ausf. A\*  
Einsatztemperatur: -40 °C bis 100 °C  
Schutzart: IP 68/IP 69K

Material: brass, nickel-plated  
Sealing insert: TPE (two-piece)  
O-ring: NBR  
Strain relief: acc. to EN 50262, version A\*  
Temperature range: -40 °C to 100 °C  
Protection type: IP 68/IP 69K



\*nur metrische Größen

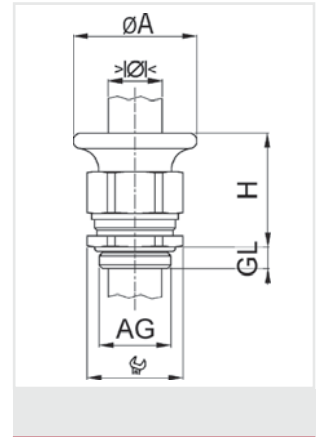
\*only metric sizes

**NEW**

**146.00**  
**146.20**



Gewinde Entry Thread AG			A mm	H mm	Gew. kurz / Thread short GL mm	HUGRO No.	Gew. lang / Thread long GL mm	HUGRO No.
M 16 x 1,5	6 - 10,5	18	28	31	5	146.1702.00	10	146.1702.20
M 20 x 1,5	8 - 15	24	34	32	6	146.2002.00	10	146.2002.20
M 25 x 1,5	12,5 - 20,5	30	44	38	7	146.2502.00	11	146.2502.20
M 32 x 1,5	17 - 25,5	36	50	44	8	146.3202.00	13	146.3202.20
M 40 x 1,5	24 - 33	46	57	46	8	146.4002.00	13	146.4002.20
PG 9	6 - 10,5	18	28	31	6	146.0902.00	10	146.0902.20
PG 11	5,5 - 12	21	30	31	6	146.1102.00	10	146.1102.20
PG 13	8 - 15	24	34	32	6	146.1302.00	10	146.1302.20
PG 16	8 - 15	24	34	32	6	146.1602.00	10	146.1602.20
PG 21	12,5 - 20,5	30	44	38	7	146.2102.00	12	146.2102.20
PG 29	19 - 27,5	38	50	44	8	146.2902.00	12	146.2902.20



Kabelverschraubungen  
EMV-Schutz  
Ex-Schutz  
Kabelschutzsysteme  
Zubehör  
Technischer Anhang  
Artikel-Verzeichnis

**Progress-M/BZ**

Material: Messing vernickelt  
Schrauben: rostfreier Stahl A2  
Dichteinsatz: TPE (zweiteilig)  
O-Ring: NBR  
Zugentlastung: nach EN 50262, Ausf. B\*  
Einsatztemperatur: -40 °C bis 100 °C  
Schutzart: IP 68/IP 69K

Material: brass, nickel-plated  
Screws: stainless steel A2  
Sealing insert: TPE (two-piece)  
O-ring: NBR  
Strain relief: acc. to EN 50262, version B\*  
Temperature range: -40 °C to 100 °C  
Protection type: IP 68/IP 69K



**NEW**

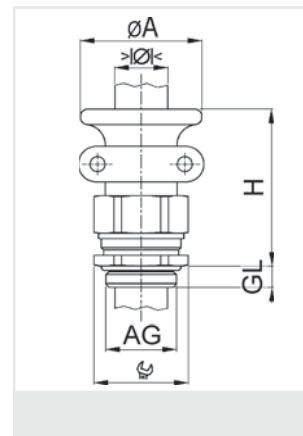
**147.00**  
**147.20**

\*nur metrische Größen

\*only metric sizes



Gewinde Entry Thread AG			A mm	H mm	Gew. kurz / Thread short GL mm	HUGRO No.	Gew. lang / Thread long GL mm	HUGRO No.
M 16 x 1,5	6 - 10,5	18	28	43	5	147.1702.00	10	147.1702.20
M 20 x 1,5	8 - 15	24	34	46	6	147.2002.00	10	147.2002.20
M 25 x 1,5	12,5 - 20,5	30	44	52	7	147.2502.00	11	147.2502.20
M 32 x 1,5	17 - 25,5	36	50	59	8	147.3202.00	13	147.3202.20
M 40 x 1,5	24 - 33	46	57	59	8	147.4002.00	13	147.4002.20
PG 9	6 - 10,5	18	28	43	6	147.0902.00	10	147.0902.20
PG 11	5,5 - 12	21	30	43	6	147.1102.00	10	147.1102.20
PG 13	8 - 15	24	34	46	6	147.1302.00	10	147.1302.20
PG 16	8 - 15	24	34	46	6	147.1602.00	10	147.1602.20
PG 21	12,5 - 20,5	30	44	52	7	147.2102.00	12	147.2102.20
PG 29	19 - 27,5	38	50	59	8	147.2902.00	12	147.2902.20



Cable Glands

EMC Protection

Ex Protection

Conduit Protection Syst.

Accessories

Technical Appendix

Article Number Index

# Kabelverschraubungen mit speziell langem Gewinde

# Cable Glands with specially long entry thread



## Progress-ML

Material: Messing vernickelt  
Dichteinsatz: TPE  
O-Ring: NBR  
Zugentlastung: nach EN 50262, Ausf. A\*  
Einsatztemperatur: -40 °C bis 100 °C  
Schutzart: IP 68/IP 69K

Material: brass, nickel-plated  
Sealing insert: TPE  
O-ring: NBR  
Strain relief: acc. to EN 50262, version A\*  
Temperature range: -40 °C to 100 °C  
Protection type: IP 68/IP 69K

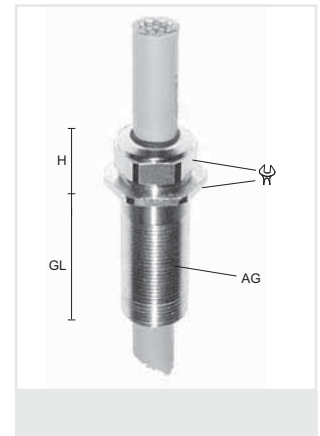
101.50

SEV-geprüft nach EN 50262  
\* nur metrische Größen

SEV approved acc. to EN 50262  
\* only metric sizes



Gewinde Entry Thread AG			H mm	GL mm	HUGRO No.
M 16 x 1,5	6 - 10,5	24 / 18	22	50	101.1702.50
M 20 x 1,5	8 - 15	30 / 24	23	50	101.2002.50
M 25 x 1,5	12,5 - 20,5	36 / 30	28	50	101.2502.50
M 32 x 1,5	17 - 25,5	46 / 36	28	50	101.3202.50
M 40 x 1,5	24 - 33	55 / 46	31	50	101.4002.50
Pg 11	5,5 - 12	27 / 21	21	50	101.1102.50
Pg 13,5	8 - 15	30 / 24	23	50	101.1302.50
Pg 16	8 - 15	30 / 24	23	50	101.1602.50
Pg 21	12,5 - 20,5	38 / 30	28	50	101.2102.50
Pg 29	19 - 27,5	46 / 38	28	50	101.2902.50



# Kabelverschraubungen mit Innengewinde

# Cable Glands with internal thread

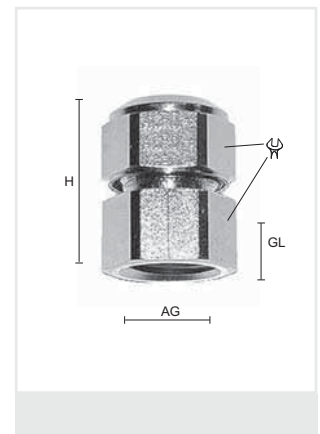
## Progress-MI

Material: Messing vernickelt  
Dichteinsatz: TPE  
O-Ring: NBR  
Zugentlastung: nach EN 50262, Ausf. A\*  
Einsatztemperatur: -40 °C bis 100 °C  
Schutzart: IP 68/IP 69K

Material: brass, nickel-plated  
Sealing insert: TPE  
O-ring: NBR  
Strain relief: acc. to EN 50262, version A\*  
Temperature range: -40 °C to 100 °C  
Protection type: IP 68/IP 69K

101.70

Gewinde Entry Thread AG			H mm	GL mm	HUGRO No.
M 16 x 1,5	6 - 10,5	18	28	6	101.1702.70
M 20 x 1,5	8 - 15	24	31	6	101.2002.70
M 25 x 1,5	12,5 - 20,5	30	40	10	101.2502.70
Pg 11	5,5 - 12	21	28	6	101.1102.70
Pg 16	8 - 15	24	31	6	101.1602.70
Pg 21	12,5 - 20,5	30	40	10	101.2102.70



## Progress-M/HT

Material: Messing vernickelt  
 Dichteinsatz: FPM  
 O-Ring: FPM  
 Zugentlastung: nach EN 50262, Ausf. A\*  
 Einsatztemperatur: -40 °C bis 200 °C  
 Schutzart: IP 68/IP 69K

Material: brass, nickel-plated  
 Sealing insert: FPM  
 O-ring: FPM  
 Strain relief: acc. to EN 50262, version A\*  
 Temperature range: -40 °C to 200 °C  
 Protection type: IP 68/IP 69K

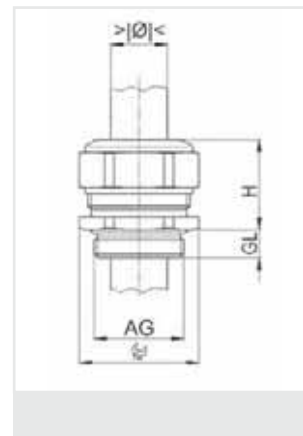
**101.03**  
**101.23**

SEV-geprüft nach EN 50262  
 \*nur metrische Größen

SEV approved acc. to EN 50262  
 \*only metric sizes



Gewinde Entry Thread AG			H mm	Gew. kurz / Thread short		Gew. lang / Thread long	
				GL mm	HUGRO No.	GL mm	HUGRO No.
<b>kurzer, einteiliger Dichteinsatz / short, one-piece sealing insert</b>							
M 6 x 1	2 - 2,5	8	12	5	101.0602.03	8	101.0602.23
M 6 x 1	2,5 - 3	8	12	5	101.0603.03	8	101.0603.23
M 6 x 1	3 - 3,5	8	12	5	101.0604.03	8	101.0604.23
M 8 x 1,25	2,5 - 3,5	11	14	5	101.0803.03	10	101.0803.23
M 8 x 1,25	3,5 - 5	11	14	5	101.0805.03	10	101.0805.23
M 10 x 1,5	3 - 4	13	15	5	101.1004.03	10	101.1004.23
M 10 x 1,5	4 - 6	13	15	5	101.1006.03	10	101.1006.23
M 12 x 1,5	3,5 - 5	15	17	5	101.1505.03	10	101.1505.23
M 12 x 1,5	5 - 6,5	15	17	5	101.1506.03	10	101.1506.23
M 12 x 1,5	6,5 - 8	15	17	5	101.1508.03	10	101.1508.23
M 16 x 1,5	8 - 10,5	18	22	5	101.1710.03	10	101.1710.23
M 20 x 1,5	11 - 15	24	23	6	101.2015.03	10	101.2015.23
M 25 x 1,5	16 - 20,5	30	28	7	101.2520.03	11	101.2520.23
M 32 x 1,5	21 - 25,5	36	28	8	101.3225.03	13	101.3225.23
M 40 x 1,5	28,5 - 33	46	31	8	101.4033.03	13	101.4033.23
M 50 x 1,5	37 - 42	55	34	9	101.5042.03	14	101.5042.23
M 63 x 1,5	46 - 52	70	37	10	101.6352.03	14	101.6352.23
<b>kurzer, zweiteiliger Dichteinsatz / short, two-piece sealing insert</b>							
Pg 7	3,5 - 5	15	17	6	101.0705.03	10	101.0705.23
Pg 7	5 - 6,5	15	17	6	101.0706.03	10	101.0706.23
Pg 7	6,5 - 8	15	17	6	101.0708.03	10	101.0708.23
Pg 9	8 - 10,5	18	22	6	101.0910.03	10	101.0910.23
Pg 11	8,5 - 12	21	21	6	101.1112.03	10	101.1112.23
Pg 13,5	11 - 15	24	23	6	101.1315.03	10	101.1315.23
Pg 16	11 - 15	24	23	6	101.1615.03	10	101.1615.23
Pg 21	16 - 20,5	30	28	7,5	101.2120.03	12	101.2120.23
Pg 29	23 - 27,5	38	28	8	101.2927.03	12	101.2927.23
Pg 36	30,5 - 35	50	32	8	101.3635.03	15	101.3635.23
Pg 42	37 - 42	55	34	10	101.4242.03	15	101.4242.23
Pg 48	43 - 49	65	37	11	101.4849.03	15	101.4849.23
<b>kurzer, zweiteiliger Dichteinsatz / short, two-piece sealing insert</b>							
M 16 x 1,5	6 - 10,5	18	22	5	101.1702.03	10	101.1702.23
M 20 x 1,5	8 - 15	24	23	6	101.2002.03	10	101.2002.23
M 25 x 1,5	12,5 - 20,5	30	28	7	101.2502.03	11	101.2502.23
M 32 x 1,5	17 - 25,5	36	28	8	101.3202.03	13	101.3202.23
M 40 x 1,5	24 - 33	46	31	8	101.4002.03	13	101.4002.23
M 50 x 1,5	33 - 42	55	34	9	101.5002.03	14	101.5002.23
M 63 x 1,5	40 - 52	70	37	10	101.6302.03	14	101.6302.23
<b>kurzer, zweiteiliger Dichteinsatz / short, two-piece sealing insert</b>							
Pg 9	6 - 10,5	18	22	6	101.0902.03	10	101.0902.23
Pg 11	5,5 - 12	21	21	6	101.1102.03	10	101.1102.23
Pg 13,5	8 - 15	24	23	6	101.1302.03	10	101.1302.23
Pg 16	8 - 15	24	23	6	101.1602.03	10	101.1602.23
Pg 21	12,5 - 20,5	30	28	7,5	101.2102.03	12	101.2102.23
Pg 29	19 - 27,5	38	28	8	101.2902.03	12	101.2902.23
Pg 36	26 - 35	50	32	8	101.3602.03	15	101.3602.23
Pg 42	33 - 42	55	34	10	101.4202.03	15	101.4202.23
Pg 48	37 - 49	65	37	11	101.4802.03	15	101.4802.23





## Progress-S2 + Progress-S2/HT

Material: Edelstahl CrNi (DIN 1.4305)  
 Kennzeichen: 1 Rille  
 Dichteinsatz: TPE/FPM  
 O-Ring: NBR/FPM  
 Zugentlastung: nach EN 50262, Ausf. A\*  
 Einsatztemperatur: TPE: -40 °C bis 100 °C /  
 FPM: -40 °C bis 200 °C  
 Schutzart: IP 68/IP 69K



Material: Stainless steel CrNi (DIN 1.4305)  
 Identification: 1 groove  
 Sealing insert: TPE/FPM  
 O-ring: NBR/FPM  
 Strain relief: acc. to EN 50262, version A\*  
 Temperature range: TPE: -40 °C to 100 °C /  
 FPM: -40 °C to 200 °C  
 Protection type: IP 68/IP 69K

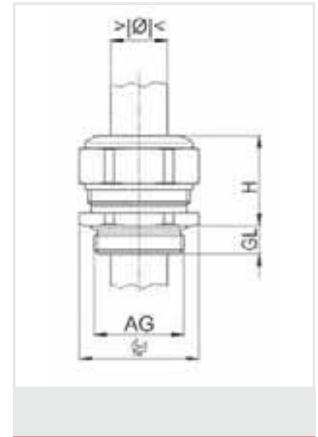
**101.30**  
**101.33**

SEV-geprüft nach EN 50262  
 \* nur metrische Größen

SEV approved acc. to EN 50262  
 \* only metric sizes



Gewinde Entry Thread AG			H mm	GL mm	Progress-S2 TPE HUGRO No.	Progress-S2/HT FPM HUGRO No.
<b>kurzer, einteiliger Dichteinsatz / short, one-piece sealing insert</b>						
M 8 x 1,25	2,5 - 3,5	11	14	10	101.0803.30	101.0803.33
M 8 x 1,25	3,5 - 5	11	14	10	101.0805.30	101.0805.33
M 10 x 1,5	3 - 4	13	15	10	101.1004.30	101.1004.33
M 10 x 1,5	4 - 6	13	15	10	101.1006.30	101.1006.33
M 12 x 1,5	3,5 - 5	17	17	10	101.1505.30	101.1505.33
M 12 x 1,5	5 - 6,5	17	17	10	101.1506.30	101.1506.33
M 12 x 1,5	6,5 - 8	17	17	10	101.1508.30	101.1508.33
M 16 x 1,5	8 - 10,5	19	20	10	101.1710.30	101.1710.33
M 20 x 1,5	11 - 15	24	21	10	101.2015.30	101.2015.33
M 25 x 1,5	16 - 20,5	30	25	11	101.2520.30	101.2520.33
M 32 x 1,5	21 - 25,5	36	28	13	101.3225.30	101.3225.33
M 40 x 1,5	28,5 - 33	46	31	13	101.4033.30	101.4033.33
M 50 x 1,5	37 - 42	55	34	14	101.5042.30	101.5042.33
M 63 x 1,5	46 - 52	70	37	14	101.6352.30	101.6352.33
<b>Pg 7</b>						
Pg 7	3,5 - 5	17	17	10	101.0705.30	101.0705.33
Pg 7	5 - 6,5	17	17	10	101.0706.30	101.0706.33
Pg 7	6,5 - 8	17	17	10	101.0708.30	101.0708.33
Pg 9	8 - 10,5	19	20	10	101.0910.30	101.0910.33
Pg 11	8,5 - 12	22	21	10	101.1112.30	101.1112.33
Pg 13,5	11 - 15	24	21	10	101.1315.30	101.1315.33
Pg 16	11 - 15	24	21	10	101.1615.30	101.1615.33
Pg 21	16 - 20,5	30	25	12	101.2120.30	101.2120.33
Pg 29	23 - 27,5	41	28	12	101.2927.30	101.2927.33
Pg 36	30,5 - 35	50	32	15	101.3635.30	101.3635.33
Pg 42	37 - 42	55	34	15	101.4242.30	101.4242.33
Pg 48	43 - 49	65	37	15	101.4849.30	101.4849.33
<b>kurzer, zweiteiliger Dichteinsatz / short, two-piece sealing insert</b>						
M 16 x 1,5	6 - 10,5	19	20	10	101.1702.30	101.1702.33
M 20 x 1,5	8 - 15	24	21	10	101.2002.30	101.2002.33
M 25 x 1,5	12,5 - 20,5	30	25	11	101.2502.30	101.2502.33
M 32 x 1,5	17 - 25,5	36	28	13	101.3202.30	101.3202.33
M 40 x 1,5	24 - 33	46	31	13	101.4002.30	101.4002.33
M 50 x 1,5	33 - 42	55	34	14	101.5002.30	101.5002.33
M 63 x 1,5	40 - 52	70	37	14	101.6302.30	101.6302.33
<b>Pg 9</b>						
Pg 9	6 - 10,5	19	20	10	101.0902.30	101.0902.33
Pg 11	5,5 - 12	22	21	10	101.1102.30	101.1102.33
Pg 13,5	8 - 15	24	21	10	101.1302.30	101.1302.33
Pg 16	8 - 15	24	21	10	101.1602.30	101.1602.33
Pg 21	12,5 - 20,5	30	25	12	101.2102.30	101.2102.33
Pg 29	19 - 27,5	41	28	12	101.2902.30	101.2902.33
Pg 36	26 - 35	50	32	15	101.3602.30	101.3602.33
Pg 42	33 - 42	55	34	15	101.4202.30	101.4202.33
Pg 48	37 - 49	65	37	15	101.4802.30	101.4802.33



Kabelverschraubungen  
EMV-Schutz  
Ex-Schutz  
Kabelschutzsysteme  
Zubehör  
Technischer Anhang  
Artikel-Verzeichnis






**Progress-M / MF**

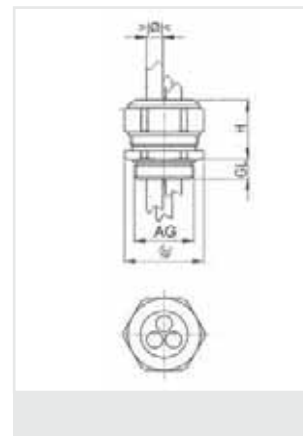
Material: Messing vernickelt  
Dichteinsatz: TPE  
O-Ring: NBR  
Einsatztemperatur: -40 °C bis 100 °C  
Schutzart: IP 68

Material: brass, nickel-plated  
Sealing insert: TPE  
O-ring: NBR  
Temperature range: -40 °C to 100 °C  
Protection type: IP 68

**101.04**  
**101.24**



Gewinde Entry Thread AG	 mm		 mm	H mm	Gew. kurz / Thread short		Gew. lang / Thread long	
					GL mm	HUGRO No.	GL mm	HUGRO No.
M 16 x 1,5	2,0 - 3,0	2	18	22	5	<b>101.17302.04</b>	10	<b>101.17302.24</b>
M 16 x 1,5	2,5 - 4,0	2	18	22	5	<b>101.17402.04</b>	10	<b>101.17402.24</b>
M 16 x 1,5	3,5 - 5,0	2	18	22	5	<b>101.17502.04</b>	10	<b>101.17502.24</b>
M 20 x 1,5	3,5 - 5,0	2	24	23	6	<b>101.20502.04</b>	10	<b>101.20502.24</b>
M 20 x 1,5	3,5 - 5,0	3	24	23	6	<b>101.20503.04</b>	10	<b>101.20503.24</b>
M 20 x 1,5	3,5 - 5,0	4	24	23	6	<b>101.20504.04</b>	10	<b>101.20504.24</b>
M 20 x 1,5	4,5 - 6,0	2	24	23	6	<b>101.20602.04</b>	10	<b>101.20602.24</b>
M 20 x 1,5	4,5 - 6,0	3	24	23	6	<b>101.20603.04</b>	10	<b>101.20603.24</b>
M 20 x 1,5	4,5 - 6,0	4	24	23	6	<b>101.20604.04</b>	10	<b>101.20604.24</b>
M 20 x 1,5	5,2 - 6,5	3	24	23	6	<b>101.20653.04</b>	10	<b>101.20653.24</b>
M 20 x 1,5	5,5 - 7,5	2	24	23	6	<b>101.20752.04</b>	10	<b>101.20752.24</b>
M 25 x 1,5	4,8 - 6,0	6	30	28	7	<b>101.25606.04</b>	11	<b>101.25606.24</b>
M 25 x 1,5	5,0 - 7,0	2	30	28	7	<b>101.25702.04</b>	11	<b>101.25702.24</b>
M 25 x 1,5	5,5 - 7,0	3	30	28	7	<b>101.25703.04</b>	11	<b>101.25703.24</b>
M 25 x 1,5	5,5 - 7,0	4	30	28	7	<b>101.25704.04</b>	11	<b>101.25704.24</b>
M 25 x 1,5	6,7 - 9,0	2	30	28	7	<b>101.25902.04</b>	11	<b>101.25902.24</b>
M 25 x 1,5	6,8 - 9,0	3	30	28	7	<b>101.25903.04</b>	11	<b>101.25903.24</b>
M 25 x 1,5	7,7 - 10,0	2	30	28	7	<b>101.25102.04</b>	11	<b>101.25102.24</b>
M 32 x 1,5	5,8 - 7,0	6	36	28	8	<b>101.32706.04</b>	13	<b>101.32706.24</b>
M 32 x 1,5	7,0 - 9,0	3	36	28	8	<b>101.32903.04</b>	13	<b>101.32903.24</b>
M 32 x 1,5	7,0 - 9,0	4	36	28	8	<b>101.32904.04</b>	13	<b>101.32904.24</b>
M 32 x 1,5	8,5 - 10,5	3	36	28	8	<b>101.32103.04</b>	13	<b>101.32103.24</b>
M 32 x 1,5	9,0 - 11,5	2	36	28	8	<b>101.32112.04</b>	13	<b>101.32112.24</b>



Kabelverschraubungen

EMV-Schutz

Ex-Schutz

Kabelschutzsysteme

Zubehör

Technischer Anhang

Artikel-Verzeichnis

# Kabelverschraubungen mit mehreren Durchführungen

# Cable Glands with multi-holed insert



Qualität aus Waldkirch

## Progress-M/MF (Pg)

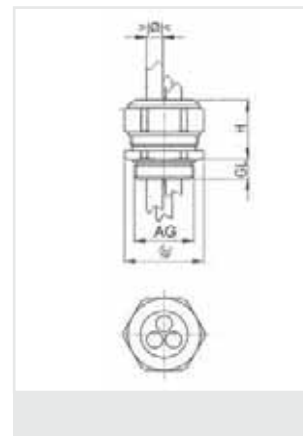
Material: Messing vernickelt  
Dichteinsatz: TPE  
O-Ring: NBR  
Einsatztemperatur: -40 °C bis 100 °C  
Schutzart: IP 68

Material: brass, nickel-plated  
Sealing insert: TPE  
O-ring: NBR  
Temperature range: -40 °C to 100 °C  
Protection type: IP 68

101.04  
101.24



Gewinde Entry Thread AG				H mm	Gew. kurz / Thread short		Gew. lang / Thread long	
					GL mm	HUGRO No.	GL mm	HUGRO No.
Pg 9	2,0 - 3,0	2	18	22	6	101.09302.04	10	101.09302.24
Pg 9	2,5 - 4,0	2	18	22	6	101.09402.04	10	101.09402.24
Pg 9	3,5 - 5,0	2	18	22	6	101.09502.04	10	101.09502.24
Pg 11	3,5 - 5,0	2	21	21	6	101.11502.04	10	101.11502.24
Pg 11	3,5 - 5,0	3	21	21	6	101.11503.04	10	101.11503.24
Pg 11	4,5 - 6,0	2	21	21	6	101.11602.04	10	101.11602.24
Pg 11	5,5 - 7,5	2	24	23	6	101.11752.04	10	101.11752.24
Pg 13,5	3,5 - 5,0	2	24	23	6	101.13502.04	10	101.13502.24
Pg 13,5	3,5 - 5,0	3	24	23	6	101.13503.04	10	101.13503.24
Pg 13,5	3,5 - 5,0	4	24	23	6	101.13504.04	10	101.13504.24
Pg 13,5	4,5 - 6,0	2	24	23	6	101.13602.04	10	101.13602.24
Pg 13,5	4,5 - 6,0	3	24	23	6	101.13603.04	10	101.13603.24
Pg 13,5	4,5 - 6,0	4	24	23	6	101.13604.04	10	101.13604.24
Pg 13,5	5,2 - 6,5	3	24	23	6	101.13653.04	10	101.13653.24
Pg 13,5	5,5 - 7,5	2	24	23	6	101.13752.04	10	101.13752.24
Pg 16	3,5 - 5,0	2	24	23	6	101.16502.04	10	101.16502.24
Pg 16	3,5 - 5,0	3	24	23	6	101.16503.04	10	101.16503.24
Pg 16	3,5 - 5,0	4	24	23	6	101.16504.04	10	101.16504.24
Pg 16	4,5 - 6,0	2	24	23	6	101.16602.04	10	101.16602.24
Pg 16	4,5 - 6,0	3	24	23	6	101.16603.04	10	101.16603.24
Pg 16	4,5 - 6,0	4	24	23	6	101.16604.04	10	101.16604.24
Pg 16	5,0 - 7,0	3	30	28	6	101.16703.04	10	101.16703.24
Pg 16	5,5 - 7,0	4	30	28	6	101.16704.04	10	101.16704.24
Pg 16	5,5 - 7,5	2	24	23	6	101.16752.04	10	101.16752.24
Pg 16	6,7 - 9,0	2	30	28	6	101.16902.04	10	101.16902.24
Pg 21	4,8 - 6,0	6	30	28	7,5	101.21606.04	12	101.21606.24
Pg 21	5,0 - 7,0	2	30	28	7,5	101.21702.04	12	101.21702.24
Pg 21	5,5 - 7,0	3	30	28	7,5	101.21703.04	12	101.21703.24
Pg 21	5,5 - 7,0	4	30	28	7,5	101.21704.04	12	101.21704.24
Pg 21	5,8 - 7,0	6	36	28	7,5	101.21706.04	12	101.21706.24
Pg 21	6,7 - 9,0	2	30	28	7,5	101.21902.04	12	101.21902.24
Pg 21	6,8 - 9,0	3	30	28	7,5	101.21903.04	12	101.21903.24
Pg 21	7,0 - 9,0	4	36	28	7,5	101.21904.04	12	101.21904.24
Pg 21	7,7 - 10,0	2	30	28	7,5	101.21102.04	12	101.21102.24
Pg 21	8,5 - 10,5	3	36	28	7,5	101.21103.04	12	101.21103.24
Pg 21	9,0 - 11,5	2	36	28	7,5	101.21112.04	12	101.21112.24
Pg 29	7,5 - 9,0	3	38	28	8	101.29903.04	12	101.29903.24



# Kabelverschraubungen mit Dichteinsatz ohne Bohrung

# Cable Glands with solid sealing insert without hole



Qualität aus Waldkirch

## Progress-M/OB + Progress-M/OB/HT

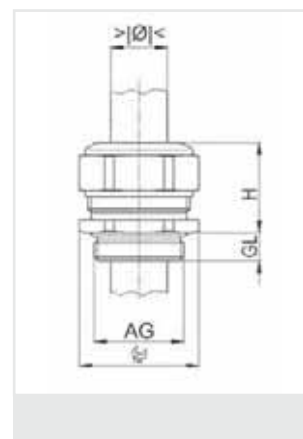
Material: Messing vernickelt  
Dichteinsatz: NBR/FPM, ohne Bohrung  
O-Ring: NBR/FPM  
Einsatztemperatur: TPE: -40°C bis 100°C / FPM: -40°C bis 200°C  
Schutzart: IP 68/IP 69K

Material: brass, nickel-plated  
Sealing insert: NBR/FPM, without hole  
O-ring: NBR/FPM  
Temperature range: TPE: -40°C to 100°C / FPM: -40°C to 200°C  
Protection type: IP 68/IP 69K

**106.00**  
**106.03**



Gewinde Entry Thread AG	$\varnothing$ mm	$\varnothing$ mm	H mm	GL mm	Progress-M/OB TPE HUGRO No.	Progress-M/OB/HT FPM HUGRO No.
M 6 x 1	3,5	8	12	5	106.0600.00	106.0600.03
M 8 x 1,25	5	11	14	5	106.0800.00	106.0800.03
M 10 x 1,5	6	13	15	5	106.1000.00	106.1000.03
M 12 x 1,5	8	15	17	5	106.1500.00	106.1500.03
M 16 x 1,5	10,5	18	22	5	106.1700.00	106.1700.03
M 20 x 1,5	15	24	23	6	106.2000.00	106.2000.03
M 25 x 1,5	20,5	30	28	7	106.2500.00	106.2500.03
M 32 x 1,5	25,5	36	28	8	106.3200.00	106.3200.03
M 40 x 1,5	33	46	31	8	106.4000.00	106.4000.03
M 50 x 1,5	42	55	34	9	106.5000.00	106.5000.03
M 63 x 1,5	52	70	37	10	106.6300.00	106.6300.03



Pg 7	8	15	17	6	106.0700.00	106.0700.03
Pg 9	10,5	18	22	6	106.0900.00	106.0900.03
Pg 11	12	21	21	6	106.1100.00	106.1100.03
Pg 11	15	24	23	6	106.1120.00	106.1120.03
Pg 13,5	15	24	23	6	106.1300.00	106.1300.03
Pg 16	15	24	23	6	106.1600.00	106.1600.03
Pg 16	18,5	30	28	6	106.1625.00	106.1625.03
Pg 21	20,5	30	28	7,5	106.2100.00	106.2100.03
Pg 21	23	36	28	7,5	106.2132.00	106.2132.03
Pg 29	27,5	38	28	8	106.2900.00	106.2900.03
Pg 29	33	46	31	8	106.2940.00	106.2940.03
Pg 36	35	50	32	8	106.3600.00	106.3600.03
Pg 36	42	55	34	8	106.3650.00	106.3650.03
Pg 42	42	55	34	10	106.4200.00	106.4200.03
Pg 48	49	65	37	11	106.4800.00	106.4800.03



Geeignet für Reparaturen, zur Herstellung von Prototypen oder für den Einsatz bei einzelnen Maschinen. Die Durchführung kann im Dichteinsatz nach Wahl gebohrt werden.

Suitable for repairs, for construction of prototypes or for applications to individual machines. The hole can be drilled in accordance with the cable diameter.



# Kabelverschraubungen für Flachkabel

# Cable Glands for flat cables



Qualität aus Waldkirch

## Progress-M / FK

Material: Messing vernickelt  
Dichteinsatz: TPE  
O-Ring: NBR  
Einsatztemperatur: -40 °C bis 100 °C  
Schutzart: IP 68

Material: brass, nickel-plated  
Sealing insert: TPE  
O-ring: NBR  
Temperature range: -40 °C to 100 °C  
Protection type: IP 68

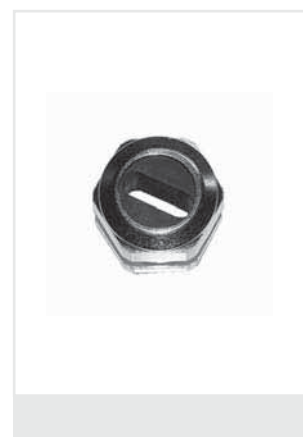
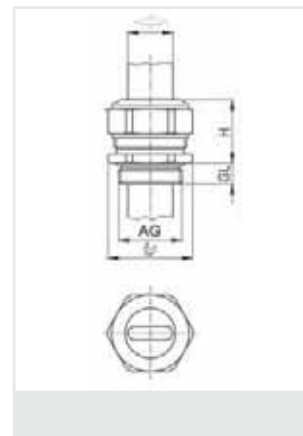
**136.00**  
**136.20**

\* nur metrische Größen

\* only metric sizes



Gewinde Entry Thread AG	max. mm	min. mm	H mm	Gew. kurz / Thread short		Gew. lang / Thread long		
				GL mm	HUGRO No.	GL mm	HUGRO No.	
M 16 x 1,5	9,0 - 4,2	7,3 - 2,5	18	22	5	136.1701.00	10	136.1701.20
M 20 x 1,5	13,0 - 5,0	10,5 - 2,5	24	23	6	136.2001.00	10	136.2001.20
M 20 x 1,5	15,0 - 5,0	12,5 - 2,5	24	23	6	136.2002.00	10	136.2002.20
M 25 x 1,5	19,0 - 7,0	16,0 - 4,0	30	28	7	136.2501.00	11	136.2501.20
M 32 x 1,5	22,0 - 6,0	19,0 - 3,0	36	28	8	136.3202.00	13	136.3202.20
M 32 x 1,5	22,0 - 8,0	19,0 - 5,0	36	28	8	136.3203.00	13	136.3203.20
M 40 x 1,5	26,0 - 7,0	23,0 - 4,0	46	31	8	136.4001.00	13	136.4001.20
M 40 x 1,5	26,5 - 9,0	23,5 - 6,0	46	31	8	136.4002.00	13	136.4002.20
M 40 x 1,5	28,0 - 6,0	25,0 - 3,0	46	31	8	136.4003.00	13	136.4003.20
M 40 x 1,5	30,0 - 10,0	27,0 - 7,0	46	31	8	136.4004.00	13	136.4004.20
M 40 x 1,5	32,0 - 9,0	29,0 - 6,0	46	31	8	136.4005.00	13	136.4005.20
M 40 x 1,5	33,0 - 6,5	30,0 - 3,5	46	31	8	136.4006.00	13	136.4006.20
M 50 x 1,5	34,0 - 11,5	31,0 - 8,5	55	34	9	136.5001.00	14	136.5001.20
M 50 x 1,5	37,0 - 7,0	34,0 - 4,0	55	34	9	136.5002.00	14	136.5002.20
M 50 x 1,5	40,0 - 6,0	36,5 - 2,5	55	34	9	136.5003.00	14	136.5003.20
M 50 x 1,5	40,0 - 13,5	36,5 - 10,0	55	34	9	136.5004.00	14	136.5004.20
M 50 x 1,5	42,0 - 14,0	38,5 - 10,5	55	34	9	136.5005.00	14	136.5005.20
M 63 x 1,5	46,0 - 14,0	42,0 - 10,0	70	37	10	136.6301.00	14	136.6301.20
M 63 x 1,5	46,5 - 6,0	42,5 - 2,0	70	37	10	136.6302.00	14	136.6302.20
Pg 9	9,0 - 4,2	7,3 - 2,5	18	22	6	136.0901.00	10	136.0901.20
Pg 13,5	13,0 - 5,0	10,5 - 2,5	24	23	6	136.1301.00	10	136.1301.20
Pg 13,5	15,0 - 5,0	12,5 - 2,5	24	23	6	136.1302.00	10	136.1302.20
Pg 16	13,0 - 5,0	10,5 - 2,5	24	23	6	136.1601.00	10	136.1601.20
Pg 16	15,0 - 5,0	12,5 - 2,5	24	23	6	136.1602.00	10	136.1602.20
Pg 21	19,0 - 7,0	16,0 - 4,0	30	28	7,5	136.2101.00	12	136.2101.20
Pg 21	22,0 6,0	19,0 - 3,0	36	28	7,5	136.2102.00	12	136.2102.20
Pg 21	22,0 - 8,0	19,0 - 5,0	36	28	7,5	136.2103.00	12	136.2103.20
Pg 29	26,0 - 7,0	23,0 - 4,0	46	31	8	136.2901.00	12	136.2901.20
Pg 29	26,5 - 9,0	23,5 - 6,0	46	31	8	136.2902.00	12	136.2902.20
Pg 29	28,0 - 6,0	25,0 - 3,0	46	31	8	136.2903.00	12	136.2903.20
Pg 29	30,0 - 10,0	27,0 - 7,0	46	31	8	136.2904.00	12	136.2904.20
Pg 29	32,0 - 9,0	29,0 - 6,0	46	31	8	136.2905.00	12	136.2905.20
Pg 29	33,0 - 6,5	30,0 - 3,5	46	31	8	136.2906.00	12	136.2906.20
Pg 42	34,0 - 11,5	31,0 - 8,5	55	34	10	136.4201.00	15	136.4201.20
Pg 42	37,0 - 7,0	34,0 - 4,0	55	34	10	136.4202.00	15	136.4202.20
Pg 42	40,0 - 6,0	36,5 - 2,5	55	34	10	136.4203.00	15	136.4203.20
Pg 42	40,0 - 13,5	36,5 - 10,0	55	34	10	136.4204.00	15	136.4204.20
Pg 42	42,0 - 14,0	38,5 - 10,5	55	34	10	136.4205.00	15	136.4205.20
Pg 48	46,0 - 14,0	42,0 - 10,0	65	37	11	136.4801.00	15	136.4801.20
Pg 48	46,5 - 6,0	42,5 - 2,0	65	37	11	136.4802.00	15	136.4802.20



## Progress-M/KS

Material: Messing vernickelt  
Knickschutzspirale: Edelstahl (1.4305)  
Dichteinsatz: TPE  
O-Ring: NBR  
Zugentlastung: nach EN 50262, Ausf. A\*  
Einsatztemperatur: -40 °C bis 100 °C  
Schutzart: IP 68/IP 69K

Material: brass, nickel-plated  
Spiral spring: stainless steel (1.4305)  
Sealing insert: TPE  
O-ring: NBR  
Strain relief: acc. to EN 50262, version A\*  
Temperature range: -40 °C to 100 °C  
Protection type: IP 68/IP 69K

## 135.01

SEV-geprüft nach EN 50262

\* nur metrische Größen

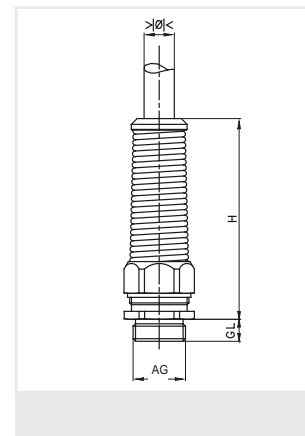
SEV approved acc. to EN 50262

\* only metric sizes



Gewinde Entry Thread AG			H mm	GL mm	HUGRO No.
-------------------------------	--	--	---------	----------	-----------

langer, einteiliger Dichteinsatz / long, one-piece sealing insert					
M 8 x 1,25	2,5 - 3	11	49	5	135.0803.01
M 8 x 1,25	3 - 4	11	49	5	135.0804.01
M 10 x 1,5	3 - 4	13	52	5	135.1004.01
M 10 x 1,5	4 - 6	13	52	5	135.1006.01
M 12 x 1,5	3,5 - 5	15	57	5	135.1505.01
M 12 x 1,5	5 - 6,5	15	57	5	135.1506.01
M 12 x 1,5	6,5 - 7,5	15	57	5	135.1508.01
M 16 x 1,5	4,5 - 6	18	66	5	135.1706.01
M 16 x 1,5	6 - 8	18	66	5	135.1708.01
M 16 x 1,5	8 - 10,5	18	66	5	135.1710.01
M 20 x 1,5	6 - 8	24	86	6	135.2008.01
M 20 x 1,5	8 - 11	24	86	6	135.2011.01
M 20 x 1,5	11 - 14,5	24	86	6	135.2015.01
M 25 x 1,5	9,5 - 12,5	30	99	7	135.2512.01
M 25 x 1,5	12,5 - 16	30	99	7	135.2516.01
M 25 x 1,5	16 - 19	30	99	7	135.2519.01
M 32 x 1,5	17 - 21	36	109	8	135.3221.01
M 32 x 1,5	21 - 24,5	36	109	8	135.3225.01
Pg 7	3,5 - 5	15	57	6	135.0705.01
Pg 7	5 - 6,5	15	57	6	135.0706.01
Pg 7	6,5 - 7,5	15	57	6	135.0708.01
Pg 9	4,5 - 6	18	66	6	135.0906.01
Pg 9	6 - 8	18	66	6	135.0908.01
Pg 9	8 - 10,5	18	66	6	135.0910.01
Pg 11	4,5 - 6	18/21	66	6	135.1106.01
Pg 11	6 - 8	18/21	66	6	135.1108.01
Pg 11	8 - 10,5	18/21	66	6	135.1110.01
Pg 13,5	6 - 8	24	86	6	135.1308.01
Pg 13,5	8 - 11	24	86	6	135.1311.01
Pg 13,5	11 - 14,5	24	86	6	135.1315.01
Pg 16	6 - 8	24	86	6	135.1608.01
Pg 16	8 - 11	24	86	6	135.1611.01
Pg 16	11 - 14,5	24	86	6	135.1615.01
Pg 21	9,5 - 12,5	30	99	7,5	135.2112.01
Pg 21	12,5 - 16	30	99	7,5	135.2116.01
Pg 21	16 - 19	30	99	7,5	135.2119.01



langer, zweiteiliger Dichteinsatz / long, two-piece sealing insert					
M 16 x 1,5	6 - 10,5	18	66	5	135.1702.01
M 20 x 1,5	8 - 14,5	24	86	6	135.2002.01
M 25 x 1,5	12,5 - 19	30	99	7	135.2502.01
M 32 x 1,5	17 - 24,5	36	109	8	135.3202.01
Pg 9	6 - 10,5	18	66	6	135.0902.01
Pg 11	6 - 10,5	18/21	66	6	135.1102.01
Pg 13,5	8 - 14,5	24	86	6	135.1302.01
Pg 16	8 - 14,5	24	86	6	135.1602.01
Pg 21	12,5 - 19	30	99	7,5	135.2102.01

Auf Anfrage lieferbar:

- mit kurzem Dichteinsatz
- mit langem Anschlussgewinde

Available on request:

- with short sealing insert
- with long entry thread

## Progress-W + Progress-WF

Material: Messing vernickelt  
 Dichteinsatz: TPE  
 Einsatztemperatur: -40 °C bis 100 °C  
 Schutzart: IP 68 (wenn das Anschluss-  
 gewinde abgedichtet ist)

Material: brass, nickel-plated  
 Sealing insert: TPE  
 Temperature range: -40 °C to 100 °C  
 Protection type: IP 68 (only if entry thread  
 is sealed)

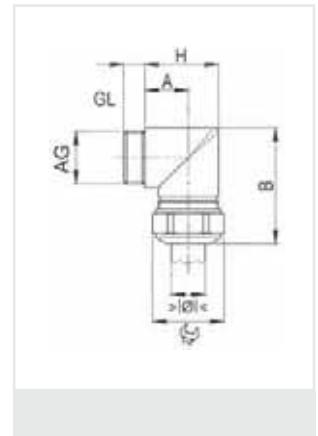
111.00  
 111.20  
 111.50

\* nur metrische Größen

\* only metric sizes



Entry Thread AG			H mm	A mm	B mm	GL mm	HUGRO No.
<b>kurzer, einteiliger Dichteinsatz / short, one-piece sealing insert</b>							
M 12 x 1,5	5 - 6,5	15	19	11	32	8	111.1506.00
M 12 x 1,5	5 - 6,5	15	19	11	32	12	111.1506.20
<b>kurzer, zweiteiliger Dichteinsatz / short, two-piece sealing insert</b>							
M 16 x 1,5	6 - 10,5	18	24	13	36	8	111.1702.00
M 16 x 1,5	6 - 10,5	18	24	13	36	12	111.1702.20
M 20 x 1,5	8 - 15	24	30	16	44	8	111.2002.00
M 20 x 1,5	8 - 15	24	30	16	44	12	111.2002.20
M 25 x 1,5	12,5 - 20,5	30	37	20	52	10	111.2502.00
M 25 x 1,5	12,5 - 20,5	30	37	20	52	14	111.2502.20
M 32 x 1,5	17 - 25,5	36	40	23	60	10	111.3202.00
M 32 x 1,5	17 - 25,5	36	40	23	60	16	111.3202.20
M 40 x 1,5	24 - 33	46	50	28	72	10	111.4002.00
M 40 x 1,5	24 - 33	46	50	28	72	16	111.4002.20
<b>kurzer, einteiliger Dichteinsatz / short, one-piece sealing insert</b>							
Pg 7	5 - 6,5	15	19	11	32	8	111.0706.00
Pg 7	5 - 6,5	15	19	11	32	11	111.0706.20
<b>kurzer, zweiteiliger Dichteinsatz / short, two-piece sealing insert</b>							
Pg 9	6 - 10,5	18	24	13	36	8	111.0902.00
Pg 9	6 - 10,5	18	24	13	36	11	111.0902.20
Pg 11	5,5 - 12	21	24	14	40	8	111.1102.00
Pg 11	5,5 - 12	21	24	14	40	11	111.1102.20
Pg 13,5	8 - 15	24	29	16	44	10	111.1302.00
Pg 13,5	8 - 15	24	29	16	44	13	111.1302.20
Pg 16	8 - 15	24	29	16	44	10	111.1602.00
Pg 16	8 - 15	24	29	16	44	13	111.1602.20
Pg 21	12,5 - 20,5	30	37	20	52	10	111.2102.00
Pg 21	12,5 - 20,5	30	37	20	52	14	111.2102.20
Pg 29	19 - 27,5	38	44	24	65	10	111.2902.00
Pg 29	19 - 27,5	38	44	24	65	14	111.2902.20
<b>Progress-WF</b>							
desgleichen, jedoch mit Kontermutter aus Messing vernickelt / ditto, but with brass nickel-plated counter nut							
<b>kurzer, einteiliger Dichteinsatz / short, one-piece sealing insert</b>							
M 12 x 1,5	5 - 6,5	15	19	11	32	12	111.1506.50
<b>kurzer, zweiteiliger Dichteinsatz / short, two-piece sealing insert</b>							
M 16 x 1,5	6 - 10,5	18	24	13	36	12	111.1702.50
M 20 x 1,5	8 - 15	24	30	16	44	12	111.2002.50
M 25 x 1,5	12,5 - 20,5	30	37	20	52	14	111.2502.50
M 32 x 1,5	17 - 25,5	36	40	23	60	16	111.3202.50
M 40 x 1,5	24 - 33	46	50	28	72	16	111.4002.50
<b>kurzer, einteiliger Dichteinsatz / short, one-piece sealing insert</b>							
Pg 7	5 - 6,5	15	19	11	32	11	111.0706.50
<b>kurzer, zweiteiliger Dichteinsatz / short, two-piece sealing insert</b>							
Pg 9	6 - 10,5	18	24	13	36	11	111.0902.50
Pg 11	5,5 - 12	21	24	14	40	11	111.1102.50
Pg 13,5	8 - 15	24	29	16	44	13	111.1302.50
Pg 16	8 - 15	24	29	16	44	13	111.1602.50
Pg 21	12,5 - 20,5	30	37	20	52	14	111.2102.50
Pg 29	19 - 27,5	38	44	24	65	14	111.2902.50








## Uni-Dicht

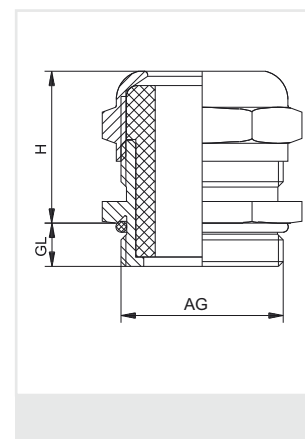
Material: Messing vernickelt  
 Dichteinsatz: TPE  
 O-Ring: NBR  
 Zugentlastung: nach EN 50262, Ausf. A  
 Einsatztemperatur: -40 °C bis 130 °C  
 Schutzart: IP 68

Material: brass, nickel-plated  
 Sealing insert: TPE  
 O-ring: NBR  
 Strain relief: acc. to EN 50262, version A  
 Temperature range: -40 °C to 130 °C  
 Protection type: IP 68

**103.00**



Gewinde Entry Thread AG	$\varnothing$ mm	 mm	H mm	GL mm	HUGRO No.
M 12 x 1,5	4 - 6,5	14	20	5	103.1507
M 16 x 1,5	4 - 6,5	18/17	20	6	103.1707
M 16 x 1,5	5 - 8	18/17	20	6	103.1708
M 16 x 1,5	6,5 - 9,5	18/17	20	6	103.1710
M 20 x 1,5	4 - 6,5	22/20	20	6	103.2007
M 20 x 1,5	5 - 8	22/20	20	6	103.2008
M 20 x 1,5	6,5 - 9,5	22/20	20	6	103.2010
M 20 x 1,5	7 - 10,5	22/20	20	6	103.2011
M 20 x 1,5	4 - 6,5	22	21	6,5	103.2307
M 20 x 1,5	5 - 8	22	21	6,5	103.2308
M 20 x 1,5	6,5 - 9,5	22	21	6,5	103.2310
M 20 x 1,5	7 - 10,5	22	21	6,5	103.2311
M 20 x 1,5	9 - 13	22	21	6,5	103.2313
M 25 x 1,5	4 - 6,5	28/24	21	7,5	103.2507
M 25 x 1,5	5 - 8	28/24	21	7,5	103.2508
M 25 x 1,5	6,5 - 9,5	28/24	21	7,5	103.2510
M 25 x 1,5	7 - 10,5	28/24	21	7,5	103.2511
M 25 x 1,5	9 - 13	28/24	21	7,5	103.2513
M 25 x 1,5	11,5 - 15,5	28/24	21	7,5	103.2516
M 32 x 1,5	7 - 10,5	35/30	25	8	103.3211
M 32 x 1,5	9 - 13	35/30	25	8	103.3213
M 32 x 1,5	11,5 - 15,5	35/30	25	8	103.3216
M 32 x 1,5	14 - 18	35/30	25	8	103.3218
M 32 x 1,5	17 - 20,5	35/30	25	8	103.3221
M 40 x 1,5	11,5 - 15,5	43/40	25	8	103.4016
M 40 x 1,5	14 - 18	43/40	25	8	103.4018
M 40 x 1,5	17 - 20,5	43/40	25	8	103.4021
M 40 x 1,5	20 - 25	43/40	25	8	103.4025
M 40 x 1,5	24 - 28	43/40	25	8	103.4028
M 50 x 1,5	27 - 32	54/50	28	9	103.5032
M 50 x 1,5	29 - 34	54/50	28	9	103.5034
M 50 x 1,5	32 - 36	54/50	28	9	103.5036
M 50 x 1,5	36 - 40	57	30	10	103.5040
M 63 x 1,5	39 - 44	68	30	10	103.6344
M 63 x 1,5	40 - 45	81	56	16	103.6345
M 63 x 1,5	45 - 51	81	56	16	103.6351
M 63 x 1,5	51 - 56	81	56	16	103.6356
M 75 x 1,5	42 - 47	81	47	15	103.7447
M 75 x 1,5	45 - 52	81	47	15	103.7452
M 75 x 1,5	51 - 55	81	47	15	103.7455
M 75 x 1,5	54 - 58	81	47	15	103.7458
M 72 x 2	40 - 45	81	58	16	103.7245
M 72 x 2	45 - 51	81	58	16	103.7251
M 72 x 2	51 - 56	81	58	16	103.7256
M 80 x 2	52 - 57	95	61	15	103.8057
M 80 x 2	58 - 64	95	61	15	103.8064
M 80 x 2	63 - 70	95	61	15	103.8070
M 90 x 2	69 - 76	120	62	20	103.9A76
M 90 x 2	75 - 85	120	62	20	103.9A85
M 100 x 2	69 - 76	120	63	25	103.9K76
M 100 x 2	75 - 85	120	63	25	103.9K85
M 100 x 2	76 - 90	120	63	25	103.9K90
M 120 x 2	90 - 100	145	70	30	103.9S10
M 120 x 2	100 - 110	145	70	30	103.9S11



Kabelverschraubungen

EMV-Schutz

Ex-Schutz

Kabelschutzsysteme

Zubehör

Technischer Anhang

Artikel-Verzeichnis

**Auf Anfrage:**

- mit langem Anschlussgewinde 15 mm
- für höhere Temperaturen bis 200 °C

**On request:**

- with long thread 15 mm
- for higher temperatures up to 200 °C




## Uni-Dicht – S4

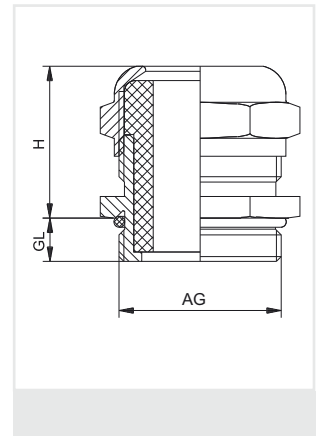
Material: Edelstahl CrNiMo (DIN 1.4571)  
 Dichteinsatz: TPE-V  
 O-Ring: NBR  
 Zugentlastung: nach EN 50262, Ausf. A  
 Einsatztemperatur: -40 °C bis 135 °C  
 Schutzart: IP 68

Material: Stainless steel CrNiMo (DIN 1.4571)  
 Sealing insert: TPE-V  
 O-ring: NBR  
 Strain relief: acc. to EN 50262, version A  
 Temperature range: -40 °C to 135 °C  
 Protection type: IP 68

### 103.47



Gewinde Entry Thread AG	$\varnothing$ mm	 mm	H mm	GL mm	HUGRO No.
M 12 x 1,5	4 - 6,5	14	20	5	103.1507.47
M 16 x 1,5	4 - 6,5	19/17	20	6	103.1707.47
M 16 x 1,5	5 - 8	19/17	20	6	103.1708.47
M 16 x 1,5	6,5 - 9,5	19/17	20	6	103.1710.47
M 20 x 1,5	4 - 6,5	22	20	6,5	103.2307.47
M 20 x 1,5	5 - 8	22	20	6,5	103.2308.47
M 20 x 1,5	6,5 - 9,5	22	20	6,5	103.2310.47
M 20 x 1,5	7 - 10,5	22	20	6,5	103.2311.47
M 20 x 1,5	9 - 13	22	20	6,5	103.2313.47
M 25 x 1,5	4 - 6,5	27/24	21	7,5	103.2507.47
M 25 x 1,5	5 - 8	27/24	21	7,5	103.2508.47
M 25 x 1,5	6,5 - 9,5	27/24	21	7,5	103.2510.47
M 25 x 1,5	7 - 10,5	27/24	21	7,5	103.2511.47
M 25 x 1,5	9 - 13	27/24	21	7,5	103.2513.47
M 25 x 1,5	11,5 - 15,5	27/24	21	7,5	103.2516.47
M 32 x 1,5	7 - 10,5	36/30	25	8	103.3211.47
M 32 x 1,5	9 - 13	36/30	25	8	103.3213.47
M 32 x 1,5	11,5 - 15,5	36/30	25	8	103.3216.47
M 32 x 1,5	14 - 18	36/30	25	8	103.3218.47
M 32 x 1,5	17 - 20,5	36/30	25	8	103.3221.47
M 40 x 1,5	11,5 - 15,5	46/41	25	8	103.4016.47
M 40 x 1,5	14 - 18	46/41	25	8	103.4018.47
M 40 x 1,5	17 - 20,5	46/41	25	8	103.4021.47
M 40 x 1,5	20 - 25	46/41	25	8	103.4025.47
M 40 x 1,5	24 - 28	46/41	25	8	103.4028.47
M 50 x 1,5	27 - 32	55/50	28	10	103.5032.47
M 50 x 1,5	29 - 34	55/50	28	10	103.5034.47
M 50 x 1,5	32 - 36	55/50	28	10	103.5036.47
M 50 x 1,5	36 - 40	60/65	30	10	103.5040.47
M 63 x 1,5	39 - 44	68/65	30	10	103.6344.47



#### Auf Anfrage:

- mit langem Anschlussgewinde 15 mm
- für höhere Temperaturen bis 200 °C
- in Edelstahl 1.4305

#### On request:

- with long thread 15 mm
- for higher temperatures up to 200 °C
- in stainless steel 1.4305




**Uni-Dicht/ MF**

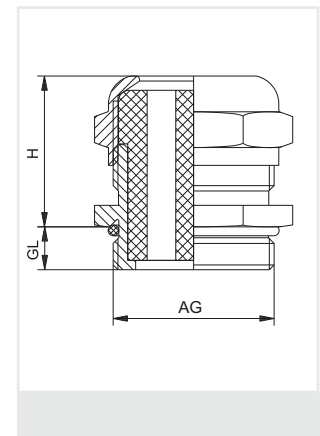
Material: Messing vernickelt  
Dichteinsatz: TPE  
O-Ring: NBR  
Einsatztemperatur: -40 °C bis 130 °C  
Schutzart: IP 65

Material: brass, nickel-plated  
Sealing insert: TPE  
O-ring: NBR  
Temperature range: -40 °C to 130 °C  
Protection type: IP 65

**106.14**



Gewinde Entry Thread AG	 mm	H mm	GL mm	 mm	HUGRO No.	 mm	HUGRO No.
M 16 x 1,5	18/17	20	6	2 x 1,2	106.17122.14	4 x 1,4	106.17144.14
M 16 x 1,5	18/17	20	6	2 x 3	106.17302.14	3 x 3	106.17303.14
M 16 x 1,5	18/17	20	6	4 x 3	106.17304.14	2 x 4	106.17402.14
M 20 x 1,5	22/20	20	6	8 x 1,2	106.20128.14	4 x 1,5	106.20154.14
M 20 x 1,5	22/20	20	6	7 x 1,5	106.20157.14	9 x 1,5	106.20159.14
M 20 x 1,5	22/20	20	6	6 x 2	106.20206.14	2 x 2,3	106.20232.14
M 20 x 1,5	22/20	20	6	6 x 2,5	106.20256.14	2 x 3	106.20302.14
M 20 x 1,5	22/20	20	6	3 x 3	106.20303.14	5 x 3,5	106.20355.14
M 20 x 1,5	22/20	20	6	2 x 4	106.20402.14	3 x 4	106.20403.14
M 20 x 1,5	22/20	20	6	2 x 5	106.20502.14	2 x 6	106.20602.14
M 20 x 1,5	22	21	6,5	8 x 1,5	106.23158.14	3 x 2	106.23203.14
M 20 x 1,5	22	21	6,5	10 x 2	106.23210.14	2 x 3	106.23302.14
M 20 x 1,5	22	21	6,5	3 x 3	106.23303.14	4 x 3	106.23304.14
M 20 x 1,5	22	21	6,5	6 x 3,5	106.23356.14	3 x 4	106.23403.14
M 20 x 1,5	22	21	6,5	2 x 5	106.23502.14	2 x 6	106.23602.14
M 25 x 1,5	28/24	21	7,5	7 x 2	106.25207.14	3 x 3	106.25303.14
M 25 x 1,5	28/24	21	7,5	9 x 3	106.25309.14	2 x 4	106.25402.14
M 25 x 1,5	28/24	21	7,5	4 x 4	106.25404.14	6 x 4	106.25406.14
M 25 x 1,5	28/24	21	7,5	2 x 6	106.25602.14	4 x 6	106.25604.14
M 25 x 1,5	28/24	21	7,5	3 x 7	106.25703.14	2 x 8	106.25802.14
M 32 x 1,5	35/30	25	8	21 x 2	106.32221.14	8 x 3	106.32308.14
M 32 x 1,5	35/30	25	8	6 x 4	106.32406.14	8 x 4	106.32408.14
M 32 x 1,5	35/30	25	8	2 x 4,5	106.32452.14	4 x 5	106.32504.14
M 32 x 1,5	35/30	25	8	6 x 5	106.32506.14	8 x 5	106.32508.14
M 32 x 1,5	35/30	25	8	4 x 6	106.32604.14	4 x 6,5	106.32654.14
M 32 x 1,5	35/30	25	8	6 x 6,5	106.32656.14	3 x 7	106.32703.14
M 32 x 1,5	35/30	25	8	2 x 8	106.32802.14	4 x 8	106.32804.14
M 32 x 1,5	35/30	25	8	2 x 9	106.32902.14	3 x 9	106.32903.14
M 40 x 1,5	43/40	25	8	12 x 5,3	106.40512.14	6 x 6	106.40606.14
M 40 x 1,5	43/40	25	8	10 x 6	106.40610.14	7 x 7	106.40707.14
M 40 x 1,5	43/40	25	8	5 x 8	106.40805.14	6 x 8	106.40806.14
M 40 x 1,5	43/40	25	8	4 x 9	106.40904.14	5 x 9	106.40905.14
M 40 x 1,5	43/40	25	8	4 x 10	106.40104.14	5 x 10	106.40105.14
M 40 x 1,5	43/40	25	8	2 x 11	106.40112.14	3 x 11	106.40113.14
M 40 x 1,5	43/40	25	8	2 x 13	106.40132.14		
M 50 x 1,5	54/50	28	9	15 x 5	106.50515.14	13 x 7	106.50713.14
M 50 x 1,5	54/50	28	9	8 x 8	106.50808.14	11 x 8	106.50811.14
M 50 x 1,5	54/50	28	9	7 x 9	106.50907.14	8 x 9	106.50908.14
M 50 x 1,5	54/50	28	9	3 x 10	106.50103.14	4 x 11,5	106.50114.14
M 50 x 1,5	54/50	28	9	5 x 11,5	106.50115.14	4 x 13	106.50134.14
M 50 x 1,5	54/50	28	9	2 x 15	106.50152.14		
M 63 x 1,5	68	30	10	8 x 10	106.63108.14	4 x 12	106.63124.14
M 63 x 1,5	68	30	10	8 x 12	106.63128.14	4 x 16	106.63164.14
M 63 x 1,5	68	30	10	3 x 18	106.63183.14		



Weitere Ausführungen und unterschiedliche Bohrungen auf Anfrage

Further versions and different holes on request

Bolzen zum Verschließen nicht gebrauchter Bohrungen siehe Zubehör - Serie 683




Plugs for closing of not used holes see accessories - series 683

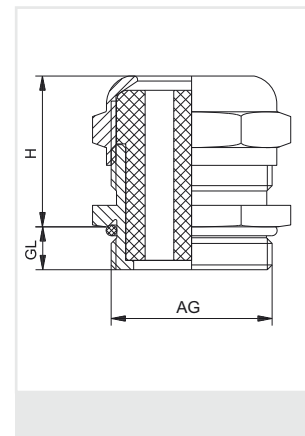
## Uni-Dicht/ MF (Pg)

Material: Messing vernickelt  
Dichteinsatz: PVC  
O-Ring: NBR  
Einsatztemperatur: -20 °C bis 100 °C  
Schutzart: IP 65

Material: brass, nickel-plated  
Sealing insert: PVC  
O-ring: NBR  
Temperature range: -20 °C to 100 °C  
Protection type: IP 65

## 106.14

Gewinde Entry Thread AG	 mm	H mm	GL mm	 mm	HUGRO No.	 mm	HUGRO No.
Pg 9	17	19	6	2 x 1,2	106.09122.14	4 x 1,4	106.09144.14
Pg 9	17	19	6	2 x 3	106.09302.14	3 x 3	106.09303.14
Pg 9	17	19	6	4 x 3	106.09304.14	2 x 4	106.09402.14
Pg 11	20	20	6			4 x 1,5	106.11154.14
Pg 11	20	20	6	7 x 1,5	106.11157.14	9 x 1,5	106.11159.14
Pg 11	20	20	6	6 x 2	106.11206.14	2 x 2,3	106.11232.14
Pg 11	20	20	6	6 x 2,5	106.11256.14	2 x 3	106.11302.14
Pg 11	20	20	6	3 x 3	106.11303.14	5 x 3,5	106.11355.14
Pg 11	20	20	6	2 x 4	106.11402.14	3 x 4	106.11403.14
Pg 11	20	20	6	2 x 5	106.11502.14	2 x 6	106.11602.14
Pg 13,5	22	20	6,5	8 x 1,5	106.13158.14	3 x 2	106.13203.14
Pg 13,5	22	20	6,5	10 x 2	106.13210.14	2 x 3	106.13302.14
Pg 13,5	22	20	6,5	3 x 3	106.13303.14	4 x 3	106.13304.14
Pg 13,5	22	20	6,5	6 x 3,5	106.13356.14	3 x 4	106.13403.14
Pg 13,5	22	20	6,5	2 x 5	106.13502.14	2 x 6	106.13602.14
Pg 16	24	20	6,5	7 x 2	106.16207.14	3 x 3	106.16303.14
Pg 16	24	20	6,5	9 x 3	106.16309.14	2 x 4	106.16402.14
Pg 16	24	20	6,5	4 x 4	106.16404.14	6 x 4	106.16406.14
Pg 16	24	20	6,5	2 x 6	106.16602.14	4 x 6	106.16604.14
Pg 16	24	20	6,5	3 x 7	106.16703.14	2 x 8	106.16802.14
Pg 21	30	25	7	21 x 2	106.21221.14	8 x 3	106.21308.14
Pg 21	30	25	7	6 x 4	106.21406.14	8 x 4	106.21408.14
Pg 21	30	25	7	2 x 4,5	106.21452.14	4 x 5	106.21504.14
Pg 21	30	25	7	6 x 5	106.21506.14	8 x 5	106.21508.14
Pg 21	30	25	7	4 x 6	106.21604.14	4 x 6,5	106.21654.14
Pg 21	30	25	7	6 x 6,5	106.21656.14	3 x 7	106.21703.14
Pg 21	30	25	7	2 x 8	106.21802.14	4 x 8	106.21804.14
Pg 21	30	25	7	2 x 9	106.21902.14	3 x 9	106.21903.14
Pg 29	40	27	8	12 x 5,3	106.29512.14	6 x 6	106.29606.14
Pg 29	40	27	8	10 x 6	106.29610.14	7 x 7	106.29707.14
Pg 29	40	27	8	5 x 8	106.29805.14	6 x 8	106.29806.14
Pg 29	40	27	8	4 x 9	106.29904.14	5 x 9	106.29905.14
Pg 29	40	27	8	4 x 10	106.29104.14	5 x 10	106.29105.14
Pg 29	40	27	8	2 x 11	106.29112.14	3 x 11	106.29113.14
Pg 29	40	27	8	2 x 13	106.29132.14		
Pg 36	50	32	8,5	15 x 5	106.36515.14	13 x 7	106.36713.14
Pg 36	50	32	8,5	8 x 8	106.36808.14	11 x 8	106.36811.14
Pg 36	50	32	8,5	7 x 9	106.36907.14	8 x 9	106.36908.14
Pg 36	50	32	8,5	3 x 10	106.36103.14	4 x 11,5	106.36114.14
Pg 36	50	32	8,5	5 x 11,5	106.36115.14	4 x 13	106.36134.14
Pg 36	50	32	8,5	2 x 15	106.36152.14		
Pg 48	65	35	10	8 x 10	106.48108.14	4 x 12	106.48124.14
Pg 48	65	35	10	8 x 12	106.48128.14	4 x 16	106.48164.14
Pg 48	65	35	10	3 x 18	106.48183.14		



Weitere Ausführungen und unterschiedliche Bohrungen auf Anfrage

Further versions and different holes on request

Bolzen zum Verschließen nicht gebrauchter Bohrungen siehe Zubehör - Serie 683

Plugs for closing of not used holes see accessories - series 683

## WAZU-M

Material: Messing vernickelt  
 Klemmeinsatz: PA  
 Dichtung: NBR  
 O-Ring: NBR  
 Zugentlastung: nach EN 50262, Ausf. A\*  
 Einsatztemperatur: -40 °C bis 100 °C  
 Schutzart: IP 68/IP 69K im angegebenen Klemmbereich

Material: brass, nickel-plated  
 Clamping insert: PA  
 Sealing insert: NBR  
 O-ring: NBR  
 Strain relief: acc. to EN 50262, version A\*  
 Temperature range: -40 °C to 100 °C  
 Protection type: IP 68/IP 69K within the specified clamping range

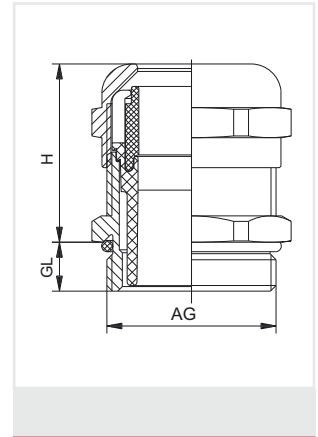
**154.00**  
**154.20**

\* nur metrische Größen

\* only metric sizes



Gewinde Entry Thread AG	Øk mm	H mm	Gew. kurz / Thread short		Gew. lang / Thread long	
			GL mm	HUGRO No.	GL mm	HUGRO No.
M 12 x 1,5	2 - 5	14	19	6,5	154.1505	10 154.1505.20
M 12 x 1,5	3 - 6,5	14	19	6,5	154.1507	10 154.1507.20
M 16 x 1,5	2 - 6	19/17	21	6	154.1706	10 154.1706.20
M 16 x 1,5	4 - 8	19/17	21	6	154.1708	10 154.1708.20
M 16 x 1,5	5 - 10	20	22	6	154.1710	10 154.1710.20
M 20 x 1,5	5 - 9	22	23	6	154.2009	10 154.2009.20
M 20 x 1,5	6 - 12	22	23	6	154.2012	10 154.2012.20
M 20 x 1,5	10 - 14	24	24	6	154.2014	10 154.2014.20
M 25 x 1,5	9 - 16	30	25	7	154.2516	12 154.2516.20
M 25 x 1,5	13 - 18	30	25	7	154.2518	12 154.2518.20
M 32 x 1,5	13 - 20	40	31	8	154.3220	12 154.3220.20
M 32 x 1,5	18 - 25	40	31	8	154.3225	12 154.3225.20
M 40 x 1,5	20 - 26	50	37	8	154.4026	15 154.4026.20
M 40 x 1,5	22 - 32	50	37	8	154.4032	15 154.4032.20
M 50 x 1,5	25 - 31	57	37	9	154.5031	15 154.5031.20
M 50 x 1,5	32 - 38	57	37	9	154.5038	15 154.5038.20
M 63 x 1,5	29 - 35	68/64	38	10	154.6335	15 154.6335.20
M 63 x 1,5	37 - 44	68/64	38	10	154.6344	15 154.6344.20
Pg 7	2 - 5	14	19	5	154.0705	10 154.0705.20
Pg 7	3 - 6,5	14	19	5	154.0707	10 154.0707.20
Pg 9	2 - 6	17	21	6	154.0906	10 154.0906.20
Pg 9	4 - 8	17	21	6	154.0908	10 154.0908.20
Pg 11	3 - 7	20	22	6	154.1107	10 154.1107.20
Pg 11	5 - 10	20	22	6	154.1110	10 154.1110.20
Pg 13,5	5 - 9	22	23	6,5	154.1309	10 154.1309.20
Pg 13,5	6 - 12	22	23	6,5	154.1312	10 154.1312.20
Pg 16	7 - 12	24	24	6,5	154.1612	10 154.1612.20
Pg 16	10 - 14	24	24	6,5	154.1614	10 154.1614.20
Pg 21	9 - 16	30	25	7	154.2116	12 154.2116.20
Pg 21	13 - 18	30	25	7	154.2118	12 154.2118.20
Pg 29	13 - 20	40	31	8	154.2920	12 154.2920.20
Pg 29	18 - 25	40	31	8	154.2925	12 154.2925.20
Pg 36	20 - 26	50	37	8	154.3626	15 154.3626.20
Pg 36	22 - 32	50	37	8	154.3632	15 154.3632.20
Pg 42	25 - 31	57	37	9	154.4231	15 154.4231.20
Pg 42	32 - 38	57	37	9	154.4238	15 154.4238.20
Pg 48	29 - 35	64	38	10	154.4835	15 154.4835.20
Pg 48	37 - 44	64	38	10	154.4844	15 154.4844.20
3/8" NPT	2 - 6	19/17	21	15	154.3906	
3/8" NPT	4 - 8	19/17	21	15	154.3908	
1/2" NPT	5 - 9	24/22	24	13	154.1909	
1/2" NPT	6 - 12	24/22	24	13	154.1912	
3/4" NPT	9 - 16	30	25	13	154.3516	
3/4" NPT	13 - 18	30	25	13	154.3518	
1" NPT	13 - 20	40	31	19	154.7520	
1" NPT	18 - 25	40	31	19	154.7525	



Kabelverschraubungen  
 EMV-Schutz  
 Ex-Schutz  
 Kabelschutzsysteme  
 Zubehör  
 Technischer Anhang  
 Artikel-Verzeichnis

## WAZU-MV

Material: Messing vernickelt  
 Klemmeinsatz: PVDF  
 Dichtung: FPM  
 O-Ring: FPM  
 Zugentlastung: nach EN 50262, Ausf. A\*  
 Einsatztemperatur: -35 °C bis 150 °C  
 Schutzart: IP 68/IP 69K im angegebenen Klemmbereich

Material: brass, nickel-plated  
 Clamping insert: PVDF  
 Sealing insert: FPM  
 O-ring: FPM  
 Strain relief: acc. to EN 50262, version A\*  
 Temperature range: -35 °C to 150 °C  
 Protection type: IP 68/IP 69K within the specified clamping range

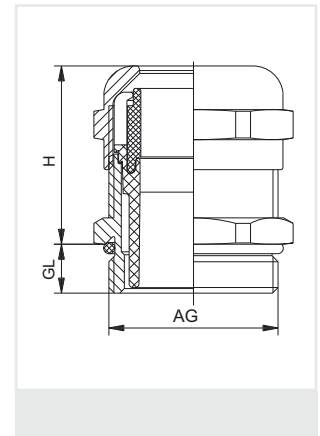
**154.03**  
**154.23**

\* nur metrische Größen

\* only metric sizes



Gewinde Entry Thread AG	mm	mm	H mm	Gew. kurz / Thread short		Gew. lang / Thread long	
				GL mm	HUGRO No.	GL mm	HUGRO No.
M 12 x 1,5	2 - 5	14	19	6,5	<b>154.1505.03</b>	10	<b>154.1505.23</b>
M 12 x 1,5	3 - 6,5	14	19	6,5	<b>154.1507.03</b>	10	<b>154.1507.23</b>
M 16 x 1,5	2 - 6	19/17	21	6	<b>154.1706.03</b>	10	<b>154.1706.23</b>
M 16 x 1,5	4 - 8	19/17	21	6	<b>154.1708.03</b>	10	<b>154.1708.23</b>
M 16 x 1,5	5 - 10	20	22	6	<b>154.1710.03</b>	10	<b>154.1710.23</b>
M 20 x 1,5	5 - 9	22	23	6	<b>154.2009.03</b>	10	<b>154.2009.23</b>
M 20 x 1,5	6 - 12	22	23	6	<b>154.2012.03</b>	10	<b>154.2012.23</b>
M 20 x 1,5	10 - 14	24	24	6	<b>154.2014.03</b>	10	<b>154.2014.23</b>
M 25 x 1,5	9 - 16	30	25	7	<b>154.2516.03</b>	12	<b>154.2516.23</b>
M 25 x 1,5	13 - 18	30	25	7	<b>154.2518.03</b>	12	<b>154.2518.23</b>
M 32 x 1,5	13 - 20	40	31	8	<b>154.3220.03</b>	12	<b>154.3220.23</b>
M 32 x 1,5	18 - 25	40	31	8	<b>154.3225.03</b>	12	<b>154.3225.23</b>
M 40 x 1,5	20 - 26	50	37	8	<b>154.4026.03</b>	15	<b>154.4026.23</b>
M 40 x 1,5	22 - 32	50	37	8	<b>154.4032.03</b>	15	<b>154.4032.23</b>
Pg 7	2 - 5	14	19	5	<b>154.0705.03</b>	10	<b>154.0705.23</b>
Pg 7	3 - 6,5	14	19	5	<b>154.0707.03</b>	10	<b>154.0707.23</b>
Pg 9	2 - 6	17	21	6	<b>154.0906.03</b>	10	<b>154.0906.23</b>
Pg 9	4 - 8	17	21	6	<b>154.0908.03</b>	10	<b>154.0908.23</b>
Pg 11	3 - 7	20	22	6	<b>154.1107.03</b>	10	<b>154.1107.23</b>
Pg 11	5 - 10	20	22	6	<b>154.1110.03</b>	10	<b>154.1110.23</b>
Pg 13,5	5 - 9	22	23	6,5	<b>154.1309.03</b>	10	<b>154.1309.23</b>
Pg 13,5	6 - 12	22	23	6,5	<b>154.1312.03</b>	10	<b>154.1312.23</b>
Pg 16	7 - 12	24	24	6,5	<b>154.1612.03</b>	10	<b>154.1612.23</b>
Pg 16	10 - 14	24	24	6,5	<b>154.1614.03</b>	10	<b>154.1614.23</b>
Pg 21	9 - 16	30	25	7	<b>154.2116.03</b>	12	<b>154.2116.23</b>
Pg 21	13 - 18	30	25	7	<b>154.2118.03</b>	12	<b>154.2118.23</b>
Pg 29	13 - 20	40	31	8	<b>154.2920.03</b>	12	<b>154.2920.23</b>
Pg 29	18 - 25	40	31	8	<b>154.2925.03</b>	12	<b>154.2925.23</b>
Pg 36	20 - 26	50	37	8	<b>154.3626.03</b>	15	<b>154.3626.23</b>
Pg 36	22 - 32	50	37	8	<b>154.3632.03</b>	15	<b>154.3632.23</b>
Pg 42	25 - 31	57	37	9	<b>154.4231.03</b>	15	<b>154.4231.23</b>
Pg 42	32 - 38	57	37	9	<b>154.4238.03</b>	15	<b>154.4238.23</b>
Pg 48	29 - 35	64	38	10	<b>154.4835.03</b>	15	<b>154.4835.23</b>
Pg 48	37 - 44	64	38	10	<b>154.4844.03</b>	15	<b>154.4844.23</b>
3/8" NPT	2 - 6	19/17	21	15	<b>154.3906.03</b>		
3/8" NPT	4 - 8	19/17	21	15	<b>154.3908.03</b>		
1/2" NPT	5 - 9	24/22	24	13	<b>154.1909.03</b>		
1/2" NPT	6 - 12	24/22	24	13	<b>154.1912.03</b>		
3/4" NPT	9 - 16	30	25	13	<b>154.3516.03</b>		
3/4" NPT	13 - 18	30	25	13	<b>154.3518.03</b>		





## WAZU-S + WAZU-SV

Material: Edelstahl (1.4305)  
 Klemmeinsatz: PA/PVDF  
 Dichtung: NBR/FPM  
 O-Ring: NBR/FPM  
 Zugentlastung: nach EN 50262, Ausf. A\*  
 Einsatztemperatur: NBR: -40°C bis 100°C /  
 FPM: -35°C bis 150°C  
 Schutzart: IP 68/IP 69K im  
 angegebenen Klemmbereich


Material: stainless steel (1.4305)  
 Clamping insert: PA/PVDF  
 Sealing insert: NBR/FPM  
 O-ring: NBR/FPM  
 Strain relief: acc. to EN 50262, version A\*  
 Temperature range: NBR: -40°C to 100°C /  
 FPM: -35°C to 150°C  
 Protection type: IP 68/IP 69K within the  
 specified clamping range

**156.00**  
**156.03**

\* nur metrische Größen

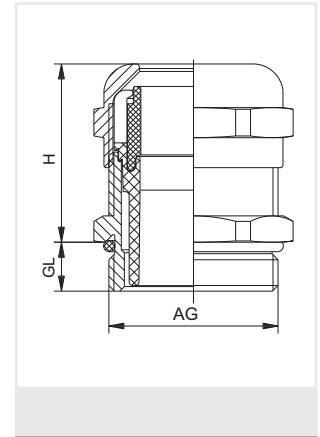
\* only metric sizes



Gewinde Entry Thread AG	$\varnothing$ mm	 mm	H mm	GL mm	WAZU-S NBR HUGRO No.	WAZU-SV FPM HUGRO No.
M 12 x 1,5	2 - 5	14	19	5	156.1505	156.1505.03
M 12 x 1,5	3 - 6,5	14	19	5	156.1507	156.1507.03
M 16 x 1,5	3 - 7	22	22	6	156.1707	156.1707.03
M 16 x 1,5	5 - 10	22	22	6	156.1710	156.1710.03
M 20 x 1,5	7 - 12	24	24	6	156.2012	156.2012.03
M 20 x 1,5	10 - 14	24	24	6	156.2014	156.2014.03
M 25 x 1,5	9 - 16	30	25	7	156.2516	156.2516.03
M 25 x 1,5	13 - 18	30	25	7	156.2518	156.2518.03
M 32 x 1,5	13 - 20	41	31	8	156.3220	156.3220.03
M 32 x 1,5	18 - 25	41	31	8	156.3225	156.3225.03
M 40 x 1,5	20 - 26	50	37	8	156.4026	156.4026.03
M 40 x 1,5	22 - 32	50	37	8	156.4032	156.4032.03
M 50 x 1,5	25 - 31	60	37	9	156.5031	
M 50 x 1,5	32 - 38	60	37	9	156.5038	
M 63 x 1,5	29 - 35	68/64	38	10	156.6335	
M 63 x 1,5	37 - 44	68/64	38	10	156.6344	
Pg 7	2 - 5	14	19	5	156.0705	156.0705.03
Pg 7	3 - 6,5	14	19	5	156.0707	156.0707.03
Pg 9	2 - 6	17	21	6	156.0906	156.0906.03
Pg 9	4 - 8	17	21	6	156.0908	156.0908.03
Pg 11	3 - 7	22	22	6	156.1107	156.1107.03
Pg 11	5 - 10	22	22	6	156.1110	156.1110.03
Pg 13,5	5 - 9	22	23	6,5	156.1309	156.1309.03
Pg 13,5	6 - 12	22	23	6,5	156.1312	156.1312.03
Pg 16	7 - 12	24	24	6,5	156.1612	156.1612.03
Pg 16	10 - 14	24	24	6,5	156.1614	156.1614.03
Pg 21	9 - 16	30	25	7	156.2116	156.2116.03
Pg 21	13 - 18	30	25	7	156.2118	156.2118.03
Pg 29	13 - 20	41	31	8	156.2920	156.2920.03
Pg 29	18 - 25	41	31	8	156.2925	156.2925.03
Pg 36	20 - 26	50	37	8	156.3626	156.3626.03
Pg 36	22 - 32	50	37	8	156.3632	156.3632.03
3/8" NPT	2 - 6	19/17	21	15	156.3906	
3/8" NPT	4 - 8	19/17	21	15	156.3908	
1/2" NPT	5 - 9	24/22	24	13	156.1909	
1/2" NPT	6 - 12	24/22	24	13	156.1912	
3/4" NPT	9 - 16	30	25	13	156.3516	
3/4" NPT	13 - 18	30	25	13	156.3518	
1" NPT	13 - 20	41	31	19	156.7520	
1" NPT	18 - 25	41	31	19	156.7525	

**Auf Anfrage:**  
 in Edelstahl 1.4404 lieferbar

**On request:**  
 in stainless steel 1.4404 available



## WAZU-M / MF

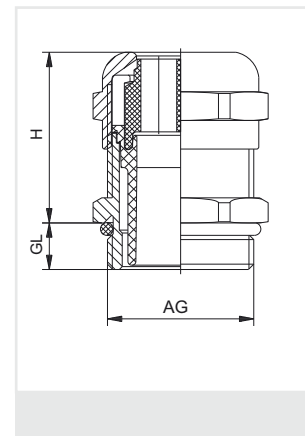
Material: Messing vernickelt  
Klemmeinsatz: PA  
Dichteinsatz: Elastomer  
O-Ring: NBR  
Einsatztemperatur: -40 °C bis 100 °C  
Schutzart: IP 65

Material: brass, nickel-plated  
Clamping insert: PA  
Sealing insert: Elastomere  
O-ring: NBR  
Temperature range: -40 °C to 100 °C  
Protection type: IP 65

# 154.04



Gewinde Entry Thread AG	 mm	H mm	GL mm	 mm	HUGRO No.	 mm	HUGRO No.
M 16 x 1,5	19/17	21	6	4 x 1,4	154.17144.04	5 x 1,6	154.17165.04
M 16 x 1,5	19/17	21	6	2 x 3	154.17302.04		
M 20 x 1,5	22	23	6	3 x 2	154.20203.04	2 x 2,5	154.20252.04
M 20 x 1,5	22	23	6	3 x 3	154.20303.04	6 x 3	154.20306.04
M 20 x 1,5	22	23	6	3 x 4	154.20403.04	2 x 5	154.20502.04
M 25 x 1,5	30	25	7	4 x 5	154.25504.04	4 x 6	154.25604.04
M 25 x 1,5	30	25	7	3 x 7	154.25703.04	2 x 8	154.25802.04
M 32 x 1,5	40	31	8	6 x 6,5	154.32656.04	4 x 9	154.32904.04
M 40 x 1,5	50	37	8	5 x 9	154.40905.04	7 x 9	154.40907.04
M 40 x 1,5	50	37	8	6 x 8	154.40806.04	2 x 15	154.40152.04
M 63 x 1,5	68/64	38	10	8 x 10	154.63108.04	6 x 12	154.63126.04
M 63 x 1,5	68/64	38	10	3 x 18	154.63183.04		
Pg 9	17	21	6	4 x 1,4	154.09144.04	5 x 1,6	154.09165.04
Pg 9	17	21	6	2 x 3	154.09302.04		
Pg 11	20	22	6	3 x 1,5	154.11153.04	2 x 3	154.11302.04
Pg 11	20	22	6	3 x 3	154.11303.04	2 x 4	154.11402.04
Pg 13,5	22	23	6,5	3 x 2	154.13203.04	2 x 2,5	154.13252.04
Pg 13,5	22	23	6,5	3 x 3	154.13303.04	6 x 3	154.13306.04
Pg 13,5	22	23	6,5	3 x 4	154.13403.04	2 x 5	154.13502.04
Pg 16	24	24	6,5	3 x 3	154.16303.04	6 x 3	154.16306.04
Pg 16	24	24	6,5	3 x 4	154.16403.04	4 x 4	154.16404.04
Pg 16	24	24	6,5	5 x 4	154.16405.04	6 x 4	154.16406.04
Pg 16	24	24	6,5	3 x 5,6	154.16563.04	2 x 6	154.16602.04
Pg 21	30	25	7	4 x 5	154.21504.04	4 x 6	154.21604.04
Pg 21	30	25	7	3 x 7	154.21703.04	2 x 8	154.21802.04
Pg 29	40	31	8	6 x 6,5	154.29656.04	4 x 9	154.29904.04
Pg 36	50	37	8	5 x 9	154.36905.04	7 x 9	154.36907.04
Pg 36	50	37	8	6 x 8	154.36806.04	2 x 15	154.36152.04
Pg 48	64	38	10	8 x 10	154.48108.04	6 x 12	154.48126.04
Pg 48	64	38	10	3 x 18	154.48183.04		
3/8" NPT	19/17	21	15	4 x 1,4	154.39144.04	5 x 1,6	154.39165.04
3/8" NPT	19/17	21	15	2 x 3	154.39302.04		
1/2" NPT	24/22	23	13	3 x 2	154.19203.04	2 x 2,5	154.19252.04
1/2" NPT	24/22	23	13	3 x 3	154.19303.04	6 x 3	154.19306.04
1/2" NPT	24/22	23	13	3 x 4	154.19403.04	2 x 5	154.19502.04
3/4" NPT	30	25	13	4 x 5	154.35504.04	4 x 6	154.35604.04
3/4" NPT	30	25	13	3 x 7	154.35703.04	2 x 8	154.35802.04
1" NPT	40	31	19	6 x 6,5	154.75656.04	4 x 9	154.75904.04



### Montagehinweis:

Der Kabeldurchmesser darf 20 % des Bohrungsdurchmessers, max. jedoch 1 mm, unterschreiten.

### Notice:

Cable diameter should not be less than 20 % of hole diameter but the difference between hole and cable diameter should never exceed 1 mm.

Bolzen zum Verschließen nicht gebrauchter Bohrungen siehe Kapitel Zubehör - Serie 683

Plugs for closing of not used holes see chapter accessories - series 683

# Kabelverschraubungen mit Biegeschutzspirale

# Cable Glands with spiral bend protection



Qualität aus Waldkirch

## WAZU-M / KS

Material: Messing vernickelt  
Knickschutzspirale: Edelstahl (1.4310)  
Klemmeinsatz: PA  
Dichtung: NBR  
O-Ring: NBR  
Zugentlastung: nach EN 50262, Ausf. A\*  
Einsatztemperatur: -40 °C bis 100 °C  
Schutzart: IP 68 / IP 69K im angegebenen Klemmbereich

Material: brass, nickel-plated  
Spiral spring: stainless steel (1.4310)  
Clamping insert: PA  
Sealing insert: NBR  
O-ring: NBR  
Strain relief: acc. to EN 50262, version A\*  
Temperature range: -40 °C to 100 °C  
Protection type: IP 68 / IP 69K within the specified clamping range

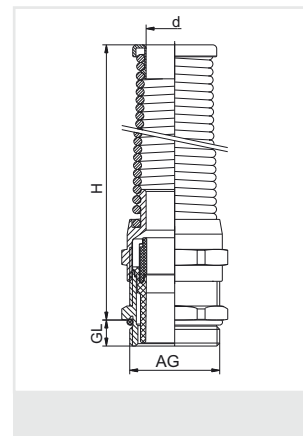
**154.50**  
**154.60**

\* nur metrische Größen

\* only metric sizes



Gewinde Entry Thread AG	Øk	mm	H	d	Gew. kurz / Thread short		Gew. lang / Thread long	
					GL	HUGRO No.	GL	HUGRO No.
M 12 x 1,5	2 - 5	14	55	6,8	6,5	<b>154.1505.50</b>	10	<b>154.1505.60</b>
M 12 x 1,5	3 - 6,5	14	55	6,8	6,5	<b>154.1507.50</b>	10	<b>154.1507.60</b>
M 16 x 1,5	2 - 6	19/17	66	8,2	6	<b>154.1706.50</b>		
M 16 x 1,5	4 - 8	19/17	66	8,2	6	<b>154.1708.50</b>		
M 16 x 1,5	4 - 8	20	77	10,3	6		10	<b>154.1708.60</b>
M 16 x 1,5	5 - 10	20	77	10,3	6	<b>154.1710.50</b>	10	<b>154.1710.60</b>
M 20 x 1,5	5 - 9	22	88	12,3	6	<b>154.2009.50</b>		
M 20 x 1,5	6 - 12	22	88	12,3	6	<b>154.2012.50</b>		
M 20 x 1,5	7 - 12	24	98	14,3	6		10	<b>154.2012.60</b>
M 20 x 1,5	10 - 14	24	98	14,3	6	<b>154.2014.50</b>	10	<b>154.2014.60</b>
M 25 x 1,5	9 - 16	30	111	18,4	7	<b>154.2516.50</b>	12	<b>154.2516.60</b>
M 25 x 1,5	13 - 18	30	111	18,4	7	<b>154.2518.50</b>	12	<b>154.2518.60</b>
Pg 7	2 - 5	14	55	6,8	5	<b>154.0705.50</b>	10	<b>154.0705.60</b>
Pg 7	3 - 6,5	14	55	6,8	5	<b>154.0707.50</b>	10	<b>154.0707.60</b>
Pg 9	2 - 6	17	66	8,2	6	<b>154.0906.50</b>	10	<b>154.0906.60</b>
Pg 9	4 - 8	17	66	8,2	6	<b>154.0908.50</b>	10	<b>154.0908.60</b>
Pg 11	3 - 7	20	77	10,3	6	<b>154.1107.50</b>	10	<b>154.1107.60</b>
Pg 11	5 - 10	20	77	10,3	6	<b>154.1110.50</b>	10	<b>154.1110.60</b>
Pg 13,5	5 - 9	22	88	12,3	6,5	<b>154.1309.50</b>	10	<b>154.1309.60</b>
Pg 13,5	6 - 12	22	88	12,3	6,5	<b>154.1312.50</b>	10	<b>154.1312.60</b>
Pg 16	7 - 12	24	98	14,3	6,5	<b>154.1612.50</b>	10	<b>154.1612.60</b>
Pg 16	10 - 14	24	98	14,3	6,5	<b>154.1614.50</b>	10	<b>154.1614.60</b>
Pg 21	9 - 16	30	111	18,4	7	<b>154.2116.50</b>	12	<b>154.2116.60</b>
Pg 21	13 - 18	30	111	18,4	7	<b>154.2118.50</b>	12	<b>154.2118.60</b>
3/8" NPT	2 - 6	19/17	66	8,2	15	<b>154.3906.50</b>		
3/8" NPT	4 - 8	19/17	66	8,2	15	<b>154.3908.50</b>		
1/2" NPT	5 - 9	24/22	88	12,3	13	<b>154.1909.50</b>		
1/2" NPT	6 - 12	24/22	88	12,3	13	<b>154.1912.50</b>		
3/4" NPT	9 - 16	30	111	18,4	13	<b>154.3516.50</b>		
3/4" NPT	13 - 18	30	111	18,4	13	<b>154.3518.50</b>		



Kabelverschraubungen

EMV-Schutz

Ex-Schutz

Kabelschutzsysteme

Zubehör

Technischer Anhang

Artikel-Verzeichnis

## WAZU-MZ

Material: Messing vernickelt  
 Klemmeinsatz: PA  
 Dichtung: NBR  
 O-Ring: NBR  
 Zugentlastung: nach EN 50262, Ausf. B\*  
 Einsatztemperatur: -40 °C bis 100 °C  
 Schutzart: IP 68 / IP 69K im angegebenen Klemmbereich

Material: brass, nickel-plated  
 Clamping insert: PA  
 Sealing insert: NBR  
 O-ring: NBR  
 Strain relief: acc. to EN 50262, version B\*  
 Temperature range: -40 °C to 100 °C  
 Protection type: IP 68 / IP 69K within the specified clamping range

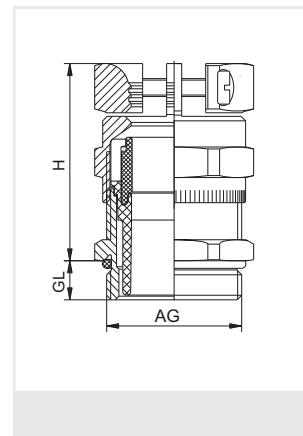
**155.00**  
**155.20**

\* nur metrische Größen

\* only metric sizes



Gewinde Entry Thread AG	Øk mm	H mm	Gew. kurz / Thread short		Gew. lang / Thread long	
			GL mm	HUGRO No.	GL mm	HUGRO No.
M 12 x 1,5	3 - 6,5	14	26	6,5	155.1507	10 155.1507.20
M 16 x 1,5	4 - 8	19/17	28	6	155.1708	
M 16 x 1,5	6 - 10	20	30	6	155.1710	10 155.1710.20
M 20 x 1,5	6 - 12	22	33	6	155.2012	
M 20 x 1,5	10 - 14	24	33	6	155.2014	10 155.2014.20
M 25 x 1,5	13 - 18	30	37	7	155.2518	12 155.2518.20
M 32 x 1,5	18 - 25	40	43	8	155.3225	12 155.3225.20
M 40 x 1,5	22 - 32	50	50	8	155.4032	15 155.4032.20
M 50 x 1,5	25 - 31	57	51	9	155.5031	15 155.5031.20
M 50 x 1,5	32 - 38	57	51	9	155.5038	15 155.5038.20
M 63 x 1,5	29 - 35	68/64	52	10	155.6335	15 155.6335.20
M 63 x 1,5	37 - 44	68/64	52	10	155.6344	15 155.6344.20
Pg 7	3 - 6,5	14	26	5	155.0707	10 155.0707.20
Pg 9	4 - 8	17	28	6	155.0908	10 155.0908.20
Pg 11	6 - 10	20	30	6	155.1110	10 155.1110.20
Pg 13,5	7 - 12	22	33	6,5	155.1312	10 155.1312.20
Pg 16	10 - 14	24	33	6,5	155.1614	10 155.1614.20
Pg 21	13 - 18	30	37	7	155.2118	12 155.2118.20
Pg 29	18 - 25	40	43	8	155.2925	12 155.2925.20
Pg 36	22 - 32	50	50	8	155.3632	15 155.3632.20
Pg 42	25 - 31	57	51	9	155.4231	15 155.4231.20
Pg 42	32 - 38	57	51	9	155.4238	15 155.4238.20
Pg 48	29 - 35	64	52	10	155.4835	15 155.4835.20
Pg 48	37 - 44	64	52	10	155.4844	15 155.4844.20
3/8" NPT	4 - 8	19/17	28	15	155.3908	
1/2" NPT	6 - 12	24/22	33	13	155.1912	
3/4" NPT	13 - 18	30	37	13	155.3518	
1" NPT	18 - 25	40	43	19	155.7525	







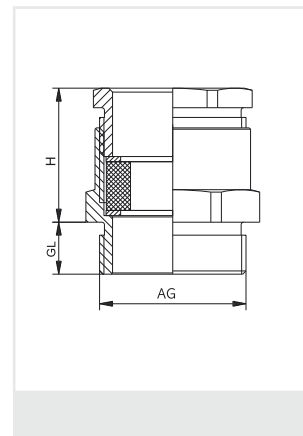


Material: Messing vernickelt  
Dichtring einfach: Weichgummi  
Einsatztemperatur: -20 °C bis 60 °C  
Schutzart: IP 54

Material: brass, nickel-plated  
Sealing ring simple: soft rubber  
Temperature range: -20 °C to 60 °C  
Protection type: IP 54

**121.00**  
**121.06**  
**121.20**  
**121.26**

Gewinde Entry Thread AG			H mm	Gew. kurz / Thread short		Gew. lang / Thread long	
				GL mm	HUGRO No.	GL mm	HUGRO No.
<b>einfacher Dichtring / simple sealing ring</b>							
M 12 x 1,5	4 - 6	14 / 12	16	5	121.15	10	121.15.20
Pg 7	6 - 8	14 / 13	16	5	121.07	15	121.07.20
Pg 9	8 - 10	17 / 15	17	6	121.09	15	121.09.20
Pg 11	10 - 12	20 / 18	18	6	121.11	15	121.11.20
Pg 13,5	12 - 14	22 / 20	19	6,5	121.13	15	121.13.20
Pg 16	14 - 16	24 / 22	20,5	6,5	121.16	15	121.16.20
Pg 21	17 - 19	30 / 28	22,5	7	121.21	15	121.21.20
Pg 29	26 - 28	40 / 37	25	8	121.29	15	121.29.20
Pg 36	33 - 35	50 / 47	30	9	121.36	15	121.36.20
Pg 42	39 - 41	57 / 54	34	10	121.42	15	121.42.20
Pg 48	45 - 47	64 / 60	35	10	121.48	15	121.48.20



Universal-Dichtring aus NBR oder CR,  
ausschneidbar  
Einsatztemperatur: -20 °C bis 80 °C

Universal sealing ring made of NBR or CR,  
punchable  
Temperature range: -20 °C to 80 °C

M 16 x 1,5	2 - 10	18 / 16	16,5	5	121.17.06	10	121.17.26
M 20 x 1,5	3 - 14	22 / 20	19	6	121.20.06	10	121.20.26
M 25 x 1,5	7,5 - 18	27 / 25	22	7	121.25.06	11	121.25.26
M 32 x 1,5	15 - 25	34 / 32	24,5	8	121.32.06	13	121.32.26
M 40 x 1,5	22 - 33	42 / 40	26	8	121.40.06	13	121.40.26
M 50 x 1,5	31 - 42	52 / 50	30	9	121.50.06	14	121.50.26
M 63 x 1,5	40 - 51	66 / 64	35	10	121.63.06	14	121.63.26
Pg 9	4 - 10	17 / 15	17	6	121.09.06	15	121.09.26
Pg 11	6,5 - 12	20 / 18	18	6	121.11.06	15	121.11.26
Pg 13,5	6,5 - 13,5	22 / 20	19	6,5	121.13.06	15	121.13.26
Pg 16	6,5 - 16	24 / 22	20,5	6,5	121.16.06	15	121.16.26
Pg 21	9 - 20	30 / 28	22,5	7	121.21.06	15	121.21.26
Pg 29	17 - 28	40 / 37	25	8	121.29.06	15	121.29.26
Pg 36	23 - 34	50 / 47	30	9	121.36.06	15	121.36.26
Pg 42	29 - 40	57 / 54	34	10	121.42.06	15	121.42.26
Pg 48	35 - 46	64 / 60	35	10	121.48.06	15	121.48.26



# Kabelverschraubungen

Standard für Flachkabel

# Cable Glands

for flat cable



## FLAKA


Material: Messing vernickelt  
 Dichteinsatz: CR  
 Einsatztemperatur: -20 °C bis 80 °C  
 Schutzart: IP 54

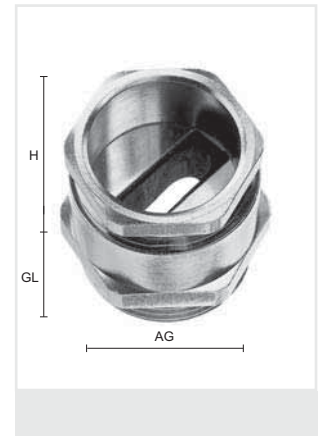
Material: brass, nickel-plated  
 Sealing insert: CR  
 Temperature range: -20 °C to 80 °C  
 Protection type: IP 54

**138.00**

In Kunststoff auf Anfrage

In plastic on request

Gewinde Entry Thread AG	Stärke Thickness mm	Breite Width mm	 mm	H mm	GL mm	HUGRO No.
M 20 x 1,5	5	5 - 15	24/22	21	6	<b>138.2016</b>
M 25 x 1,5	3 - 8	14 - 20	30/28	23	7	<b>138.2521</b>
M 32 x 1,5	4 - 11,5	14 - 27	40/37	23,5	8	<b>138.3229</b>
M 40 x 1,5	4 - 11,5	24 - 34	50/47	27	8	<b>138.4036</b>
M 50 x 1,5	5 - 12	29 - 44	57/54	30	9	<b>138.5042</b>
M 63 x 1,5	5 - 12	34 - 50	68/60	42	10	<b>138.6348</b>
<hr/>						
Pg 16	5	5 - 15	24/22	21	6,5	<b>138.16</b>
Pg 21	3 - 8	9 - 21	30/28	23	7	<b>138.21</b>
Pg 29	4 - 11,5	14 - 30	40/37	23,5	8	<b>138.29</b>
Pg 36	4 - 11,5	24 - 40	50/47	27	9	<b>138.36</b>
Pg 42	5 - 12	29 - 45	57/54	30	10	<b>138.42</b>
Pg 48	5 - 12	34 - 50	64/60	31,5	10	<b>138.48</b>



# Universal-Kabeleinführungen

für Flach- und Rundkabel

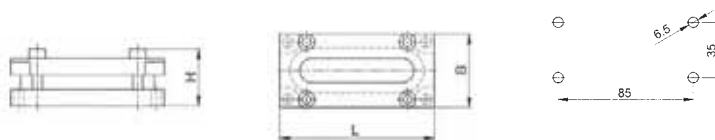
# Universal Cable Glands

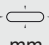

for flat and round cables

Material: Aluminium (AlMgSi0.5)  
 Dichtung: NBR  
 Einsatztemperatur: -40 °C bis 100 °C  
 Schutzart: IP 54 - IP 68

Material: Aluminium (AlMgSi0.5)  
 Sealing insert: NBR  
 Temperature range: -40 °C to 100 °C  
 Protection type: IP 54 - IP 68

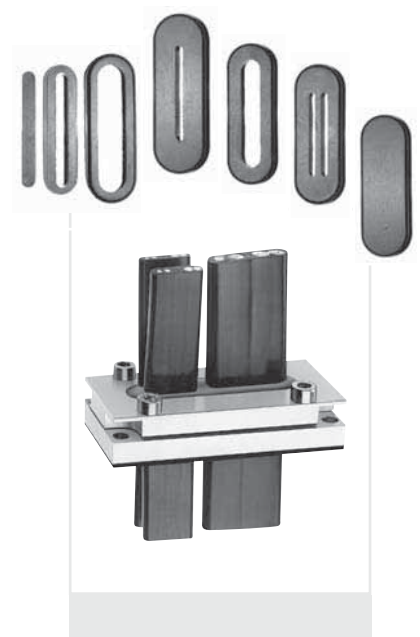
**139.10**



L x B mm	 mm	Dichteinsatz Rubber insert	H mm	 mm	HUGRO No.
95 x 45	70 x 12	3-teilig / three-piece	35	4	<b>139.1001</b>
95 x 45	49 x 4,5	einteilig / one-piece			<b>139.1002</b>
95 x 45	63 x 12	einteilig / one-piece			<b>139.1003</b>
95 x 45	2 x 49 x 4,5	2 Schlitze / 2 slots			<b>139.1004</b>
95 x 45	max. 70 x 12	Vollgummi / solid rubber			<b>139.1005</b>

Universell für ein oder mehrere Rund- und / oder Flachkabel einsetzbar. Vollgummi-Einsatz kann auf entsprechende Kabelabmessung bearbeitet werden (Rundkabel + 1 mm).

Universally applicable for one or several flat and / or round cables. Solid rubber insert can be adapted as to suit the respective cable dimension (round cable + 1 mm).





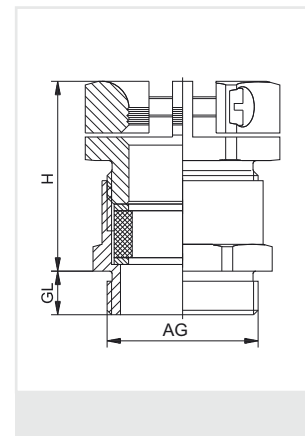
Kabelverschraubungen  
EMV-Schutz  
Ex-Schutz  
Kabelschutzsysteme  
Zubehör  
Technischer Anhang  
Artikel-Verzeichnis

Material: Messing vernickelt  
Dichtring einfach: Weichgummi  
Einsatztemperatur: -20 °C bis 60 °C  
Schutzart: IP 54

Material: brass, nickel-plated  
Sealing ring simple: soft rubber  
Temperature range: -20 °C to 60 °C  
Protection type: IP 54

**140.00**  
**140.06**  
**140.20**  
**140.26**

Gewinde Entry Thread AG			H mm	Gew. kurz / Thread short		Gew. lang / Thread long	
				GL mm	HUGRO No.	GL mm	HUGRO No.
<b>einfacher Dichtring / simple sealing ring</b>							
M 12 x 1,5	6 - 8	14 / 16	22	5	140.1507	10	140.1507.20
M 16 x 1,5	8 - 10	18 / 19	25	5	140.1709	10	140.1709.20
M 20 x 1,5	10 - 12	22 / 22	26	6	140.2011	10	140.2011.20
M 20 x 1,5	12 - 13,5	22 / 24	26,5	6	140.2013	10	140.2013.20
M 20 x 1,5	13 - 14,5	24 / 26	28	6	140.2016	10	140.2016.20
M 25 x 1,5	17 - 19	30 / 33	32	7	140.2521	11	140.2521.20
M 32 x 1,5	24 - 26	40 / 42	35	8	140.3229	13	140.3229.20
M 40 x 1,5	33 - 35	50 / 52	41	8	140.4036	13	140.4036.20
M 50 x 1,5	39 - 41	57 / 59	44	9	140.5042	14	140.5042.20
M 63 x 1,5	43 - 45	66 / 64	45	10	140.6348	14	140.6348.20
Pg 7	6 - 8	14 / 16	22	5	140.07	15	140.07.20
Pg 9	8 - 10	17 / 19	25	6	140.09	15	140.09.20
Pg 11	10 - 12	20 / 22	26	6	140.11	15	140.11.20
Pg 13,5	12 - 14	22 / 24	26,5	6,5	140.13	15	140.13.20
Pg 16	14 - 16	24 / 26	28	6,5	140.16	15	140.16.20
Pg 21	17 - 19	30 / 33	32	7	140.21	15	140.21.20
Pg 29	26 - 28	40 / 42	35	8	140.29	15	140.29.20
Pg 36	33 - 35	50 / 52	41	9	140.36	15	140.36.20
Pg 42	39 - 41	57 / 59	44	10	140.42	15	140.42.20
Pg 48	45 - 47	64 / 64	45	10	140.48	15	140.48.20



Universal-Dichtring aus NBR oder CR, ausschneidbar Einsatztemperatur: -20 °C bis 80 °C				Universal sealing ring made of NBR or CR, punchable Temperature range: -20 °C to 80 °C			
M 16 x 1,5	6,5 - 10	18 / 19	25	5	140.1709.06	10	140.1709.26
M 20 x 1,5	7,5 - 12	22 / 22	26	6	140.2011.06	10	140.2011.26
M 20 x 1,5	8,5 - 13,5	22 / 24	26,5	6	140.2013.06	10	140.2013.26
M 20 x 1,5	9,5 - 14,5	24 / 26	28	6	140.2016.06	10	140.2016.26
M 25 x 1,5	12 - 19,5	30 / 33	32	7	140.2521.06	11	140.2521.26
M 32 x 1,5	19 - 26,5	40 / 42	35	8	140.3229.06	13	140.3229.26
M 40 x 1,5	25 - 33,5	50 / 52	41	8	140.4036.06	13	140.4036.26
M 50 x 1,5	31 - 40	57 / 59	44	9	140.5042.06	14	140.5042.26
M 63 x 1,5	35 - 46	66 / 64	45	10	140.6348.06	14	140.6348.26



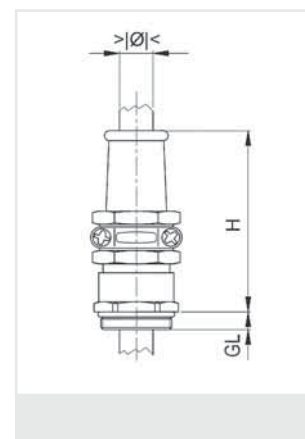
Pg 9	6,5 - 10	17 / 19	25	6	140.09.06	15	140.09.26
Pg 11	7,5 - 12	20 / 22	26	6	140.11.06	15	140.11.26
Pg 13,5	8,5 - 13,5	22 / 24	26,5	6,5	140.13.06	15	140.13.26
Pg 16	9,5 - 16	24 / 26	28	6,5	140.16.06	15	140.16.26
Pg 21	12 - 20	30 / 33	32	7	140.21.06	15	140.21.26
Pg 29	19 - 28	40 / 42	35	8	140.29.06	15	140.29.26
Pg 36	25 - 34	50 / 52	41	9	140.36.06	15	140.36.26
Pg 42	31 - 40	57 / 59	44	10	140.42.06	15	140.42.26
Pg 48	35 - 46	64 / 64	45	10	140.48.06	15	140.48.26


Material: Messing vernickelt  
 Knickschutztülle: CR  
 O-Ring: NBR  
 Einsatztemperatur: -20 °C bis 80 °C  
 Schutzart: IP 65

Material: brass, nickel-plated  
 Antikink nozzle: CR  
 O-ring: NBR  
 Temperature range: -20 °C to 80 °C  
 Protection type: IP 65

**140.30**  
**140.40**



Gewinde Entry Thread AG	mm	mm	H mm	Gew. kurz / Thread short		Gew. lang / Thread long	
				GL mm	HUGRO No.	GL mm	HUGRO No.
M 12 x 1,5	4 - 5	14 / 15	45	5	140.1505.30	10	140.1505.40
M 16 x 1,5	5,5 - 7	18 / 17	46	5	140.1707.30	10	140.1707.40
M 20 x 1,5	5,5 - 7	22 / 20	50	6	140.2007.30	10	140.2007.40
M 20 x 1,5	7,5 - 9	22 / 20	50	6	140.2009.30	10	140.2009.40
M 20 x 1,5	7,5 - 9	22	56	6	140.2030.30	10	140.2030.40
M 20 x 1,5	9 - 11	22	56	6	140.2031.30	10	140.2031.40
M 20 x 1,5	11 - 13	22	56	6	140.2033.30	10	140.2033.40
M 20 x 1,5	11,5 - 13	24	61	6	140.2063.30	10	140.2063.40
M 20 x 1,5	13 - 15	24	61	6	140.2065.30	10	140.2065.40
M 25 x 1,5	13,5 - 15	30	72	7	140.2515.30	11	140.2515.40
M 25 x 1,5	15 - 17	30	72	7	140.2517.30	11	140.2517.40
M 25 x 1,5	17 - 19	30	72	7	140.2519.30	11	140.2519.40
M 25 x 1,5	18 - 20	30	72	7	140.2520.30	11	140.2520.40
M 32 x 1,5	18 - 20	40 / 41	82	8	140.3220.30	13	140.3220.40
M 32 x 1,5	21 - 23	40 / 41	82	8	140.3223.30	13	140.3223.40
M 32 x 1,5	23 - 25	40 / 41	82	8	140.3225.30	13	140.3225.40
M 40 x 1,5	23 - 26	50	101	8	140.4026.30	13	140.4026.40
M 40 x 1,5	27 - 30	50	101	8	140.4030.30	13	140.4030.40
M 40 x 1,5	30 - 33	50	101	8	140.4033.30	13	140.4033.40
M 40 x 1,5	32 - 34,5	50	101	8	140.4035.30	13	140.4035.40
M 50 x 1,5	32 - 35	57	104	9	140.5035.30	14	140.5035.40
M 50 x 1,5	35 - 38	57	104	9	140.5038.30	14	140.5038.40
M 50 x 1,5	36 - 40	57	104	9	140.5040.30	14	140.5040.40
M 63 x 1,5	36 - 40	68 / 64	109	10	140.6340.30	14	140.6340.40
M 63 x 1,5	40 - 44	68 / 64	109	10	140.6344.30	14	140.6344.40
Pg 7	3,5 - 5	14 / 15	45	5	140.0705.30	15	140.0705.40
Pg 9	5,5 - 7	17	46	6	140.0907.30	15	140.0907.40
Pg 11	5,5 - 7	20	50	6	140.1107.30	15	140.1107.40
Pg 11	7,5 - 9	20	50	6	140.1109.30	15	140.1109.40
Pg 13,5	7,5 - 9	22	56	6,5	140.1309.30	15	140.1309.40
Pg 13,5	9 - 11	22	56	6,5	140.1311.30	15	140.1311.40
Pg 13,5	11 - 13	22	56	6,5	140.1313.30	15	140.1313.40
Pg 16	11,5 - 13	24	61	6,5	140.1613.30	15	140.1613.40
Pg 16	13 - 15	24	61	6,5	140.1615.30	15	140.1615.40
Pg 21	13,5 - 15	30	72	7	140.2115.30	15	140.2115.40
Pg 21	15 - 17	30	72	7	140.2117.30	15	140.2117.40
Pg 21	17 - 19	30	72	7	140.2119.30	15	140.2119.40
Pg 21	18 - 20	30	72	7	140.2120.30	15	140.2120.40
Pg 29	18 - 20	40 / 41	82	8	140.2920.30	15	140.2920.40
Pg 29	21 - 23	40 / 41	82	8	140.2923.30	15	140.2923.40
Pg 29	23 - 25	40 / 41	82	8	140.2925.30	15	140.2925.40
Pg 36	23 - 26	50	101	9	140.3626.30	15	140.3626.40
Pg 36	27 - 30	50	101	9	140.3630.30	15	140.3630.40
Pg 36	30 - 33	50	101	9	140.3633.30	15	140.3633.40
Pg 36	32 - 35	50	101	9	140.3635.30	15	140.3635.40
Pg 42	32 - 35	57	104	10	140.4235.30	15	140.4235.40
Pg 42	35 - 38	57	104	10	140.4238.30	15	140.4238.40
Pg 42	36 - 40	57	104	10	140.4240.30	15	140.4240.40
Pg 48	36 - 40	64	109	10	140.4840.30	15	140.4840.40
Pg 48	40 - 44	64	109	10	140.4844.30	15	140.4844.40

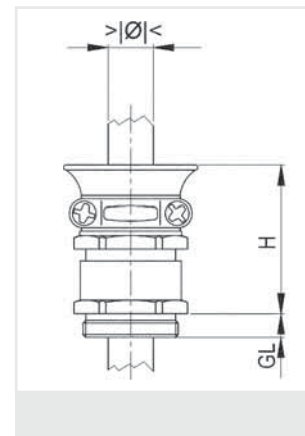


Material: Messing vernickelt  
Dichtring einfach: Weichgummi  
Einsatztemperatur: -20 °C bis 60 °C  
Schutzart: IP 54

Material: brass, nickel-plated  
Sealing ring simple: soft rubber  
Temperature range: -20 °C to 60 °C  
Protection type: IP 54

**142.00**  
**142.06**  
**142.20**  
**142.26**

Gewinde Entry Thread AG			H mm	Gew. kurz / Thread short		Gew. lang / Thread long	
				GL mm	HUGRO No.	GL mm	HUGRO No.
<b>einfacher Dichtring / simple sealing ring</b>							
M 16 x 1,5	6 - 7,5	18 / 17	29	5	<b>142.1709</b>	10	<b>142.1709.20</b>
M 20 x 1,5	8 - 10	22 / 20	31	6	<b>142.2011</b>	10	<b>142.2011.20</b>
M 20 x 1,5	10 - 12	22	32	6	<b>142.2013</b>	10	<b>142.2013.20</b>
M 20 x 1,5	12 - 14	24	34	6	<b>142.2016</b>	10	<b>142.2016.20</b>
M 25 x 1,5	15 - 17	30	37	7	<b>142.2521</b>	11	<b>142.2521.20</b>
M 32 x 1,5	24 - 26	40 / 41	43	8	<b>142.3229</b>	13	<b>142.3229.20</b>
<b>EMC Protection</b>							
Pg 9	6 - 8	17	29	6	<b>142.09</b>	15	<b>142.09.20</b>
Pg 11	8 - 10	20	31	6	<b>142.11</b>	15	<b>142.11.20</b>
Pg 13,5	10 - 12	22	32	6,5	<b>142.13</b>	15	<b>142.13.20</b>
Pg 16	12 - 14	24	34	6,5	<b>142.16</b>	15	<b>142.16.20</b>
Pg 21	15 - 17	30	37	7	<b>142.21</b>	15	<b>142.21.20</b>
Pg 29	24 - 26	40 / 41	43	8	<b>142.29</b>	15	<b>142.29.20</b>



Universal-Dichtring aus NBR oder CR,  
ausschneidbar  
Einsatztemperatur: -20 °C bis 80 °C

Universal sealing ring made of NBR or CR,  
punchable  
Temperature range: -20 °C to 80 °C

M 16 x 1,5	6 - 9	18 / 17	29	5	<b>142.1709.06</b>	10	<b>142.1709.26</b>
M 20 x 1,5	8 - 12	22 / 20	31	6	<b>142.2011.06</b>	10	<b>142.2011.26</b>
M 20 x 1,5	9 - 13,5	22	32	6	<b>142.2013.06</b>	10	<b>142.2013.26</b>
M 20 x 1,5	10 - 14,5	24	34	6	<b>142.2016.06</b>	10	<b>142.2016.26</b>
M 25 x 1,5	14 - 19,5	30	37	7	<b>142.2521.06</b>	11	<b>142.2521.26</b>
M 32 x 1,5	18 - 26,5	40 / 41	43	8	<b>142.3229.06</b>	13	<b>142.3229.26</b>
<b>Conduit Protection Syst.</b>							
Pg 9	6 - 9	17	29	6	<b>142.09.06</b>	15	<b>142.09.26</b>
Pg 11	8 - 12	20	31	6	<b>142.11.06</b>	15	<b>142.11.26</b>
Pg 13,5	9 - 13,5	22	32	6,5	<b>142.13.06</b>	15	<b>142.13.26</b>
Pg 16	10 - 16	24	34	6,5	<b>142.16.06</b>	15	<b>142.16.26</b>
Pg 21	14 - 20	30	37	7	<b>142.21.06</b>	15	<b>142.21.26</b>
Pg 29	18 - 28	40 / 41	43	8	<b>142.29.06</b>	15	<b>142.29.26</b>





## DIN 89280

Material: Messing blank  
 Dichtring: Polychloroprene  
 Einsatztemperatur: -20 °C bis 80 °C  
 Schutzart: IP 54  
 Ausrüstungsart: "W" für Kabel ohne Schirmung  
 "Z" für Kabel mit Schirmung

Material: brass  
 Sealing ring simple: Polychloroprene  
 Temperature range: -20 °C to 80 °C  
 Protection type: IP 54  
 Equipment: "W" for unscreened cable  
 "Z" for screened cable

**129.W**  
**129.Z**

Mit metrischem Anschlussgewinde  
 nach EN 60423 auf Anfrage

With metric entry thread  
 acc. to EN 60423 on request

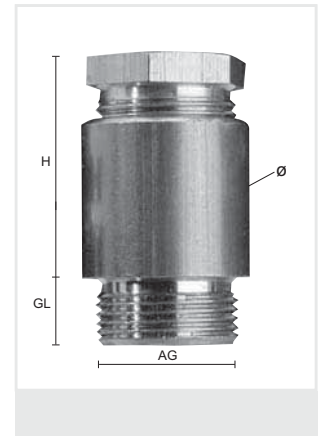
Gewinde Entry Thread AG	$\varnothing$ mm	$\varnothing$ mm	H mm	GL mm	Ausrüstung „W“ Outfit „W“ HUGRO No.	Erd.-Einsatz Earthing Insert	Ausrüstung „Z“ Outfit „Z“ HUGRO No.
M 18 x 1,5	7 - 8,5	22	24	10	129.1808.W08	A1 *	129.1808.Z08
M 18 x 1,5	8 - 10,5	22	24	10	129.1810.W10	A2	129.1810.Z10
M 24 x 1,5	7 - 8,5	28	26	11	129.2408.W08	A3 *	129.2408.Z08
M 24 x 1,5	8 - 10,5	28	26	11	129.2410.W10	A4	129.2410.Z10
M 24 x 1,5	10 - 12,5	28	26	11	129.2412.W12	A5 *	129.2412.Z12
M 24 x 1,5	12 - 14,5	28	26	11	129.2414.W14	A6	129.2414.Z14
M 24 x 1,5	14 - 16,5	28	26	11	129.2416.W16	A7	129.2416.Z16
M 24 x 1,5	16 - 17,5	28	26	11	129.2417.W17	A8	129.2417.Z17
M 30 x 2	16 - 18,5	35	31	12	129.3018.W18	A9 *	129.3018.Z18
M 30 x 2	18 - 20,5	35	31	12	129.3020.W20	A10	129.3020.Z20
M 36 x 2	20 - 22,5	41	34	13	129.3622.W22	A11	129.3622.Z22
M 36 x 2	22 - 24,5	41	34	13	129.3624.W24	A12 *	129.3624.Z24
M 36 x 2	24 - 26,5	41	34	13	129.3626.W26	A13	129.3626.Z26
M 45 x 2	26 - 28,5	51	37	14	129.4528.W28	A14	129.4528.Z28
M 45 x 2	28 - 30,5	51	37	14	129.4530.W30	A15	129.4530.Z30
M 45 x 2	30 - 32,5	51	37	14	129.4532.W32	A15	129.4532.Z32
M 56 x 2	32 - 35,5	62	40	15	129.5635.W35	A16	129.5635.Z35
M 56 x 2	35 - 38,5	62	40	15	129.5638.W38	A17	129.5638.Z38
M 56 x 2	38 - 41,5	62	40	15	129.5641.W41	A17	129.5641.Z41
M 72 x 2	41 - 44,5	78	44	16	129.7244.W44	A18	129.7244.Z44
M 72 x 2	44 - 48,5	78	44	16	129.7248.W48	A19	129.7248.Z48
M 72 x 2	48 - 52,5	78	44	16	129.7252.W52	A19	129.7252.Z52
M 72 x 2	52 - 56,5	78	44	16<	129.7256.W56		
M 80 x 2 **	62 - 66	90	47	18	129.8064.W64	EE80a	129.8064.Z64
M 105 x 2 **	68 - 73	115	54	20	129.9570.W70	EE105a	129.9570.Z70
M 105 x 2 **	78 - 83	115	54	20	129.9580.W80		

\* In der überarbeiteten Norm DIN 89280 (August 1992) sind diese Erdungseinsätze nicht mehr enthalten und sollten daher möglichst nicht mehr für Neukonstruktionen vorgesehen werden.

\* The standard DIN 89280 revised in August 1992 does not contain these earthing inserts. Therefore, these inserts should not be considered for new constructions.

\*\* Sondergrößen ähnlich DIN 89280

\*\* Special sizes similar to DIN 89280



## DIN 89280 (Pg)


Material: Messing blank  
 Dichtring: Polychloroprene  
 Einsatztemperatur: -20 °C bis 80 °C  
 Schutzart: IP 54  
 Ausrüstungsart: "W" für Kabel ohne Schirmung  
 "Z" für Kabel mit Schirmung

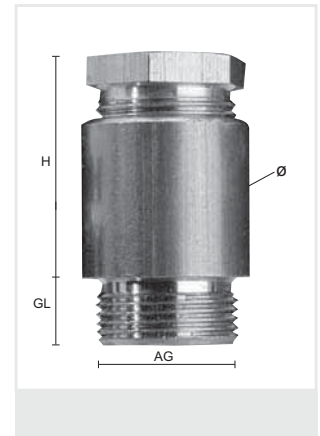
Material: brass  
 Sealing ring simple: Polychloroprene  
 Temperature range: -20 °C to 80 °C  
 Protection type: IP 54  
 Equipment: "W" for unscreened cable  
 "Z" for screened cable

**129.W**  
**129.Z**

Mit metrischem Gewinde  
 nach EN 60423 auf Anfrage

With metric thread  
 acc. to EN 60423 on request

Gewinde Entry Thread AG	Innengewinde Inside Thread	 mm	Ausrüstung „W“ / Outfit „W“ No.	HUGRO No.	Ausrüstung „Z“ / Outfit „Z“ No.	HUGRO No.
Pg 9	M 18 x 1,5	7 - 10,5	W8, W10	<b>129.0918.W.</b>	Z8, Z10	<b>129.0918.Z.</b>
Pg 11	M 18 x 1,5	7 - 10,5	W8, W10	<b>129.1118.W.</b>	Z8, Z10	<b>129.1118.Z.</b>
Pg 13,5	M 18 x 1,5	7 - 10,5	W8, W10	<b>129.1318.W.</b>	Z8, Z10	<b>129.1318.Z.</b>
Pg 16	M 18 x 1,5	7 - 10,5	W8, W10	<b>129.1618.W.</b>	Z8, Z10	<b>129.1618.Z.</b>
Pg 9	M 24 x 1,5	7 - 17,5	W8 - W17	<b>129.0924.W.</b>	Z8 - Z17	<b>129.0924.Z.</b>
Pg 11	M 24 x 1,5	7 - 17,5	W8 - W17	<b>129.1124.W.</b>	Z8 - Z17	<b>129.1124.Z.</b>
Pg 13,5	M 24 x 1,5	7 - 17,5	W8 - W17	<b>129.1324.W.</b>	Z8 - Z17	<b>129.1324.Z.</b>
Pg 16	M 24 x 1,5	7 - 17,5	W8 - W17	<b>129.1624.W.</b>	Z8 - Z17	<b>129.1624.Z.</b>
Pg 21	M 24 x 1,5	7 - 17,5	W8 - W17	<b>129.2124.W.</b>	Z8 - Z17	<b>129.2124.Z.</b>
Pg 29	M 24 x 1,5	7 - 17,5	W8 - W17	<b>129.2924.W.</b>	Z8 - Z17	<b>129.2924.Z.</b>
Pg 11	M 30 x 2	16 - 20,5	W18, W20	<b>129.1130.W.</b>	Z18, Z20	<b>129.1130.Z.</b>
Pg 13,5	M 30 x 2	16 - 20,5	W18, W20	<b>129.1330.W.</b>	Z18, Z20	<b>129.1330.Z.</b>
Pg 16	M 30 x 2	16 - 20,5	W18, W20	<b>129.1630.W.</b>	Z18, Z20	<b>129.1630.Z.</b>
Pg 21	M 30 x 2	16 - 20,5	W18, W20	<b>129.2130.W.</b>	Z18, Z20	<b>129.2130.Z.</b>
Pg 29	M 30 x 2	16 - 20,5	W18, W20	<b>129.2930.W.</b>	Z18, Z20	<b>129.2930.Z.</b>
Pg 36	M 30 x 2	16 - 20,5	W18, W20	<b>129.3630.W.</b>	Z18, Z20	<b>129.3630.Z.</b>
Pg 16	M 36 x 2	20 - 26,5	W22 - W26	<b>129.1636.W.</b>	Z22 - Z26	<b>129.1636.Z.</b>
Pg 21	M 36 x 2	20 - 26,5	W22 - W26	<b>129.2136.W.</b>	Z22 - Z26	<b>129.2136.Z.</b>
Pg 29	M 36 x 2	20 - 26,5	W22 - W26	<b>129.2936.W.</b>	Z22 - Z26	<b>129.2936.Z.</b>
Pg 36	M 36 x 2	20 - 26,5	W22 - W26	<b>129.3636.W.</b>	Z22 - Z26	<b>129.3636.Z.</b>
Pg 42	M 36 x 2	20 - 26,5	W22 - W26	<b>129.4236.W.</b>	Z22 - Z26	<b>129.4236.Z.</b>
Pg 21	M 45 x 2	26 - 32,5	W28 - W32	<b>129.2145.W.</b>	Z28 - Z32	<b>129.2145.Z.</b>
Pg 29	M 45 x 2	26 - 32,5	W28 - W32	<b>129.2945.W.</b>	Z28 - Z32	<b>129.2945.Z.</b>
Pg 36	M 45 x 2	26 - 32,5	W28 - W32	<b>129.3645.W.</b>	Z28 - Z32	<b>129.3645.Z.</b>
Pg 42	M 45 x 2	26 - 32,5	W28 - W32	<b>129.4245.W.</b>	Z28 - Z32	<b>129.4245.Z.</b>
Pg 48	M 45 x 2	26 - 32,5	W28 - W32	<b>129.4845.W.</b>	Z28 - Z32	<b>129.4845.Z.</b>
Pg 36	M 56 x 2	32 - 41,5	W35 - W41	<b>129.3656.W.</b>	Z35 - Z41	<b>129.3656.Z.</b>
Pg 42	M 56 x 2	32 - 41,5	W35 - W41	<b>129.4256.W.</b>	Z35 - Z41	<b>129.4256.Z.</b>
Pg 48	M 56 x 2	32 - 41,5	W35 - W41	<b>129.4856.W.</b>	Z35 - Z41	<b>129.4856.Z.</b>
Pg 42	M 72 x 2	41 - 56,5	W44 - W56	<b>129.4272.W.</b>	Z44 - Z52	<b>129.4272.Z.</b>
Pg 48	M 72 x 2	41 - 56,5	W44 - W56	<b>129.4872.W.</b>	Z44 - Z52	<b>129.4872.Z.</b>



Die Artikel-Nummer ist mit dem gewünschten Ausrüstungsset zu ergänzen, z.B. 129.0918.W10.  
 Die Ausrüstungssets sind im Kapitel Zubehör beschrieben (Serien 629.W und 629.Z).

The reference no. has to be completed by the kit type, for example: 129.0918.W10.  
 Description of the equipment kits see chapter accessories (series 629.W and 629.Z).

## WADI-PZ

Material: PA  
 Farbe: grau / schwarz  
 Dichteinsatz: SBR  
 Zugentlastung: nach EN 50262, Ausf. A\*  
 Einsatztemperatur: -20 °C bis 80 °C  
 Schutzart: IP 68

Material: PA (Nylon)  
 Colour: grey / black  
 Sealing insert: SBR  
 Strain relief: acc. to EN 50262, version A\*  
 Temperature range: -20 °C to 80 °C  
 Protection type: IP 68

**178.00**  
**178.01**

\* nur metrische Größen

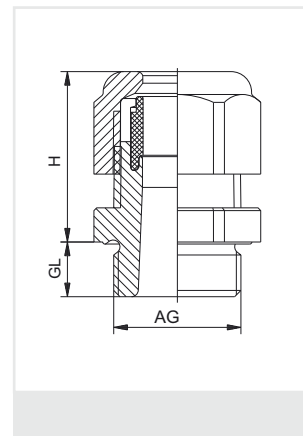
\* only metric sizes



Gewinde Entry Thread AG	$\varnothing$ mm	 mm	H mm	GL mm	grau / grey RAL 7035 HUGRO No.	schwarz / black RAL 9005 HUGRO No.
M 12 x 1,5	3 - 6,5	15	20	8	<b>178.1507.00</b>	<b>178.1507.01</b>
M 16 x 1,5	4 - 8	19	22	8	<b>178.1708.00</b>	<b>178.1708.01</b>
M 16 x 1,5	5 - 10	22	24	8	<b>178.1710.00</b>	<b>178.1710.01</b>
M 20 x 1,5	6 - 12	24	27	9	<b>178.2012.00</b>	<b>178.2012.01</b>
M 20 x 1,5	10 - 14	27	28	9	<b>178.2014.00</b>	<b>178.2014.01</b>
M 25 x 1,5	13 - 18	33	30	11	<b>178.2518.00</b>	<b>178.2518.01</b>
M 32 x 1,5	18 - 25	42	38	11	<b>178.3225.00</b>	<b>178.3225.01</b>
M 40 x 1,5	22 - 32	53	45	13	<b>178.4032.00</b>	<b>178.4032.01</b>
M 50 x 1,5	32 - 38	60	47	13	<b>178.5038.00</b>	<b>178.5038.01</b>
M 63 x 1,5	37 - 44	65/68	55	14	<b>178.6344.00</b>	<b>178.6344.01</b>
Pg 7	3 - 6,5	15	20	8	<b>178.0707.00</b>	
Pg 9	4 - 8	19	22	8	<b>178.0908.00</b>	
Pg 11	5 - 10	22	24	8	<b>178.1110.00</b>	
Pg 13,5	6 - 12	24	27	9	<b>178.1312.00</b>	
Pg 16	10 - 14	27	28	10	<b>178.1614.00</b>	
Pg 21	13 - 18	33	30	11	<b>178.2118.00</b>	
Pg 29	18 - 25	42	38	11	<b>178.2925.00</b>	
Pg 36	22 - 32	53	50	13	<b>178.3632.00</b>	
Pg 48	32 - 44	65	55	14	<b>178.4844.00</b>	

Pg-Ausführung in schwarz auf Anfrage

Pg types in black on request



Kabelverschraubungen

EMV-Schutz

Ex-Schutz

Kabelschutzsysteme

Zubehör

Technischer Anhang

Artikel-Verzeichnis





## WAZU (Pg)

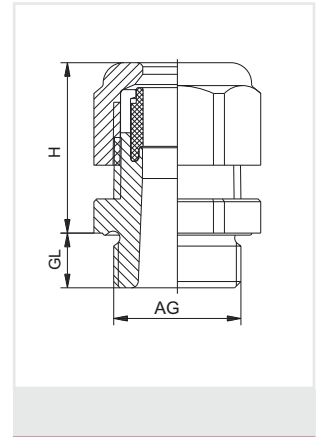
Material: PA, V0 nach UL 94  
 Farbe: grau/schwarz/blau  
 Dichteinsatz: NBR  
 Einsatztemperatur: -40 °C bis 100 °C  
 Schutzart: IP 68/IP 69K im angegebenen Klemmbereich mit zusätzlichem O-Ring am Anschlussgewinde

Material: PA (Nylon), V0 acc. to UL 94  
 Colour: grey/black/blue  
 Sealing insert: NBR  
 Temperature range: -40 °C to 100 °C  
 Protection type: IP 68/IP 69K within the specified clamping range only with optional O-Ring

**184.00 184.20**  
**184.01 184.21**  
**184.04 184.24**



Gewinde Entry Thread AG			H mm	GL mm	grau/grey RAL 7035 HUGRO No.	schwarz/black RAL 9005 HUGRO.No	blau/blue RAL 5012 HUGRO No.
<b>kurzes Anschlussgewinde / short entry thread</b>							
Pg 7	2 - 5	15	20	8	184.0705	184.0705.01	184.0705.04
Pg 7	3 - 6,5	15	20	8	184.0707	184.0707.01	184.0707.04
Pg 9	2 - 6	19	22	8	184.0906	184.0906.01	184.0906.04
Pg 9	4 - 8	19	22	8	184.0908	184.0908.01	184.0908.04
Pg 11	3 - 7	22	24	8	184.1107	184.1107.01	184.1107.04
Pg 11	5 - 10	22	24	8	184.1110	184.1110.01	184.1110.04
Pg 13,5	5 - 9	24	27	9	184.1309	184.1309.01	184.1309.04
Pg 13,5	6 - 12	24	27	9	184.1312	184.1312.01	184.1312.04
Pg 16	7 - 12	27	28	10	184.1612	184.1612.01	184.1612.04
Pg 16	10 - 14	27	28	10	184.1614	184.1614.01	184.1614.04
Pg 21	9 - 16	33	30	11	184.2116	184.2116.01	184.2116.04
Pg 21	13 - 18	33	30	11	184.2118	184.2118.01	184.2118.04
Pg 29	13 - 20	42	38	11	184.2920	184.2920.01	184.2920.04
Pg 29	18 - 25	42	38	11	184.2925	184.2925.01	184.2925.04
Pg 36	20 - 26	53	45	13	184.3626	184.3626.01	184.3626.04
Pg 36	22 - 32	53	45	13	184.3632	184.3632.01	184.3632.04
Pg 42	25 - 31	60	47	13	184.4231	184.4231.01	184.4231.04
Pg 42	32 - 38	60	47	13	184.4238	184.4238.01	184.4238.04
Pg 48	29 - 35	65	47	14	184.4835	184.4835.01	184.4835.04
Pg 48	37 - 44	65	47	14	184.4844	184.4844.01	184.4844.04



<b>langes Anschlussgewinde / long entry thread</b>							
Pg 7	2 - 5	15	20	15	184.0705.20	184.0705.21	184.0705.24
Pg 7	3 - 6,5	15	20	15	184.0707.20	184.0707.21	184.0707.24
Pg 9	2 - 6	19	22	15	184.0906.20	184.0906.21	184.0906.24
Pg 9	4 - 8	19	22	15	184.0908.20	184.0908.21	184.0908.24
Pg 11	3 - 7	22	24	15	184.1107.20	184.1107.21	184.1107.24
Pg 11	5 - 10	22	24	15	184.1110.20	184.1110.21	184.1110.24
Pg 13,5	5 - 9	24	27	15	184.1309.20	184.1309.21	184.1309.24
Pg 13,5	6 - 12	24	27	15	184.1312.20	184.1312.21	184.1312.24
Pg 16	7 - 12	27	28	15	184.1612.20	184.1612.21	184.1612.24
Pg 16	10 - 14	27	28	15	184.1614.20	184.1614.21	184.1614.24
Pg 21	9 - 16	33	30	15	184.2116.20	184.2116.21	184.2116.24
Pg 21	13 - 18	33	30	15	184.2118.20	184.2118.21	184.2118.24
Pg 29	13 - 20	42	38	15	184.2920.20	184.2920.21	184.2920.24
Pg 29	18 - 25	42	38	15	184.2925.20	184.2925.21	184.2925.24
Pg 36	20 - 26	53	45	18	184.3626.20	184.3626.21	184.3626.24
Pg 36	22 - 32	53	45	18	184.3632.20	184.3632.21	184.3632.24
Pg 42	25 - 31	60	47	18	184.4231.20	184.4231.21	184.4231.24
Pg 42	32 - 38	60	47	18	184.4238.20	184.4238.21	184.4238.24
Pg 48	29 - 35	65	47	18	184.4835.20	184.4835.21	184.4835.24
Pg 48	37 - 44	65	47	18	184.4844.20	184.4844.21	184.4844.24



Blaue Ausführung für den eigensicheren Bereich "i"

Blue type for intrinsic safety "i"





# Kabelverschraubungen

erweitert/ reduziert

## WAZU (Pg)

# Cable Glands

enlarged/ reduced



Qualität aus Waldkirch

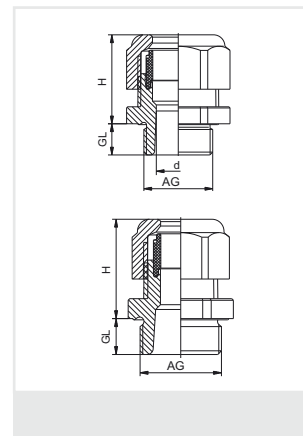
Material: PA, V0 nach UL 94  
 Farbe: grau/schwarz  
 Dichteinsatz: NBR  
 Einsatztemperatur: -40 °C bis 100 °C  
 Schutzart: IP 68/IP 69K im angegebenen Klemmbereich mit zusätzlichem O-Ring am Anschlussgewinde

Material: PA (Nylon), V0 acc. to UL 94  
 Colours: grey/black  
 Sealing insert: NBR  
 Temperature range: -40 °C to 100 °C  
 Protection type: IP 68/IP 69K within the specified clamping range only with optional O-Ring

**185.00**    **186.00**  
**185.01**    **186.01**



Gewinde Entry Thread AG			H mm	d mm	GL mm	grau/grey RAL 7035 HUGRO No.	schwarz/black RAL 9005 HUGRO No.
<b>erweiterte Ausführung / enlarged type</b>							
Pg 7	2 - 6	19	22	7	8	<b>185.0706</b>	<b>185.0706.01</b>
Pg 7	4 - 8	19	22	7	8	<b>185.0708</b>	<b>185.0708.01</b>
Pg 9	3 - 7	22	24	9	8	<b>185.0907</b>	<b>185.0907.01</b>
Pg 9	5 - 10	22	24	9	8	<b>185.0910</b>	<b>185.0910.01</b>
Pg 11	5 - 9	24	26	10,5	8	<b>185.1109</b>	<b>185.1109.01</b>
Pg 11	6 - 12	24	26	10,5	8	<b>185.1112</b>	<b>185.1112.01</b>
Pg 13,5	7 - 12	27	27	12,5	9	<b>185.1312</b>	<b>185.1312.01</b>
Pg 13,5	10 - 14	27	27	12,5	9	<b>185.1314</b>	<b>185.1314.01</b>
Pg 16	9 - 16	33	30	15	10	<b>185.1616</b>	<b>185.1616.01</b>
Pg 16	13 - 18	33	30	15	10	<b>185.1618</b>	<b>185.1618.01</b>
<b>reduzierte Ausführung / reduced type</b>							
Pg 9	2 - 5	19	20		8	<b>186.0905</b>	<b>186.0905.01</b>
Pg 9	3 - 6,5	19	20		8	<b>186.0907</b>	<b>186.0907.01</b>
Pg 11	2 - 6	22	22		8	<b>186.1106</b>	<b>186.1106.01</b>
Pg 11	4 - 8	22	22		8	<b>186.1108</b>	<b>186.1108.01</b>
Pg 13,5	3 - 7	24	24		9	<b>186.1307</b>	<b>186.1307.01</b>
Pg 13,5	5 - 10	24	24		9	<b>186.1310</b>	<b>186.1310.01</b>
Pg 16	5 - 9	27	27		10	<b>186.1609</b>	<b>186.1609.01</b>
Pg 16	6 - 12	27	27		10	<b>186.1612</b>	<b>186.1612.01</b>
Pg 21	7 - 12	33	28		11	<b>186.2112</b>	<b>186.2112.01</b>
Pg 21	10 - 14	33	28		11	<b>186.2114</b>	<b>186.2114.01</b>



Kabelverschraubungen  
 EMV-Schutz  
 Ex-Schutz  
 Kabelschutzsysteme  
 Zubehör  
 Technischer Anhang  
 Artikel-Verzeichnis



# Kabelverschraubungen mit mehreren Durchführungen

# Cable Glands with multi-holed insert



Qualität aus Waldkirch

## WAZU-MF

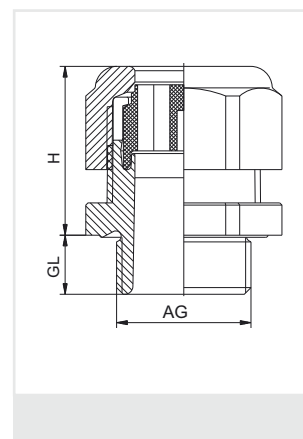
Material: PA, V0 nach UL 94  
Farbe: grau/schwarz  
Dichteinsatz: Elastomer  
Einsatztemperatur: -40 °C bis 100 °C  
Schutzart: IP 65

Material: PA (Nylon), V0 acc. to UL 94  
Colour: grey/black  
Sealing insert: Elastomer  
Temperature range: -40 °C to 100 °C  
Protection type: IP 65

**184.40**  
**184.41**



Gewinde Entry Thread AG	 mm	H mm	GL mm	 mm	HUGRO No.	 mm	HUGRO No.
M 16 x 1,5	19	22	8	4 x 1,4	<b>184.17144.40</b>	5 x 1,6	<b>184.17165.40</b>
M 16 x 1,5	19	22	8	2 x 3	<b>184.17302.40</b>		
M 20 x 1,5	24	27	9	3 x 2	<b>184.20203.40</b>	2 x 2,5	<b>184.20252.40</b>
M 20 x 1,5	24	27	9	3 x 3	<b>184.20303.40</b>	6 x 3	<b>184.20306.40</b>
M 20 x 1,5	24	27	9	3 x 4	<b>184.20403.40</b>	2 x 5	<b>184.20502.40</b>
M 25 x 1,5	33	30	11	4 x 5	<b>184.25504.40</b>	4 x 6	<b>184.25604.40</b>
M 25 x 1,5	33	30	11	3 x 7	<b>184.25703.40</b>	2 x 8	<b>184.25802.40</b>
M 32 x 1,5	42	38	11	6 x 6,5	<b>184.32656.40</b>	4 x 9	<b>184.32904.40</b>
M 40 x 1,5	53	45	13	5 x 9	<b>184.40905.40</b>	7 x 9	<b>184.40907.40</b>
M 40 x 1,5	53	45	13	6 x 8	<b>184.40806.40</b>	2 x 15	<b>184.40152.40</b>
M 63 x 1,5	68/65	47	14	8 x 10	<b>184.63108.40</b>	6 x 12	<b>184.63126.40</b>
M 63 x 1,5	68/65	47	14	3 x 18	<b>184.63183.40</b>		
Pg 9	19	22	8	4 x 1,4	<b>184.09144.40</b>	5 x 1,6	<b>184.09165.40</b>
Pg 9	19	22	8	2 x 3	<b>184.09302.40</b>		
Pg 11	22	24	8	3 x 1,5	<b>184.11153.40</b>	2 x 3	<b>184.11302.40</b>
Pg 11	22	24	8	3 x 3	<b>184.11303.40</b>	2 x 4	<b>184.11402.40</b>
Pg 13,5	24	27	9	3 x 2	<b>184.13203.40</b>	2 x 2,5	<b>184.13252.40</b>
Pg 13,5	24	27	9	3 x 3	<b>184.13303.40</b>	6 x 3	<b>184.13306.40</b>
Pg 13,5	24	27	9	3 x 4	<b>184.13403.40</b>	2 x 5	<b>184.13502.40</b>
Pg 16	27	28	10	3 x 3	<b>184.16303.40</b>	6 x 3	<b>184.16306.40</b>
Pg 16	27	28	10	3 x 4	<b>184.16403.40</b>	4 x 4	<b>184.16404.40</b>
Pg 16	27	28	10	5 x 4	<b>184.16405.40</b>	6 x 4	<b>184.16406.40</b>
Pg 16	27	28	10	3 x 5,6	<b>184.16563.40</b>	2 x 6	<b>184.16602.40</b>
Pg 21	33	30	11	4 x 5	<b>184.21504.40</b>	4 x 6	<b>184.21604.40</b>
Pg 21	33	30	11	3 x 7	<b>184.21703.40</b>	2 x 8	<b>184.21802.40</b>
Pg 29	42	38	11	6 x 6,5	<b>184.29656.40</b>	4 x 9	<b>184.29904.40</b>
Pg 36	53	45	13	5 x 9	<b>184.36905.40</b>	7 x 9	<b>184.36907.40</b>
Pg 36	53	45	13	6 x 8	<b>184.36806.40</b>	2 x 15	<b>184.36152.40</b>
Pg 48	65	47	14	8 x 10	<b>184.48108.40</b>	6 x 12	<b>184.48126.40</b>
Pg 48	65	47	14	3 x 18	<b>184.48183.40</b>		
3/8" NPT	22/19	22	15	4 x 1,4	<b>184.39144.40</b>	5 x 1,6	<b>184.39165.40</b>
3/8" NPT	22/19	22	15	2 x 3	<b>184.39302.40</b>		
1/2" NPT	24	27	13	3 x 2	<b>184.19203.40</b>	2 x 2,5	<b>184.19252.40</b>
1/2" NPT	24	27	13	3 x 3	<b>184.19303.40</b>	6 x 3	<b>184.19306.40</b>
1/2" NPT	24	27	13	3 x 4	<b>184.19403.40</b>	2 x 5	<b>184.19502.40</b>
3/4" NPT	33	30	14	4 x 5	<b>184.35504.40</b>	4 x 6	<b>184.35604.40</b>
3/4" NPT	33	30	14	3 x 7	<b>184.35703.40</b>	2 x 8	<b>184.35802.40</b>
1" NPT	42	38	19	6 x 6,5	<b>184.75656.40</b>	4 x 9	<b>184.75904.40</b>



Kabelverschraubungen

EMV-Schutz

Ex-Schutz

Kabelschutzsysteme

Zubehör

Technischer Anhang

Artikel-Verzeichnis

Artikel-Nummern für schwarze Ausführungen:  
**184.xxxx.41**

Reference nos. for glands in black: **184.xxxx.41**

**Montagehinweis:**

Der Kabeldurchmesser darf 20% des Bohrungsdurchmessers, max. jedoch 1 mm, unterschreiten.

**Notice:**

Cable diameter should not be less than 20% of hole diameter but the difference between hole and cable diameter should never exceed 1 mm.

Bolzen zum Verschließen nicht gebrauchter Bohrungen siehe Kapitel Zubehör - Serie 683

Plugs for closing of not used holes see chapter accessories - series 683

# Kabelverschraubungen mit Biegeschutzspirale

# Cable Glands with spiral bend protection



Qualität aus Waldkirch

## WAZU-KS

Material: PA  
Farbe: grau/schwarz  
Zugentlastung: nach EN 50262, Ausf. A\*  
Dichteinsatz: NBR  
Einsatztemperatur: -40 °C bis 100 °C  
Schutzart: IP 68/IP 69K im angegebenen Klemmbereich mit zusätzlichem O-Ring am Anschlussgewinde

Material: PA (Nylon)  
Colour: grey/black  
Strain relief: acc. to EN 50262, version A\*  
Sealing insert: NBR  
Temperature range: -40 °C to 100 °C  
Protection type: IP 68/IP 69K within the specified clamping range only with optional O-Ring

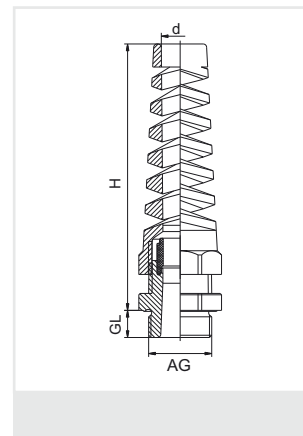
**184.50**  
**184.51**

\* nur metrische Größen

\* only metric sizes



Gewinde Entry Thread AG	$\varnothing$ mm	$\varnothing$ mm	H mm	d mm	GL mm	grau/grey RAL 7035 HUGRO No.	schwarz/black RAL 9005 HUGRO No.
M 12 x 1,5	2 - 5	15	49	7	8	184.1505.50	184.1505.51
M 12 x 1,5	3 - 6,5	15	49	7	8	184.1507.50	184.1507.51
M 16 x 1,5	2 - 6	19	59	8,5	8	184.1706.50	184.1706.51
M 16 x 1,5	4 - 8	19	59	8,5	8	184.1708.50	184.1708.51
M 16 x 1,5	5 - 10	22	71	10,5	8	184.1710.50	184.1710.51
M 20 x 1,5	5 - 9	24	81	13	9	184.2009.50	184.2009.51
M 20 x 1,5	6 - 12	24	81	13	9	184.2012.50	184.2012.51
M 20 x 1,5	10 - 14	27	93	15,5	9	184.2014.50	184.2014.51
M 25 x 1,5	9 - 16	33	111	20	11	184.2516.50	184.2516.51
M 25 x 1,5	13 - 18	33	111	20	11	184.2518.50	184.2518.51
Pg 7	2 - 5	15	49	7	8	184.0705.50	184.0705.51
Pg 7	3 - 6,5	15	49	7	8	184.0707.50	184.0707.51
Pg 9	2 - 6	19	59	8,5	8	184.0906.50	184.0906.51
Pg 9	4 - 8	19	59	8,5	8	184.0908.50	184.0908.51
Pg 11	3 - 7	22	71	10,5	8	184.1107.50	184.1107.51
Pg 11	5 - 10	22	71	10,5	8	184.1110.50	184.1110.51
Pg 13,5	5 - 9	24	81	13	9	184.1309.50	184.1309.51
Pg 13,5	6 - 12	24	81	13	9	184.1312.50	184.1312.51
Pg 16	7 - 12	27	93	15,5	10	184.1612.50	184.1612.51
Pg 16	10 - 14	27	93	15,5	10	184.1614.50	184.1614.51
Pg 21	9 - 16	33	111	20	11	184.2116.50	184.2116.51
Pg 21	13 - 18	33	111	20	11	184.2118.50	184.2118.51
3/8" NPT	2 - 6	19/22	59	8,5	15	184.3906.50	184.3906.51
3/8" NPT	4 - 8	19/22	59	8,5	15	184.3908.50	184.3908.51
1/2" NPT	5 - 9	24	81	13	13	184.1909.50	184.1909.51
1/2" NPT	6 - 12	24	81	13	13	184.1912.50	184.1912.51
1/2" NPT	10 - 14	27	93	15,5	13	184.1914.50	184.1914.51
3/4" NPT	9 - 16	33	111	20	14	184.3516.50	184.3516.51
3/4" NPT	13 - 18	33	111	20	14	184.3518.50	184.3518.51



Auch mit langem Anschlussgewinde lieferbar, Artikel-Nummern: 184.xxxx.60 /.61  
Also available with long entry thread, Reference nos.: 184.xxxx.60 /.61

Cable Glands  
EMC Protection  
Ex Protection  
Conduit Protection Syst.  
Accessories  
Technical Appendix  
Article Number Index



## WAZU-W

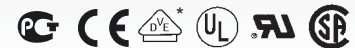
Material: PA  
 Farbe: grau /schwarz  
 Zugentlastung: nach EN 50262, Ausf. A\*  
 Dichteinsatz: NBR  
 O-Ring: NBR (nicht NPT-Gewinde)  
 Einsatztemperatur: -40 °C bis 100 °C  
 Schutzart: IP 68



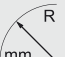
Material: PA (Nylon)  
 Colour: grey / black  
 Strain relief: acc. to EN 50262, version A\*  
 Sealing insert: NBR  
 O-ring: NBR (not NPT thread)  
 Temperature range: -40 °C to 100 °C  
 Protection type: IP 68

**197.00**  
**197.01**

\* nur metrische Größen

\* only metric sizes



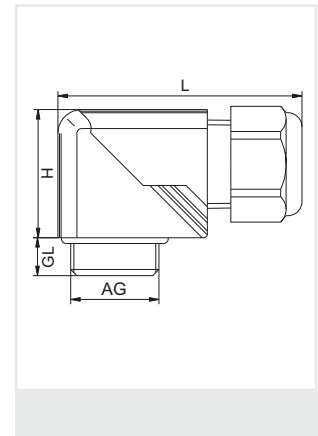
Gewinde Entry Thread AG			H mm	L mm		GL mm	grau/grey RAL 7035 HUGRO No.	schwarz/black RAL 9005 HUGRO No.
M 16 x 1,5	2 - 6	19	23	45	5	8	197.1706	197.1706.01
M 16 x 1,5	4 - 8	19	23	45	5	8	197.1708	197.1708.01
M 20 x 1,5	5 - 9	24	30,5	57	7	9	197.2009	197.2009.01
M 20 x 1,5	6 - 12	24	30,5	57	7	9	197.2012	197.2012.01
M 25 x 1,5	9 - 16	33	40	73	10	11	197.2516	197.2516.01
M 25 x 1,5	13 - 18	33	40	73	10	11	197.2518	197.2518.01
M 32 x 1,5	13 - 20	42	51,5	91	14	11	197.3220	197.3220.01
M 32 x 1,5	18 - 25	42	51,5	91	14	11	197.3225	197.3225.01
Pg 9	2 - 6	19	23	45	5	8	197.0906	197.0906.01
Pg 9	4 - 8	19	23	45	5	8	197.0908	197.0908.01
Pg 11	3 - 7	22	27	50	6	8	197.1107	197.1107.01
Pg 11	5 - 10	22	27	50	6	8	197.1110	197.1110.01
Pg 13,5	5 - 9	24	30,5	57	7	9	197.1309	197.1309.01
Pg 13,5	6 - 12	24	30,5	57	7	9	197.1312	197.1312.01
Pg 16	7 - 12	27	32,5	59	8	10	197.1612	197.1612.01
Pg 16	10 - 14	27	32,5	59	8	10	197.1614	197.1614.01
Pg 21	9 - 16	33	40	73	10	11	197.2116	197.2116.01
Pg 21	13 - 18	33	40	73	10	11	197.2118	197.2118.01
Pg 29	13 - 20	42	51,5	91	14	11	197.2920	197.2920.01
Pg 29	18 - 25	42	51,5	91	14	11	197.2925	197.2925.01
3/8" NPT	2 - 6	19	23	45	5	15	197.3906	197.3906.01
3/8" NPT	4 - 8	19	23	45	5	15	197.3908	197.3908.01
1/2" NPT	5 - 9	24	30,5	57	7	13	197.1909	197.1909.01
1/2" NPT	6 - 12	24	30,5	57	7	13	197.1912	197.1912.01
1/2" NPT	10 - 14	27	31,5	59	8	13	197.1914	197.1914.01
3/4" NPT	9 - 16	33	40	73	10	14	197.3516	197.3516.01
3/4" NPT	13 - 18	33	40	73	10	14	197.3518	197.3518.01
1" NPT	13 - 20	42	51,5	91	14	19	197.7520	197.7520.01
1" NPT	18 - 25	42	51,5	91	14	19	197.7525	197.7525.01

NPT-Größen ohne O-Ring

**Empfehlung:** Anschlussgewinde-Dichtring

NPT sizes without O-ring

**Suggestion:** thread seal ring



Kabelverschraubungen

EMV-Schutz

Ex-Schutz

Kabelschutzsysteme

Zubehör

Technischer Anhang

Artikel-Verzeichnis

## SKINTOP

Material: PA  
 Farbe: grau/schwarz  
 Dichtung: CR/NBR  
 Zugentlastung: nach EN 50262, Ausf. A\*  
 Einsatztemperatur: statisch -40 °C bis 100 °C  
 dynamisch -20 °C bis 100 °C  
 Schutzart: IP 68

Material: PA (Nylon)  
 Colour: grey/black  
 Sealing insert: CR/NBR  
 Strain relief: acc. to EN 50262, version A\*  
 Temperature range: static -40 °C to 100 °C  
 dynamisch -20 °C to 100 °C  
 Protection type: IP 68

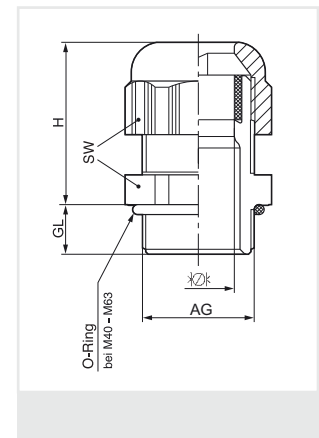
**183.00**  
**183.01**

\* nur metrische Größen

\* only metric sizes



Gewinde Entry Thread AG	$\varnothing$ mm	$\varnothing$ mm	H mm	GL mm	grau/grey RAL 7001 HUGRO No.	schwarz/black RAL 9005 HUGRO No.
M 12 x 1,5	1 - 5	15	22	8	183.1505	183.1505.01
M 12 x 1,5	3,5 - 7	15	22	8	183.1507	183.1507.01
M 16 x 1,5	2 - 7	19	26	8	183.1707	183.1707.01
M 16 x 1,5	4,5 - 10	19	26	8	183.1710	183.1710.01
M 20 x 1,5	5 - 10	25	28	9	183.2010	183.2010.01
M 20 x 1,5	7 - 13	25	28	9	183.2013	183.2013.01
M 25 x 1,5	6 - 13	30	30	10	183.2513	183.2513.01
M 25 x 1,5	9 - 17	30	30	10	183.2517	183.2517.01
M 32 x 1,5	7 - 15	36	37	10	183.3215	183.3215.01
M 32 x 1,5	11 - 21	36	37	10	183.3221	183.3221.01
M 40 x 1,5	15 - 23	46	42	10	183.4023	183.4023.01
M 40 x 1,5	19 - 28	46	42	10	183.4028	183.4028.01
M 50 x 1,5	22 - 29	55	50	12	183.5029	183.5029.01
M 50 x 1,5	27 - 35	55	50	12	183.5035	183.5035.01
M 63 x 1,5	28 - 39	66	59	12	183.6339	183.6339.01
M 63 x 1,5	34 - 45	66	59	12	183.6345	183.6345.01
Pg 7	1,5 - 5	15	24	8	183.0705	183.0705.01
Pg 7	2,5 - 6,5	15	24	8	183.0707	183.0707.01
Pg 9	2 - 6	19	28	8	183.0906	183.0906.01
Pg 9	3,5 - 8	19	28	8	183.0908	183.0908.01
Pg 11	2 - 7	22	30	8	183.1107	183.1107.01
Pg 11	4 - 10	22	30	8	183.1110	183.1110.01
Pg 13,5	4 - 9	24	32	9	183.1309	183.1309.01
Pg 13,5	6 - 12	24	32	9	183.1312	183.1312.01
Pg 16	6 - 12	27	34	10	183.1612	183.1612.01
Pg 16	9 - 14	27	34	10	183.1614	183.1614.01
Pg 21	9 - 16	33	38	11	183.2116	183.2116.01
Pg 21	13 - 18	33	38	11	183.2118	183.2118.01
Pg 29	11 - 20	42	45	11	183.2920	183.2920.01
Pg 29	14 - 25	42	45	11	183.2925	183.2925.01
Pg 36	17 - 26	53	53	13	183.3626	183.3626.01
Pg 36	24 - 32	53	53	13	183.3632	183.3632.01
Pg 42	22 - 31	60	55	13	183.4231	183.4231.01
Pg 42	35 - 38	60	55	13	183.4238	183.4238.01
Pg 48	26 - 35	65	55	14	183.4835	183.4835.01
Pg 48	39 - 44	65	55	14	183.4844	183.4844.01
3/8" NPT	2 - 6	19	28	15	183.3906	183.3906.01
3/8" NPT	3,5 - 8	19	28	15	183.3908	183.3908.01
1/2" NPT	4 - 9	24	32	13	183.1909	183.1909.01
1/2" NPT	5 - 12	24	32	13	183.1912	183.1912.01
3/4" NPT	9 - 16	33	38	15	183.3516	183.3516.01
3/4" NPT	13 - 18	33	38	15	183.3518	183.3518.01
1" NPT	19 - 25,4	42	45	15	183.7525	183.7525.01



# Kabelverschraubungen mit Biegeschutzspirale

## SKINTOP-KS

# Cable Glands with spiral bend protection



Qualität aus Waldkirch

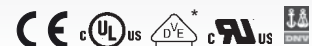
**Material:** PA  
**Farbe:** grau / schwarz  
**Dichtung:** CR / NBR  
**Zugentlastung:** nach EN 50262, Ausf. A\*  
**Einsatztemperatur:** -20 °C bis 100 °C  
**Schutzart:** IP 68



**Material:** PA (Nylon)  
**Colour:** grey / black  
**Sealing insert:** CR / NBR  
**Strain relief:** acc. to EN 50262, version A\*  
**Temperature range:** -20 °C to 100 °C  
**Protection type:** IP 68

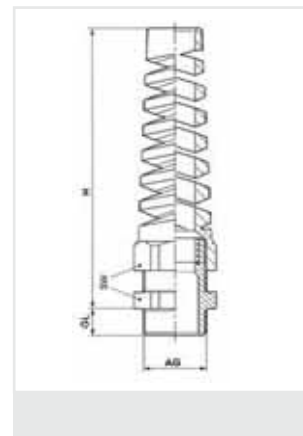
**183.50**  
**183.51**

\* nur metrische Größen

\* only metric sizes



Gewinde Entry Thread AG	 mm	 mm	H mm	GL mm	grau / grey RAL 7001 HUGRO No.	schwarz / black RAL 9005 HUGRO No.
M 12 x 1,5	1 - 5	15	56	8	<b>183.1505.50</b>	<b>183.1505.51</b>
M 12 x 1,5	3,5 - 7	15	56	8	<b>183.1507.50</b>	<b>183.1507.51</b>
M 16 x 1,5	2 - 7	19	78	8	<b>183.1707.50</b>	<b>183.1707.51</b>
M 16 x 1,5	4,5 - 10	19	78	8	<b>183.1710.50</b>	<b>183.1710.51</b>
M 20 x 1,5	5 - 10	25	93	8	<b>183.2010.50</b>	<b>183.2010.51</b>
M 20 x 1,5	7 - 13	25	93	8	<b>183.2013.50</b>	<b>183.2013.51</b>
M 25 x 1,5	6 - 13	30	116	9	<b>183.2513.50</b>	<b>183.2513.51</b>
M 25 x 1,5	9 - 17	30	116	9	<b>183.2517.50</b>	<b>183.2517.51</b>
M 32 x 1,5	7 - 15	36	139	10	<b>183.3215.50</b>	<b>183.3215.51</b>
M 32 x 1,5	11 - 21	36	139	10	<b>183.3221.50</b>	<b>183.3221.51</b>
Pg 7	1,5 - 5	15	54	8	<b>183.0705.50</b>	<b>183.0705.51</b>
Pg 7	2,5 - 6,5	15	54	8	<b>183.0707.50</b>	<b>183.0707.51</b>
Pg 9	2 - 6	19	65	8	<b>183.0906.50</b>	<b>183.0906.51</b>
Pg 9	3,5 - 8	19	65	8	<b>183.0908.50</b>	<b>183.0908.51</b>
Pg 11	2 - 7	22	78	8	<b>183.1107.50</b>	<b>183.1107.51</b>
Pg 11	4 - 10	22	78	8	<b>183.1110.50</b>	<b>183.1110.51</b>
Pg 13,5	4 - 9	24	89	9	<b>183.1309.50</b>	<b>183.1309.51</b>
Pg 13,5	6 - 12	24	89	9	<b>183.1312.50</b>	<b>183.1312.51</b>
Pg 16	6 - 12	27	101	10	<b>183.1612.50</b>	<b>183.1612.51</b>
Pg 16	9 - 14	27	101	10	<b>183.1614.50</b>	<b>183.1614.51</b>
Pg 21	9 - 16	33	118	11	<b>183.2116.50</b>	<b>183.2116.51</b>
Pg 21	13 - 18	33	118	11	<b>183.2118.50</b>	<b>183.2118.51</b>

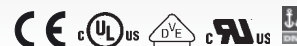


**SKINTOP-Click**

Material: PA  
Farbe: grau/schwarz  
Dichtung: CR  
Einsatztemperatur: -20 °C bis 100 °C  
Schutzart: IP 68

Material: PA (Nylon)  
Colour: grey/black  
Sealing insert: CR  
Temperature range: -20 °C to 100 °C  
Protection type: IP 68

**183.CSD 183.CBD**  
**183.CSG 183.CBG**  
**183.CSS 183.CBS**



Ø M mm	Ø mm	Ø mm	H mm	GL mm	S mm	Ø A mm	HUGRO No.
12,3 (-0,2)	1 - 5	18 / 15	31	8	1 - 4	20	<b>183.1505.CSx</b>
12,3 (-0,2)	3,5 - 7	18 / 15	31	8	1 - 4	20	<b>183.1507.CSx</b>
16,3 (-0,2)	4 - 7	22 / 19	33	8	1 - 4	24,5	<b>183.1707.CSx</b>
16,3 (-0,2)	5 - 9	22 / 19	33	8	1 - 4	24,5	<b>183.1709.CSx</b>
20,3 (-0,2)	5 - 10	27 / 25	36	8	1 - 4	30	<b>183.2010.CSx</b>
20,3 (-0,2)	7 - 13	27 / 25	36	8	1 - 4	30	<b>183.2013.CSx</b>
25,3 (-0,2)	6 - 13	32 / 30	39	8	1 - 4	35,5	<b>183.2513.CSx</b>
25,3 (-0,2)	9 - 17	32 / 30	39	8	1 - 4	35,5	<b>183.2517.CSx</b>
32,3 (-0,2)	7 - 15	40 / 36	47	8	1 - 4	44	<b>183.3215.CSx</b>
32,3 (-0,2)	11 - 21	40 / 36	47	8	1 - 4	44	<b>183.3221.CSx</b>

Bestellnummern sind zu ergänzen:

Referenz numbers have to be completed:

grau/grey:	RAL 7001 = .CSD
grau/grey:	RAL 7035 = .CSG
schwarz/black:	RAL 9005 = .CSS

mit Biegeschutzspirale/with spiral bend protection

12,3 (-0,2)	3,5 - 7	18 / 15	31	8	1 - 4	20	<b>183.1507.CBx</b>
16,3 (-0,2)	5 - 9	22 / 19	33	8	1 - 4	24,5	<b>183.1709.CBx</b>
20,3 (-0,2)	7 - 13	27 / 25	36	8	1 - 4	30	<b>183.2013.CBx</b>
25,3 (-0,2)	9 - 17	32 / 30	39	8	1 - 4	35,5	<b>183.2517.CBx</b>
32,3 (-0,2)	11 - 21	40 / 36	47	8	1 - 4	44	<b>183.3221.CBx</b>

Bestellnummern sind zu ergänzen:

Referenz numbers have to be completed:

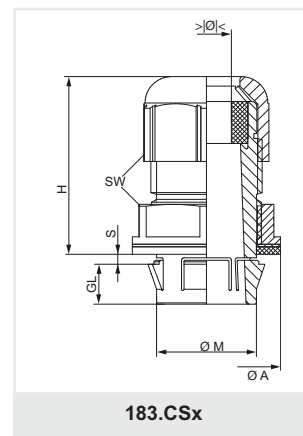
grau/grey:	RAL 7001 = .CBD
grau/grey:	RAL 7035 = .CBG
schwarz/black:	RAL 9005 = .CBS

**Einfache Handhabung:**

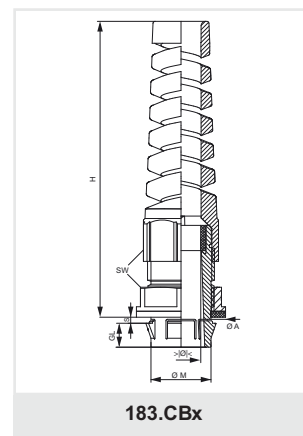
Weniger Teile, keine Gegenmutter wird benötigt  
Zeiteinsparung durch innovatives Rastsystem  
Kein Innengewinde erforderlich

**Simple installation:**

Fewer parts, counter nut no longer needed  
Save up to 70% of your time  
No female thread required



**183.CSx**



**183.CBx**

## Progress-T

Material: Agromid, glasfaserverstärkt  
wärmealterungs- und  
schlagmodifiziertes PA  
Farbe: dunkelgrau (RAL 7001)  
Dichteinsatz: TPE  
Zugentlastung: nach EN 50262, Ausf. A  
Einsatztemperatur: -30 °C bis 100 °C  
Schutzart: IP 68



Material: Agromid, glass-fibre reinforced  
heat aging and impact-resistant  
modified PA (Nylon)  
Colour: dark grey (RAL 7001)  
Sealing insert: TPE  
Strain relief: acc. to EN 50262, version A  
Temperature range: -30 °C to 100 °C  
Protection type: IP 68

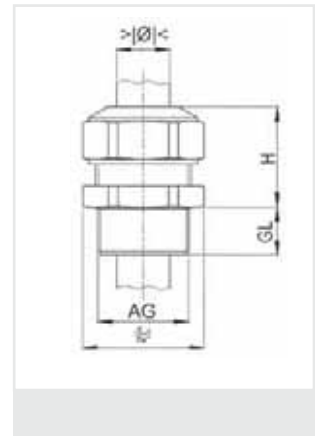
# 179.02

SEV-geprüft nach EN 50262

SEV approved acc. to EN 50262



Gewinde Entry Thread AG			H mm	GL mm	HUGRO No.
<b>kurzer, einteiliger Dichteinsatz / short, one-piece sealing insert</b>					
M 8 x 1	2,5 - 3,5	12	15,5	10	179.0803.02
M 8 x 1	3,5 - 5	12	15,5	10	179.0805.02
M 10 x 1	3 - 4	15	18	10	179.1004.02
M 10 x 1	4 - 6	15	18	10	179.1006.02
M 12 x 1,5	3,5 - 5	17	22	12	179.1505.02
M 12 x 1,5	5 - 6,5	17	22	12	179.1506.02
M 12 x 1,5	6,5 - 8	17	22	12	179.1508.02
M 16 x 1,5	4,5 - 6	21	26	12	179.1706.02
M 16 x 1,5	6 - 8	21	26	12	179.1708.02
M 16 x 1,5	8 - 10,5	21	26	12	179.1710.02
M 20 x 1,5	6 - 8	27	28	13	179.2008.02
M 20 x 1,5	8 - 11	27	28	13	179.2011.02
M 20 x 1,5	11 - 15	27	28	13	179.2015.02
M 25 x 1,5	9,5 - 12,5	34	33	13	179.2512.02
M 25 x 1,5	12,5 - 16	34	33	13	179.2516.02
M 25 x 1,5	16 - 20,5	34	33	13	179.2520.02
M 32 x 1,5	14 - 17	41	35	15	179.3217.02
M 32 x 1,5	17 - 21	41	35	15	179.3221.02
M 32 x 1,5	21 - 25,5	41	35	15	179.3225.02
M 40 x 1,5	20 - 24	50	40	15	179.4024.02
M 40 x 1,5	24 - 28,5	50	40	15	179.4028.02
M 40 x 1,5	28,5 - 33	50	40	15	179.4033.02
M 50 x 1,5	29 - 33	60	42	16	179.5033.02
M 50 x 1,5	33 - 37	60	42	16	179.5037.02
M 50 x 1,5	37 - 42	60	42	16	179.5042.02
M 63 x 1,5	35 - 40	75	48	16	179.6340.02
M 63 x 1,5	40 - 46	75	48	16	179.6346.02
M 63 x 1,5	46 - 52	75	48	16	179.6352.02
<b>kurzer, zweiteiliger Dichteinsatz / short, two-piece sealing insert</b>					
M 16 x 1,5	6 - 10,5	21	26	12	179.1702.02
M 20 x 1,5	8 - 15	27	28	13	179.2002.02
M 25 x 1,5	12,5 - 20,5	34	33	13	179.2502.02
M 32 x 1,5	17 - 25,5	41	35	15	179.3202.02
M 40 x 1,5	24 - 33	50	40	15	179.4002.02
M 50 x 1,5	33 - 42	60	42	16	179.5002.02
M 63 x 1,5	40 - 52	75	48	16	179.6302.02



Kabelverschraubungen  
EMV-Schutz  
Ex-Schutz  
Kabelschutzsysteme  
Zubehör  
Technischer Anhang  
Artikelverzeichnis





## Progress-T (Pg)

Material: Agromid, glasfaserverstärkt  
 wärmealterungs- und  
 schlagmodifiziertes PA  
 Farbe: dunkelgrau (RAL 7001)  
 Dichteinsatz: TPE  
 Einsatztemperatur: -30 °C bis 100 °C  
 Schutzart: IP 68

Material: Agromid, glass-fibre reinforced  
 heat aging and impact-resistant  
 modified PA (Nylon)  
 Colour: dark grey (RAL 7001)  
 Sealing insert: TPE  
 Temperature range: -30 °C to 100 °C  
 Protection type: IP 68

### 179.02



Gewinde Entry Thread AG			H mm	GL mm	HUGRO No.
<b>kurzer, einteiliger Dichteinsatz / short, one-piece sealing insert</b>					
Pg 7	3,5 - 5	17	22	12	179.0705.02
Pg 7	5 - 6,5	17	22	12	179.0706.02
Pg 7	6,5 - 8	17	22	12	179.0708.02
Pg 9	4,5 - 6	21	26	12	179.0906.02
Pg 9	6 - 8	21	26	12	179.0908.02
Pg 9	8 - 10,5	21	26	12	179.0910.02
Pg 11	4 - 5,5	24	28	12	179.1105.02
Pg 11	5,5 - 8,5	24	28	12	179.1108.02
Pg 11	8,5 - 12	24	28	12	179.1112.02
Pg 13,5	6 - 8	27	28	13	179.1308.02
Pg 13,5	8 - 11	27	28	13	179.1311.02
Pg 13,5	11 - 15	27	28	13	179.1315.02
Pg 16	6 - 8	27	28	13	179.1608.02
Pg 16	8 - 11	27	28	13	179.1611.02
Pg 16	11 - 15	27	28	13	179.1615.02
Pg 21	9,5 - 12,5	34	33	13	179.2112.02
Pg 21	12,5 - 16	34	33	13	179.2116.02
Pg 21	16 - 20,5	34	33	13	179.2120.02
Pg 29	16 - 19	41	36	13	179.2919.02
Pg 29	19 - 23	41	36	13	179.2923.02
Pg 29	23 - 27,5	41	36	13	179.2927.02
Pg 36	21,5 - 26	55	42	16	179.3626.02
Pg 36	26 - 30,5	55	42	16	179.3630.02
Pg 36	30,5 - 35	55	42	16	179.3635.02
Pg 42	29 - 33	60	42	16	179.4233.02
Pg 42	33 - 37	60	42	16	179.4237.02
Pg 42	37 - 42	60	42	16	179.4242.02
Pg 48	32 - 37	70	46	16	179.4837.02
Pg 48	37 - 43	70	46	16	179.4843.02
Pg 48	43 - 49	70	46	16	179.4849.02

<b>kurzer, zweiteiliger Dichteinsatz / short, two-piece sealing insert</b>					
Pg 9	6 - 10,5	21	26	12	179.0902.02
Pg 11	5,5 - 12	24	28	12	179.1102.02
Pg 13,5	8 - 15	27	28	13	179.1302.02
Pg 16	8 - 15	27	28	13	179.1602.02
Pg 21	12,5 - 20,5	34	33	13	179.2102.02
Pg 29	19 - 27,5	41	36	13	179.2902.02
Pg 36	26 - 35	55	42	16	179.3602.02
Pg 42	33 - 42	60	42	16	179.4202.02
Pg 48	37 - 49	70	46	16	179.4802.02



Cable Glands  
 EMC Protection  
 Ex Protection  
 Conduit Protection Syst.  
 Accessories  
 Technical Appendix  
 Article Number Index

## Progress-P

Material: PA, glasfaserverstärkt  
 Farbe: grau/schwarz  
 Dichteinsatz: TPE  
 Zugentlastung: nach EN 50262, Ausf. A  
 Einsatztemperatur: -20 °C bis 100 °C  
 Schutzart: IP 68

Material: PA (Nylon), glass-fibre reinforced  
 Colour: grey/black  
 Sealing insert: TPE  
 Strain relief: acc. to EN 50262, version A  
 Temperature range: -20 °C to 100 °C  
 Protection type: IP 68

**180.00**  
**180.01**

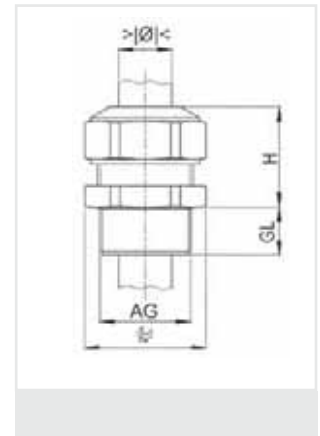
SEV-geprüft nach EN 50262

SEV approved acc. to EN 50262



Gewinde Entry Thread AG			H mm	GL mm	grau/grey RAL 7035 HUGRO No.	schwarz/black RAL 9005 HUGRO No.
<b>kurzer, einteiliger Dichteinsatz / short, one-piece sealing insert</b>						
M 8 x 1	2,5 - 3,5	12	15,5	10	180.0803.00	180.0803.01
M 8 x 1	3,5 - 5	12	15,5	10	180.0805.00	180.0805.01
M 10 x 1	3 - 4	15	18	10	180.1004.00	180.1004.01
M 10 x 1	4 - 6	15	18	10	180.1006.00	180.1006.01
M 12 x 1,5	3,5 - 5	17	22	12	180.1505.00	180.1505.01
M 12 x 1,5	5 - 6,5	17	22	12	180.1506.00	180.1506.01
M 12 x 1,5	6,5 - 8	17	22	12	180.1508.00	180.1508.01
M 16 x 1,5	4,5 - 6	21	26	12	180.1706.00	180.1706.01
M 16 x 1,5	6 - 8	21	26	12	180.1708.00	180.1708.01
M 16 x 1,5	8 - 10,5	21	26	12	180.1710.00	180.1710.01
M 20 x 1,5	6 - 8	27	28	13	180.2008.00	180.2008.01
M 20 x 1,5	8 - 11	27	28	13	180.2011.00	180.2011.01
M 20 x 1,5	11 - 15	27	28	13	180.2015.00	180.2015.01
M 25 x 1,5	9,5 - 12,5	34	33	13	180.2512.00	180.2512.01
M 25 x 1,5	12,5 - 16	34	33	13	180.2516.00	180.2516.01
M 25 x 1,5	16 - 20,5	34	33	13	180.2520.00	180.2520.01
M 32 x 1,5	14 - 17	41	35	15	180.3217.00	180.3217.01
M 32 x 1,5	17 - 21	41	35	15	180.3221.00	180.3221.01
M 32 x 1,5	21 - 25,5	41	35	15	180.3225.00	180.3225.01
M 40 x 1,5	20 - 24	50	40	15	180.4024.00	180.4024.01
M 40 x 1,5	24 - 28,5	50	40	15	180.4028.00	180.4028.01
M 40 x 1,5	28,5 - 33	50	40	15	180.4033.00	180.4033.01
M 50 x 1,5	29 - 33	60	42	16	180.5033.00	180.5033.01
M 50 x 1,5	33 - 37	60	42	16	180.5037.00	180.5037.01
M 50 x 1,5	37 - 42	60	42	16	180.5042.00	180.5042.01
M 63 x 1,5	35 - 40	75	48	16	180.6340.00	180.6340.01
M 63 x 1,5	40 - 46	75	48	16	180.6346.00	180.6346.01
M 63 x 1,5	46 - 52	75	48	16	180.6352.00	180.6352.01

<b>kurzer, zweiteiliger Dichteinsatz / short, two-piece sealing insert</b>						
M 16 x 1,5	6 - 10,5	21	26	12	180.1702.00	180.1702.01
M 20 x 1,5	8 - 15	27	28	13	180.2002.00	180.2002.01
M 25 x 1,5	12,5 - 20,5	34	33	13	180.2502.00	180.2502.01
M 32 x 1,5	17 - 25,5	41	35	15	180.3202.00	180.3202.01
M 40 x 1,5	24 - 33	50	40	15	180.4002.00	180.4002.01
M 50 x 1,5	33 - 42	60	42	16	180.5002.00	180.5002.01
M 63 x 1,5	40 - 52	75	48	16	180.6302.00	180.6302.01



Kabelverschraubungen

EMV-Schutz

Ex-Schutz

Kabelschutzsysteme

Zubehör

Technischer Anhang

Artikel-Verzeichnis



## Progress-P (Pg)

Material: PA, glasfaserverstärkt  
 Farbe: grau/schwarz  
 Dichteinsatz: TPE  
 Einsatztemperatur: -20 °C bis 100 °C  
 Schutzart: IP 68

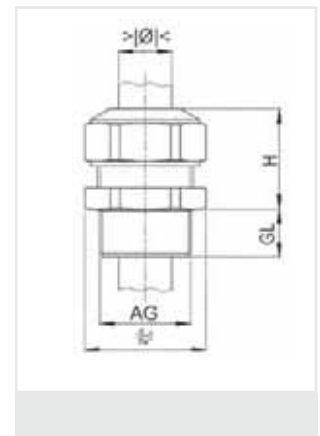
Material: PA (Nylon), glass-fibre reinforced  
 Colour: grey/black  
 Sealing insert: TPE  
 Temperature range: -20 °C to 100 °C  
 Protection type: IP 68

**180.00**  
**180.01**



Gewinde Entry Thread AG			H mm	GL mm	grau/grey RAL 7035 HUGRO No.	schwarz/black RAL 9005 HUGRO No.
<b>kurzer, einteiliger Dichteinsatz / short, one-piece sealing insert</b>						
Pg 7	3,5 - 5	17	22	12	180.0705.00	180.0705.01
Pg 7	5 - 6,5	17	22	12	180.0706.00	180.0706.01
Pg 7	6,5 - 8	17	22	12	180.0708.00	180.0708.01
Pg 9	4,5 - 6	21	26	12	180.0906.00	180.0906.01
Pg 9	6 - 8	21	26	12	180.0908.00	180.0908.01
Pg 9	8 - 10,5	21	26	12	180.0910.00	180.0910.01
Pg 11	4 - 5,5	24	28	12	180.1105.00	180.1105.01
Pg 11	5,5 - 8,5	24	28	12	180.1108.00	180.1108.01
Pg 11	8,5 - 12	24	28	12	180.1112.00	180.1112.01
Pg 13,5	6 - 8	27	28	13	180.1308.00	180.1308.01
Pg 13,5	8 - 11	27	28	13	180.1311.00	180.1311.01
Pg 13,5	11 - 15	27	28	13	180.1315.00	180.1315.01
Pg 16	6 - 8	27	28	13	180.1608.00	180.1608.01
Pg 16	8 - 11	27	28	13	180.1611.00	180.1611.01
Pg 16	11 - 15	27	28	13	180.1615.00	180.1615.01
Pg 21	9,5 - 12,5	34	33	13	180.2112.00	180.2112.01
Pg 21	12,5 - 16	34	33	13	180.2116.00	180.2116.01
Pg 21	16 - 20,5	34	33	13	180.2120.00	180.2120.01
Pg 29	16 - 19	41	36	13	180.2919.00	180.2919.01
Pg 29	19 - 23	41	36	13	180.2923.00	180.2923.01
Pg 29	23 - 27,5	41	36	13	180.2927.00	180.2927.01
Pg 36	21,5 - 26	55	42	16	180.3626.00	180.3626.01
Pg 36	26 - 30,5	55	42	16	180.3630.00	180.3630.01
Pg 36	30,5 - 35	55	42	16	180.3635.00	180.3635.01
Pg 42	29 - 33	60	42	16	180.4233.00	180.4233.01
Pg 42	33 - 37	60	42	16	180.4237.00	180.4237.01
Pg 42	37 - 42	60	42	16	180.4242.00	180.4242.01
Pg 48	32 - 37	70	46	16	180.4837.00	180.4837.01
Pg 48	37 - 43	70	46	16	180.4843.00	180.4843.01
Pg 48	43 - 49	70	46	16	180.4849.00	180.4849.01

<b>kurzer, zweiteiliger Dichteinsatz / short, two-piece sealing insert</b>						
Pg 9	6 - 10,5	21	26	12	180.0902.00	180.0902.01
Pg 11	5,5 - 12	24	28	12	180.1102.00	180.1102.01
Pg 13,5	8 - 15	27	28	13	180.1302.00	180.1302.01
Pg 16	8 - 15	27	28	13	180.1602.00	180.1602.01
Pg 21	12,5 - 20,5	34	33	13	180.2102.00	180.2102.01
Pg 29	19 - 27,5	41	36	13	180.2902.00	180.2902.01
Pg 36	26 - 35	55	42	16	180.3602.00	180.3602.01
Pg 42	33 - 42	60	42	16	180.4202.00	180.4202.01
Pg 48	37 - 49	70	46	16	180.4802.00	180.4802.01



## Progress-P / MF

Material: PA, glasfaserverstärkt  
 Farbe: grau (RAL 7035)  
 Dichteinsatz: TPE  
 Einsatztemperatur: -20 °C bis 100 °C  
 Schutzart: IP 68

Material: PA (Nylon), glass-fibre reinforced  
 Colour: grey (RAL 7035)  
 Sealing insert: TPE  
 Temperature range: -20 °C to 100 °C  
 Protection type: IP 68

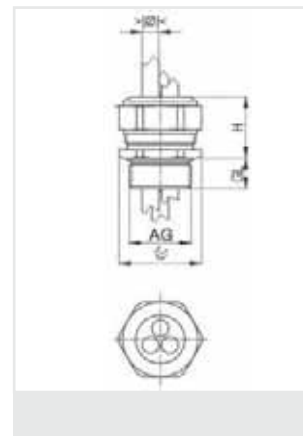
**180.40**



Gewinde Entry Thread AG	mm		mm	H mm	GL mm	HUGRO No.
M 16 x 1,5	2,0 - 3,0	2	21	26	12	180.17302.40
M 16 x 1,5	2,5 - 4,0	2	21	26	12	180.17402.40
M 16 x 1,5	3,5 - 5,0	2	21	26	12	180.17502.40
M 20 x 1,5	3,5 - 5,0	2	27	28	13	180.20502.40
M 20 x 1,5	3,5 - 5,0	3	27	28	13	180.20503.40
M 20 x 1,5	3,5 - 5,0	4	27	28	13	180.20504.40
M 20 x 1,5	4,5 - 6,0	2	27	28	13	180.20602.40
M 20 x 1,5	4,5 - 6,0	3	27	28	13	180.20603.40
M 20 x 1,5	4,5 - 6,0	4	27	28	13	180.20604.40
M 20 x 1,5	5,2 - 6,5	3	27	28	13	180.20653.40
M 20 x 1,5	5,5 - 7,5	2	27	28	13	180.20752.40
M 25 x 1,5	4,8 - 6,0	6	34	33	13	180.25606.40
M 25 x 1,5	5,0 - 7,0	2	34	33	13	180.25702.40
M 25 x 1,5	5,5 - 7,0	3	34	33	13	180.25703.40
M 25 x 1,5	5,5 - 7,0	4	34	33	13	180.25704.40
M 25 x 1,5	6,7 - 9,0	2	34	33	13	180.25902.40
M 25 x 1,5	6,8 - 9,0	3	34	33	13	180.25903.40
M 25 x 1,5	7,7 - 10,0	2	34	33	13	180.25102.40
M 32 x 1,5	5,8 - 7,0	6	41	35	15	180.32706.40
M 32 x 1,5	7,0 - 9,0	3	41	35	15	180.32903.40
M 32 x 1,5	7,0 - 9,0	4	41	35	15	180.32904.40
M 32 x 1,5	8,5 - 10,5	3	41	35	15	180.32103.40
M 32 x 1,5	9,0 - 11,5	2	41	35	15	180.32112.40

Weitere Ausführungen und andere Farben auf Anfrage

Further versions and other colours are available on request



Kabelverschraubungen  
 EMV-Schutz  
 Ex-Schutz  
 Kabelschutzsysteme  
 Zubehör  
 Technischer Anhang  
 Artikel-Verzeichnis

## Progress-P / MF (Pg)

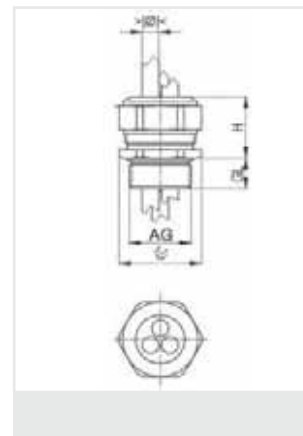
Material: PA, glasfaserverstärkt  
 Farbe: grau (RAL 7035)  
 Dichteinsatz: TPE  
 Einsatztemperatur: -20 °C bis 100 °C  
 Schutzart: IP 68

Material: PA (Nylon), glass-fibre reinforced  
 Colour: grey (RAL 7035)  
 Sealing insert: TPE  
 Temperature range: -20 °C to 100 °C  
 Protection type: IP 68

**180.40**



Gewinde Entry Thread AG	mm	mm	mm	H mm	GL mm	HUGRO No.
Pg 9	2,0 - 3,0	2	21	26	12	180.09302.40
Pg 9	2,5 - 4,0	2	21	26	12	180.09402.40
Pg 9	3,5 - 5,0	2	21	26	12	180.09502.40
Pg 11	3,5 - 5,0	2	24	28	12	180.11502.40
Pg 11	3,5 - 5,0	3	24	28	12	180.11503.40
Pg 11	4,5 - 6,0	2	24	28	12	180.11602.40
Pg 13,5	3,5 - 5,0	2	27	28	13	180.13502.40
Pg 13,5	3,5 - 5,0	3	27	28	13	180.13503.40
Pg 13,5	3,5 - 5,0	4	27	28	13	180.13504.40
Pg 13,5	4,5 - 6,0	2	27	28	13	180.13602.40
Pg 13,5	4,5 - 6,0	3	27	28	13	180.13603.40
Pg 13,5	4,5 - 6,0	4	27	28	13	180.13604.40
Pg 13,5	5,2 - 6,5	3	27	28	13	180.13653.40
Pg 13,5	5,5 - 7,5	2	27	28	13	180.13752.40
Pg 16	3,5 - 5,0	2	27	28	13	180.16502.40
Pg 16	3,5 - 5,0	3	27	28	13	180.16503.40
Pg 16	3,5 - 5,0	4	27	28	13	180.16504.40
Pg 16	4,5 - 6,0	2	27	28	13	180.16602.40
Pg 16	4,5 - 6,0	3	27	28	13	180.16603.40
Pg 16	4,5 - 6,0	4	27	28	13	180.16604.40
Pg 16	5,2 - 6,5	3	27	28	13	180.16653.40
Pg 16	5,5 - 7,5	2	27	28	13	180.16752.40
Pg 21	4,8 - 6,0	6	34	33	13	180.21606.40
Pg 21	5,0 - 7,0	2	34	33	13	180.21702.40
Pg 21	5,0 - 7,0	3	34	33	13	180.21703.40
Pg 21	5,5 - 7,0	4	34	33	13	180.21704.40
Pg 21	6,7 - 9,0	2	34	33	13	180.21902.40
Pg 21	6,8 - 9,0	3	34	33	13	180.21903.40
Pg 21	7,7 - 10,0	2	34	33	13	180.21102.40
Pg 29	7,5 - 9,0	3	41	36	13	180.29903.40



Weitere Ausführungen und andere Farben auf Anfrage

Further versions and other colours are available on request





## Uni-Dicht-P

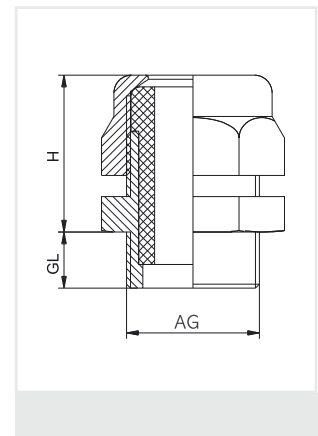
Material: PA/\*POM  
 Farbe: grau (RAL 7032)  
 Zugentlastung: nach EN 50262, Ausf. A  
 Dichteinsatz: TPE  
 Einsatztemperatur: -20 °C bis 100 °C  
 Schutzart: IP 68

Material: PA (Nylon)/\*POM  
 Colour: grey (RAL 7032)  
 Strain relief: acc. to EN 50262, version A  
 Sealing insert: TPE  
 Temperature range: -20 °C to 100 °C  
 Protection type: IP 68

**181.00**



Gewinde Entry Thread AG	 mm	 mm	H mm	GL mm	HUGRO No.
M 12 x 1,5	4 - 6,5	15	21	8	181.1507
M 16 x 1,5	4 - 6,5	19	22	9	181.1707
M 16 x 1,5	5 - 8	19	22	9	181.1708
M 16 x 1,5	6,5 - 9,5	19	22	9	181.1710
M 20 x 1,5	4 - 6,5	22	23	9	181.2007
M 20 x 1,5	5 - 8	22	23	9	181.2008
M 20 x 1,5	6,5 - 9,5	22	23	9	181.2010
M 20 x 1,5	7 - 10,5	22	23	9	181.2011
M 20 x 1,5	4 - 6,5	24	23	9	181.2307
M 20 x 1,5	5 - 8	24	23	9	181.2308
M 20 x 1,5	6,5 - 9,5	24	23	9	181.2310
M 20 x 1,5	7 - 10,5	24	23	9	181.2311
M 20 x 1,5	9 - 13	24	23	9	181.2313
M 25 x 1,5	4 - 6,5	30/27	23	9	181.2507
M 25 x 1,5	5 - 8	30/27	23	9	181.2508
M 25 x 1,5	6,5 - 9,5	30/27	23	9	181.2510
M 25 x 1,5	7 - 10,5	30/27	23	9	181.2511
M 25 x 1,5	9 - 13	30/27	23	9	181.2513
M 25 x 1,5	11,5 - 15,5	30/27	23	9	181.2516
M 32 x 1,5	7 - 10,5	36/33	27	11	181.3211
M 32 x 1,5	9 - 13	36/33	27	11	181.3213
M 32 x 1,5	11,5 - 15,5	36/33	27	11	181.3216
M 32 x 1,5	14 - 18	36/33	27	11	181.3218
M 32 x 1,5	17 - 20,5	36/33	27	11	181.3221
M 40 x 1,5	11,5 - 15,5	46/43	34	11,5	181.4016
M 40 x 1,5	14 - 18	46/43	34	11,5	181.4018
M 40 x 1,5	17 - 20,5	46/43	34	11,5	181.4021
M 40 x 1,5	20 - 25	46/43	34	11,5	181.4025
M 40 x 1,5	24 - 28	46/43	34	11,5	181.4028
M 50 x 1,5	27 - 32	55/53	34	14	181.5032
M 50 x 1,5	29 - 34	55/53	34	14	181.5034
M 50 x 1,5	32 - 36	55/53	34	14	181.5036
M 50 x 1,5	36 - 40	60	38	14	181.5040 *
M 63 x 1,5	39 - 44	68/65	41	14	181.6344 *





Kabelverschraubungen  
 EMV-Schutz  
 Ex-Schutz  
 Kabelschutzsysteme  
 Zubehör  
 Technischer Anhang  
 Artikel-Verzeichnis

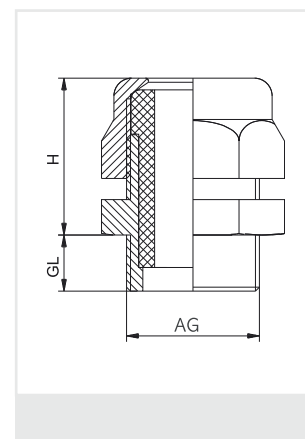
## Uni-Dicht-P (Pg)

Material: PA/\*POM  
 Farbe: grau (RAL 7032)  
 Dichteinsatz: TPE  
 Einsatztemperatur: -20 °C bis 100 °C  
 Schutzart: IP 68

Material: PA (Nylon)/\*POM  
 Colour: grey (RAL 7032)  
 Sealing insert: TPE  
 Temperature range: -20 °C to 100 °C  
 Protection type: IP 68

**181.00**

Gewinde Entry Thread AG	 mm	 mm	H mm	GL mm	HUGRO No.
Pg 7	4 - 6,5	15	21	8	181.0707
Pg 9	4 - 6,5	19	22	9	181.0907
Pg 9	5 - 8	19	22	9	181.0908
Pg 9	6,5 - 9,5	19	22	9	181.0910
Pg 11	4 - 6,5	22	23	9	181.1107
Pg 11	5 - 8	22	23	9	181.1108
Pg 11	6,5 - 9,5	22	23	9	181.1110
Pg 11	7 - 10,5	22	23	9	181.1111
Pg 13,5	4 - 6,5	24	23	9	181.1307
Pg 13,5	5 - 8	24	23	9	181.1308
Pg 13,5	6,5 - 9,5	24	23	9	181.1310
Pg 13,5	7 - 10,5	24	23	9	181.1311
Pg 13,5	9 - 13	24	23	9	181.1313
Pg 16	4 - 6,5	27	23	9,5	181.1607
Pg 16	5 - 8	27	23	9,5	181.1608
Pg 16	6,5 - 9,5	27	23	9,5	181.1610
Pg 16	7 - 10,5	27	23	9,5	181.1611
Pg 16	9 - 13	27	23	9,5	181.1613
Pg 16	11,5 - 15,5	27	23	9,5	181.1616
Pg 21	7 - 10,5	33	27	11	181.2111
Pg 21	9 - 13	33	27	11	181.2113
Pg 21	11,5 - 15,5	33	27	11	181.2116
Pg 21	14 - 18	33	27	11	181.2118
Pg 21	17 - 20,5	33	27	11	181.2121
Pg 29	9 - 13	43	34	11,5	181.2913
Pg 29	11,5 - 15,5	43	34	11,5	181.2916
Pg 29	14 - 18	43	34	11,5	181.2918
Pg 29	17 - 20,5	43	34	11,5	181.2921
Pg 29	20 - 25	43	34	11,5	181.2925
Pg 29	24 - 28	43	34	11,5	181.2928
Pg 36	27 - 32	53	34	14	181.3632
Pg 36	29 - 34	53	34	14	181.3634
Pg 36	32 - 36	53	34	14	181.3636
Pg 42	36 - 40	60	38	15	181.4240 *
Pg 48	39 - 44	65	41	15	181.4844 *







**Uni-Dicht-P / MF**

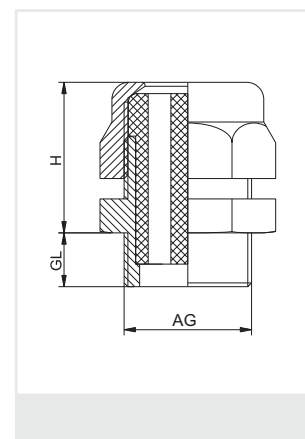
Material: PA/\*POM  
Farbe: grau (RAL 7032)  
Dichteinsatz: TPE  
Einsatztemperatur: -20 °C bis 100 °C  
Schutzart: IP 68

Material: PA (Nylon)/\*POM  
Colour: grey (RAL 7032)  
Sealing insert: TPE  
Temperature range: -20 °C to 100 °C  
Protection type: IP 68

**181.40**



Gewinde Entry Thread AG	 mm	H mm	GL mm	 mm	HUGRO No.	 mm	HUGRO No.
M 16 x 1,5	19	22	9	2 x 1,2	<b>181.17122.40</b>	4 x 1,4	<b>181.17144.40</b>
M 16 x 1,5	19	22	9	2 x 3	<b>181.17302.40</b>	3 x 3	<b>181.17303.40</b>
M 16 x 1,5	19	22	9	4 x 3	<b>181.17304.40</b>	2 x 4	<b>181.17402.40</b>
M 20 x 1,5	22	23	9			4 x 1,5	<b>181.20154.40</b>
M 20 x 1,5	22	23	9	7 x 1,5	<b>181.20157.40</b>	9 x 1,5	<b>181.20159.40</b>
M 20 x 1,5	22	23	9	6 x 2	<b>181.20206.40</b>	2 x 2,3	<b>181.20232.40</b>
M 20 x 1,5	22	23	9	6 x 2,5	<b>181.20256.40</b>	2 x 3	<b>181.20302.40</b>
M 20 x 1,5	22	23	9	3 x 3	<b>181.20303.40</b>	5 x 3,5	<b>181.20355.40</b>
M 20 x 1,5	22	23	9	2 x 4	<b>181.20402.40</b>	3 x 4	<b>181.20403.40</b>
M 20 x 1,5	22	23	9	2 x 5	<b>181.20502.40</b>	2 x 6	<b>181.20602.40</b>
M 20 x 1,5	24	23	9	8 x 1,5	<b>181.23158.40</b>	3 x 2	<b>181.23203.40</b>
M 20 x 1,5	24	23	9	10 x 2	<b>181.23210.40</b>	2 x 3	<b>181.23302.40</b>
M 20 x 1,5	24	23	9	3 x 3	<b>181.23303.40</b>	4 x 3	<b>181.23304.40</b>
M 20 x 1,5	24	23	9	6 x 3,5	<b>181.23356.40</b>	3 x 4	<b>181.23403.40</b>
M 20 x 1,5	24	23	9	2 x 5	<b>181.23502.40</b>	2 x 6	<b>181.23602.40</b>
M 25 x 1,5	30/27	23	9	7 x 2	<b>181.25207.40</b>	3 x 3	<b>181.25303.40</b>
M 25 x 1,5	30/27	23	9	9 x 3	<b>181.25309.40</b>	2 x 4	<b>181.25402.40</b>
M 25 x 1,5	30/27	23	9	4 x 4	<b>181.25404.40</b>	6 x 4	<b>181.25406.40</b>
M 25 x 1,5	30/27	23	9	2 x 6	<b>181.25602.40</b>	4 x 6	<b>181.25604.40</b>
M 25 x 1,5	30/27	23	9	3 x 7	<b>181.25703.40</b>	2 x 8	<b>181.25802.40</b>
M 32 x 1,5	36/33	27	11	21 x 2	<b>181.32221.40</b>	8 x 3	<b>181.32308.40</b>
M 32 x 1,5	36/33	27	11	6 x 4	<b>181.32406.40</b>	8 x 4	<b>181.32408.40</b>
M 32 x 1,5	36/33	27	11	2 x 4,5	<b>181.32452.40</b>	4 x 5	<b>181.32504.40</b>
M 32 x 1,5	36/33	27	11	6 x 5	<b>181.32506.40</b>	8 x 5	<b>181.32508.40</b>
M 32 x 1,5	36/33	27	11	4 x 6	<b>181.32604.40</b>	4 x 6,5	<b>181.32654.40</b>
M 32 x 1,5	36/33	27	11	6 x 6,5	<b>181.32656.40</b>	3 x 7	<b>181.32703.40</b>
M 32 x 1,5	36/33	27	11	2 x 8	<b>181.32802.40</b>	4 x 8	<b>181.32804.40</b>
M 32 x 1,5	36/33	27	11	2 x 9	<b>181.32902.40</b>	3 x 9	<b>181.32903.40</b>
M 40 x 1,5	46/43	34	11,5	12 x 5,3	<b>181.40512.40</b>	6 x 6	<b>181.40606.40</b>
M 40 x 1,5	46/43	34	11,5	10 x 6	<b>181.40610.40</b>	7 x 7	<b>181.40707.40</b>
M 40 x 1,5	46/43	34	11,5	5 x 8	<b>181.40805.40</b>	6 x 8	<b>181.40806.40</b>
M 40 x 1,5	46/43	34	11,5	4 x 9	<b>181.40904.40</b>	5 x 9	<b>181.40905.40</b>
M 40 x 1,5	46/43	34	11,5	4 x 10	<b>181.40104.40</b>	5 x 10	<b>181.40105.40</b>
M 40 x 1,5	46/43	34	11,5	2 x 11	<b>181.40112.40</b>	3 x 11	<b>181.40113.40</b>
M 40 x 1,5	46/43	34	11,5	2 x 13	<b>181.40132.40</b>		
M 50 x 1,5	55/53	34	14	15 x 5	<b>181.50515.40</b>	13 x 7	<b>181.50713.40</b>
M 50 x 1,5	55/53	34	14	8 x 8	<b>181.50808.40</b>	11 x 8	<b>181.50811.40</b>
M 50 x 1,5	55/53	34	14	7 x 9	<b>181.50907.40</b>	8 x 9	<b>181.50908.40</b>
M 50 x 1,5	55/53	34	14	3 x 10	<b>181.50103.40</b>	4 x 11,5	<b>181.50114.40</b>
M 50 x 1,5	55/53	34	14	5 x 11,5	<b>181.50115.40</b>	4 x 13	<b>181.50134.40</b>
M 50 x 1,5	55/53	34	14	2 x 15	<b>181.50152.40</b>		
M 63 x 1,5 *	68/65	41	14	8 x 10	<b>181.63108.40</b>	4 x 12	<b>181.63124.40</b>
M 63 x 1,5 *	68/65	41	14	8 x 12	<b>181.63128.40</b>	4 x 16	<b>181.63164.40</b>
M 63 x 1,5 *	68/65	41	14	3 x 18	<b>181.63183.40</b>		



Kabelverschraubungen

EMV-Schutz

Ex-Schutz

Kabelschutzsysteme

Zubehör

Technischer Anhang

Artikel-Verzeichnis

Weitere Ausführungen und unterschiedliche Bohrungen auf Anfrage

Further versions and different holes on request

Bolzen zum Verschließen nicht gebrauchter Bohrungen siehe Zubehör - Serie 683




Plugs for closing of not used holes see accessories - series 683

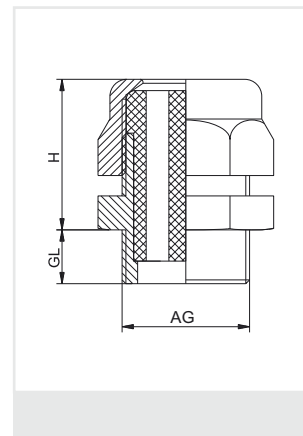
## Uni-Dicht-P / MF (Pg)

181.40

Material: PA/\*POM  
 Farbe: grau (RAL 7032)  
 Dichteinsatz: TPE  
 Einsatztemperatur: -20 °C bis 100 °C  
 Schutzart: IP 68

Material: PA (Nylon)/\*POM  
 Colour: grey (RAL 7032)  
 Sealing insert: TPE  
 Temperature range: -20 °C to 100 °C  
 Protection type: IP 68

Gewinde Entry Thread AG	 mm	H mm	GL mm	 mm	HUGRO No.	 mm	HUGRO No.
Pg 9	19	22	9	2 x 1,2	181.09122.40	4 x 1,4	181.09144.40
Pg 9	19	22	9	2 x 3	181.09302.40	3 x 3	181.09303.40
Pg 9	19	22	9	4 x 3	181.09304.40	2 x 4	181.09402.40
Pg 11	22	23	9			4 x 1,5	181.11154.40
Pg 11	22	23	9	7 x 1,5	181.11157.40	9 x 1,5	181.11159.40
Pg 11	22	23	9	6 x 2	181.11206.40	2 x 2,3	181.11232.40
Pg 11	22	23	9	6 x 2,5	181.11256.40	2 x 3	181.11302.40
Pg 11	22	23	9	3 x 3	181.11303.40	5 x 3,5	181.11355.40
Pg 11	22	23	9	2 x 4	181.11402.40	3 x 4	181.11403.40
Pg 11	22	23	9	2 x 5	181.11502.40	2 x 6	181.11602.40
Pg 13,5	24	23	9	8 x 1,5	181.13158.40	3 x 2	181.13203.40
Pg 13,5	24	23	9	10 x 2	181.13210.40	2 x 3	181.13302.40
Pg 13,5	24	23	9	3 x 3	181.13303.40	4 x 3	181.13304.40
Pg 13,5	24	23	9	6 x 3,5	181.13356.40	3 x 4	181.13403.40
Pg 13,5	24	23	9	2 x 5	181.13502.40	2 x 6	181.13602.40
Pg 16	27	23	9,5	7 x 2	181.16207.40	3 x 3	181.16303.40
Pg 16	27	23	9,5	9 x 3	181.16309.40	2 x 4	181.16402.40
Pg 16	27	23	9,5	4 x 4	181.16404.40	6 x 4	181.16406.40
Pg 16	27	23	9,5	2 x 6	181.16602.40	4 x 6	181.16604.40
Pg 16	27	23	9,5	3 x 7	181.16703.40	2 x 8	181.16802.40
Pg 21	33	27	11	21 x 2	181.21221.40	8 x 3	181.21308.40
Pg 21	33	27	11	6 x 4	181.21406.40	8 x 4	181.21408.40
Pg 21	33	27	11	2 x 4,5	181.21452.40	4 x 5	181.21504.40
Pg 21	33	27	11	6 x 5	181.21506.40	8 x 5	181.21508.40
Pg 21	33	27	11	4 x 6	181.21604.40	4 x 6,5	181.21654.40
Pg 21	33	27	11	6 x 6,5	181.21656.40	3 x 7	181.21703.40
Pg 21	33	27	11	2 x 8	181.21802.40	4 x 8	181.21804.40
Pg 21	33	27	11	2 x 9	181.21902.40	3 x 9	181.21903.40
Pg 29	43	34	11,5	12 x 5,3	181.29512.40	6 x 6	181.29606.40
Pg 29	43	34	11,5	10 x 6	181.29610.40	7 x 7	181.29707.40
Pg 29	43	34	11,5	5 x 8	181.29805.40	6 x 8	181.29806.40
Pg 29	43	34	11,5	4 x 9	181.29904.40	5 x 9	181.29905.40
Pg 29	43	34	11,5	4 x 10	181.29104.40	5 x 10	181.29105.40
Pg 29	43	34	11,5	2 x 11	181.29112.40	3 x 11	181.29113.40
Pg 29	43	34	11,5	2 x 13	181.29132.40		
Pg 36	53	34	14	15 x 5	181.36515.40	13 x 7	181.36713.40
Pg 36	53	34	14	8 x 8	181.36808.40	11 x 8	181.36811.40
Pg 36	53	34	14	7 x 9	181.36907.40	8 x 9	181.36908.40
Pg 36	53	34	14	3 x 10	181.36103.40	4 x 11,5	181.36114.40
Pg 36	53	34	14	5 x 11,5	181.36115.40	4 x 13	181.36134.40
Pg 36	53	34	14	2 x 15	181.36152.40		
Pg 48 *	65	41	15	8 x 10	181.48108.40	4 x 12	181.48124.40
Pg 48 *	65	41	15	8 x 12	181.48128.40	4 x 16	181.48164.40
Pg 48 *	65	41	15	3 x 18	181.48183.40		



Weitere Ausführungen und unterschiedliche Bohrungen auf Anfrage

Further versions and different holes on request

Bolzen zum Verschließen nicht gebrauchter Bohrungen siehe Zubehör - Serie 683

Plugs for closing of not used holes see accessories - series 683





# Kabelverschraubungen mit Zugentlastung und Biegeschutz

# Cable Glands with traction relief and bending protection

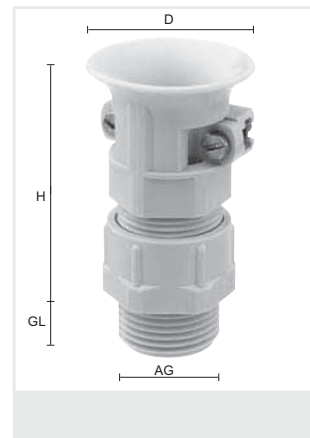


**194.00**

Material: PA, glasfaserverstärkt  
 Farbe: grau (RAL 7035)  
 Dichtring: NBR  
 Einsatztemperatur: -40 °C bis 100 °C  
 Schutzart: IP 54

Material: PA (Nylon), glass fibre-reinforced  
 Colour: grey (RAL 7035)  
 Sealing ring: NBR  
 Temperature range: -40 °C to 100 °C  
 Protection type: IP 54

Gewinde Entry Thread AG	mm	mm	D mm	H mm	GL mm	HUGRO No.
M 16 x 1,5	5,5 - 7,5	19	24	41	11	<b>194.1709</b>
M 20 x 1,5	7,5 - 9,5	22	28	42	11	<b>194.2011</b>
M 20 x 1,5	8 - 12	24	32	48	11	<b>194.2013</b>
M 25 x 1,5	11 - 14	27	34	52	11	<b>194.2516</b>
M 25 x 1,5	14 - 17,5	33	42	61	11	<b>194.2521</b>
M 32 x 1,5	14 - 17,5	42	42	61	11	<b>194.3221</b>
M 32 x 1,5	16 - 24	42	52	69	11	<b>194.3229</b>
M 40 x 1,5	16 - 24	53	52	69	11	<b>194.4029</b>
Pg 9	5,5 - 7,5	19	24	41	8	<b>194.09</b>
Pg 11	7,5 - 9,5	22	28	42	8	<b>194.11</b>
Pg 13,5	9 - 11	24	32	48	9	<b>194.13</b>
Pg 16	10 - 13	27	34	52	10	<b>194.16</b>
Pg 21	13 - 17,5	33	42	61	11	<b>194.21</b>
Pg 29	18 - 25	42	52	69	11	<b>194.29</b>



Cable Glands

EMC Protection

Ex Protection

Conduit Protection Syst.

Accessories

Technical Appendix

Article Number Index

Material: Elastomer  
Einsatztemperatur: -40 °C bis 100 °C

Material: Elastomer  
Temperature range: -40 °C to 100 °C

**664.08**

für Nenngröße for size	für Hutmutter SW for dome nut A/F		HUGRO No.
	Metall	Plastic	
M 12 + Pg 7	14	15	664.0700.08
M 16 + Pg 9 + 3/8" NPT	17	19	664.0900.08
M 16 + Pg 11 + 3/8" NPT	20	22	664.1100.08
M 20 + Pg 13,5 + 1/2" NPT	22	24	664.1300.08
M 20 + Pg 16 + 1/2" NPT	24	27	664.1600.08
M 25 + Pg 21 + 3/4" NPT	30	33	664.2100.08
M 32 + Pg 29 + 1" + 1 1/4"	40	42	664.2900.08
M 40 + Pg 36 + 1 1/2" NPT	50	53	664.3600.08
M 50 + Pg 42	57	60	664.4200.08
M 63 + Pg 48	68+64	68+65	664.4800.08



**Verschlüsse**  
für Kabelverschraubungen

**Plugs**  
for cable glands

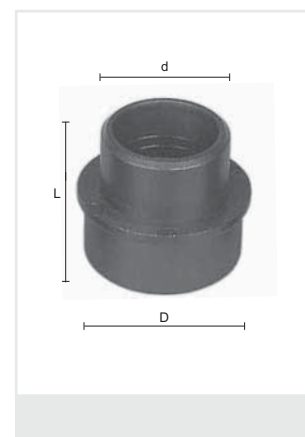
**WAZU-V**

Material: PA  
Farbe: schwarz  
Einsatztemperatur: -40 °C bis 100 °C

Material: PA (Nylon)  
Colour: black  
Temperature range: -40 °C to 100 °C

**684.01**

für Nenngröße for size	für Hutmutter SW for dome nut A/F		D mm	d mm	L mm	HUGRO No.
	Metall	Plastic				
M 12 + Pg 7	14	15	6	4,5	15	684.07.01
M 16 + Pg 9 + 3/8" NPT	17	19	7,5	5,5	17	684.09.01
M 16 + Pg 11 + 3/8" NPT	20	22	9,5	6,5	19	684.11.01
M 20 + Pg 13,5 + 1/2" NPT	22	24	11,5	8,5	19	684.13.01
M 20 + Pg 16 + 1/2" NPT	24	27	13,5	11,5	19,5	684.16.01
M 25 + Pg 21 + 3/4" NPT	30	33	17,5	15,5	23,5	684.21.01
M 32 + Pg 29 + 1" + 1 1/4"	40	42	24	19	26	684.29.01
M 40 + Pg 36 + 1 1/2" NPT	50	53	31	25	28	684.36.01
M 50 + Pg 42	57	60	37	30	28	684.42.01
M 63 + Pg 48	68+64	68+65	43	34	28	684.48.01



Material: Elastomer  
Einsatztemperatur: -40 °C bis 100 °C  
Schutzart: IP 54 - IP 68

Material: Elastomer  
Temperature range: -40 °C to 100 °C  
Protection type: IP 54 - IP 68

**664.48**



für Nenngrößen for sizes	für Hutmutter SW for dome nut A/F		HUGRO No.	HUGRO No.		
	Metall	Plastic			mm	mm
<b>Mehrfach-Dichteinsätze (MF) / Multi hole inserts (MF)</b>						
M 16 + Pg 9 + 3/8" NPT	17	19	4 x 1,4	664.09144.48	5 x 1,6	664.09165.48
M 16 + Pg 9 + 3/8" NPT	17	19	2 x 3	664.09302.48	10 x 1,4	664.09110.48
M 16 + Pg 11 + 3/8" NPT	20	22	3 x 1,5	664.11153.48	2 x 3	664.11302.48
M 16 + Pg 11 + 3/8" NPT	20	22	3 x 3	664.11303.48	2 x 4	664.11402.48
M 20 + Pg 13,5 + 1/2" NPT	22	24	3 x 2	664.13203.48	2 x 2,5	664.13252.48
M 20 + Pg 13,5 + 1/2" NPT	22	24	3 x 3	664.13303.48	6 x 3	664.13306.48
M 20 + Pg 13,5 + 1/2" NPT	22	24	3 x 4	664.13403.48	2 x 5	664.13502.48
M 20 + Pg 16 + 1/2" NPT	24	27	3 x 3	664.16303.48	6 x 3	664.16306.48
M 20 + Pg 16 + 1/2" NPT	24	27	3 x 4	664.16403.48	4 x 4	664.16404.48
M 20 + Pg 16 + 1/2" NPT	24	27	5 x 4	664.16405.48	6 x 4	664.16406.48
M 20 + Pg 16 + 1/2" NPT	24	27	3 x 5,6	664.16563.48	2 x 6	664.16602.48
M 25 + Pg 21 + 3/4" NPT	30	33	4 x 5	664.21504.48	4 x 6	664.21604.48
M 25 + Pg 21 + 3/4" NPT	30	33	3 x 7	664.21703.48	2 x 8	664.21802.48
M 32 + Pg 29 + 1" + 1 1/4"	40	42	6 x 6,5	664.29656.48	4 x 9	664.29904.48
M 40 + Pg 36 + 1 1/2" NPT	50	53	5 x 9	664.36905.48	7 x 9	664.36907.48
M 40 + Pg 36 + 1 1/2" NPT	50	53	6 x 8	664.36806.48	2 x 15	664.36152.48
M 63 + Pg 48	68+64	68+65	8 x 10	664.48108.48	6 x 12	664.48126.48
M 63 + Pg 48	68+64	68+65	3 x 18	664.48183.48		



**Montagehinweis:**

Der Kabeldurchmesser darf 20% des Bohrungsdurchmessers, max. jedoch 1 mm, unterschreiten.

**Notice:**

Cable diameter should not be less than 20% of hole diameter but the difference between hole and cable diameter should never exceed 1 mm.

für Nenngrößen for sizes	für Hutmutter SW for dome nut A/F		HUGRO No.	HUGRO No.		
	Metall	Plastic			mm	mm
<b>Flachkabeleinsätze (FK) / Flat cable inserts (FK)</b>						
M 20 + Pg 16 + 1/2" NPT	24	27	11,5 x 5	664.1601.58	12 x 7	664.1602.58
M 20 + Pg 16 + 1/2" NPT	24	27	14 x 6	664.1603.58		
M 25 + Pg 21 + 3/4" NPT	30	33	14 x 6	664.2101.58	14 x 7	664.2102.58
M 32 + Pg 29 + 1" + 1 1/4"	40	42	22 x 8	664.2901.58		
M 40 + Pg 36 + 1 1/2" NPT	50	53	28,5 x 10	664.3601.58	29 x 5,5	664.3602.58
M 40 + Pg 36 + 1 1/2" NPT	50	53	30,5 x 12	664.3603.58	31 x 7,5	664.3604.58
M 50 + Pg 42	57	60	33,5 x 11,5	664.4201.58		
M 63 + Pg 48	68+64	68+65	38 x 12	664.4801.58		

Weitere Abmessungen auf Anfrage

Further versions on request



**664.58**

Material: 663.02: CR/NBR  
663.41: NBR  
663.44: Silikon  
Einsatztemperatur: CR/NBR: -20°C bis 100°C  
Silikon: -50°C bis 200°C  
Schutzart: IP 54

Material: 663.02: CR/NBR  
663.41: NBR  
663.44: Silicone  
Temperature range: CR/NBR: -20°C to 100°C  
Silicone: -50°C to 200°C  
Protection type: IP 54

**663.02**  
**663.41**  
**663.44**

für Nenngröße for size	⊗ mm	HUGRO No.	⊗ mm	HUGRO No.	ohne Bohrung without hole HUGRO No.
M 12					<b>663.1500.02</b>
M 16	2 x 2	<b>663.17202.41</b>	2 x 3	<b>663.17302.41</b>	<b>663.1700.02</b>
M 16	2 x 4	<b>663.17402.41</b>			
M 20	9 x 2	<b>663.20209.41</b>	4 x 3	<b>663.20304.41</b>	<b>663.2000.02</b>
M 20	3 x 4	<b>663.20403.41</b>	4 x 4	<b>663.20404.41</b>	
M 20	2 x 5	<b>663.20502.41</b>	3 x 5,3	<b>663.20533.41</b>	
M 20	2 x 6	<b>663.20602.41</b>			
M 25	5 x 4	<b>663.25405.41</b>	6 x 4	<b>663.25406.41</b>	<b>663.2500.02</b>
M 25	3 x 5	<b>663.25503.41</b>	4 x 5	<b>663.25504.41</b>	
M 25	2 x 6	<b>663.25602.41</b>	3 x 6	<b>663.25603.41</b>	
M 25	3 x 7	<b>663.25703.41</b>			
M 32	8 x 4	<b>663.32408.41</b>	9 x 4	<b>663.32409.41</b>	<b>663.3200.02</b>
M 32	6 x 5	<b>663.32506.41</b>	8 x 5	<b>663.32508.41</b>	
M 32	4 x 6	<b>663.32604.41</b>	5 x 6	<b>663.32605.41</b>	
M 32	2 x 7	<b>663.32702.41</b>	3 x 7	<b>663.32703.41</b>	
M 32	4 x 7	<b>663.32704.41</b>	2 x 8	<b>663.32802.41</b>	
M 32	3 x 8	<b>663.32803.41</b>	2 x 9	<b>663.32902.41</b>	
M 40	8 x 6	<b>663.40608.41</b>	9 x 6,9	<b>663.40699.41</b>	<b>663.4000.02</b>
M 40	6 x 7	<b>663.40706.41</b>	4 x 8	<b>663.40804.41</b>	
M 40	5 x 8	<b>663.40805.41</b>	2 x 9	<b>663.40902.41</b>	
M 40	4 x 9	<b>663.40904.41</b>	5 x 9	<b>663.40905.41</b>	
M 40	3 x 10	<b>663.40103.41</b>			
M 50	16 x 4	<b>663.50416.41</b>	16 x 6	<b>663.50616.41</b>	<b>663.5000.02</b>
M 50	8 x 7	<b>663.50708.41</b>	6 x 8	<b>663.50806.41</b>	
M 50	7 x 8	<b>663.50807.41</b>			
M 63					<b>663.6300.02</b>
Pg 7	2 x 2,5	<b>663.07252.44</b>	4 x 1,7	<b>663.07174.44</b>	<b>663.0700.02</b>
Pg 9	2 x 3	<b>663.09302.44</b>	4 x 1,7		<b>663.0900.02</b>
Pg 11	2 x 2,5	<b>663.11252.44</b>	3 x 3	<b>663.11303.44</b>	<b>663.1100.02</b>
Pg 11	4 x 3	<b>663.11304.44</b>	2 x 4	<b>663.11402.44</b>	
Pg 13,5	3 x 4	<b>663.13403.44</b>	4 x 4	<b>663.13404.44</b>	<b>663.1300.02</b>
Pg 13,5	2 x 5	<b>663.13502.44</b>			
Pg 16	1 x 4	<b>663.16401.44</b>	2 x 4	<b>663.16402.44</b>	<b>663.1600.02</b>
Pg 16	3 x 4	<b>663.16403.44</b>	4 x 4	<b>663.16404.44</b>	
Pg 16	5 x 4	<b>663.16405.44</b>	3 x 5	<b>663.16503.44</b>	
Pg 16	4 x 5	<b>663.16504.44</b>	3 x 5,6	<b>663.16563.44</b>	
Pg 16	2 x 6	<b>663.16602.44</b>	3 x 6	<b>663.16603.44</b>	
Pg 21	6 x 4	<b>663.21406.44</b>	5 x 5	<b>663.21505.44</b>	<b>663.2100.02</b>
Pg 21	4 x 6	<b>663.21604.44</b>	2 x 7	<b>663.21702.44</b>	
Pg 21	3 x 7	<b>663.21703.44</b>	2 x 8	<b>663.21802.44</b>	
Pg 21	3 x 8	<b>663.21803.44</b>			
Pg 29	5 x 5,6	<b>663.29565.44</b>	4 x 7	<b>663.29704.44</b>	
Pg 29	5 x 7	<b>663.29705.44</b>	4 x 8	<b>663.29804.44</b>	
Pg 29	2 x 9	<b>663.29902.44</b>	3 x 9	<b>663.29903.44</b>	
Pg 29	4 x 9	<b>663.29904.44</b>			



Material: POM/PA  
Farbe: weiß/transparent  
Einsatztemperatur: -20 °C bis 100 °C

Material: POM/PA  
Colour: white/transparent  
Temperature range: -20 °C to 100 °C

**683.00**

Zum Verschließen nicht belegter Bohrungen  
in Mehrfach-Kabelverschraubungen

Usable as inserts to close unused holes  
in sealings of multi duct cable glands

Ø mm	Länge Length mm	HUGRO No.	Ø mm	Länge Length mm	HUGRO No.
3	25	<b>683.0300.25</b>	7,5	20	<b>683.0750.20</b>
4	20	<b>683.0400.20</b>	8	20	<b>683.0800.20</b>
4	25	<b>683.0400.25</b>	9	30	<b>683.0900.30</b>
5	25	<b>683.0500.25</b>	9,3	20	<b>683.0930.20</b>
5,3	25	<b>683.0530.25</b>	10	20	<b>683.1000.20</b>
6	25	<b>683.0600.25</b>	11	20	<b>683.1100.20</b>
6,4	25	<b>683.0640.25</b>	12	25	<b>683.1200.25</b>
7	25	<b>683.0700.25</b>	13	25	<b>683.1300.25</b>
<b>Auf Anfrage:</b> in schwarz lieferbar			<b>On request:</b> in black available		



Blindscheiben

Blind Discs

Material: PE  
Farbe: weiß/transparent  
Eisatztemperatur: -30 °C bis 80 °C

Material: PE  
Colour: white/transparent  
Temperature range: -30 °C bis 80 °C

**682.00**

Als Staubschutz für Kabelverschraubungen

Usable as dust stopper for cable glands

Ø mm	für Größe for size	HUGRO No.
10,5	Pg 7/M 12	<b>682.07</b>
13,5	Pg 9	<b>682.09</b>
15,5	M 16	682.17
17	Pg 11	<b>682.11</b>
18,5	Pg 13,5/M20	<b>682.13</b>
20,5	Pg 16	<b>682.16</b>
23	M25	682.25
26	Pg 21	<b>682.21</b>
29	M32	682.32
35	Pg 29/M40	<b>682.29</b>
45	Pg 36/M50	<b>682.36</b>
52	Pg 42	<b>682.42</b>
57	Pg 48/M63	<b>682.48</b>






Material: Messing vernickelt

Material: brass, nickel-plated

**540.00**

Gewinde Thread AG	 mm	H mm	GL mm	HUGRO No.
M 12 x 1,5	12	8,5	6	540.15
M 16 x 1,5	16	8,5	6	540.17
M 20 x 1,5	20	10,5	7,5	540.20
M 25 x 1,5	25	11,5	8	540.25
M 32 x 1,5	32	12	8	540.32
M 40 x 1,5	40	12	8	540.40
M 50 x 1,5	50	14	9,5	540.50
M 63 x 1,5	64	17,5	11,5	540.63
Pg 7	13	8	5,5	540.07
Pg 9	15	8,5	6	540.09
Pg 11	18	9	6	540.11
Pg 13,5	20	10,5	7,5	540.13
Pg 16	22	10,5	7,5	540.16
Pg 21	28	11,5	8	540.21
Pg 29	37	12	8	540.29
Pg 36	47	14	9,5	540.36
Pg 42	54	16	10	540.42
Pg 48	60	17,5	11,5	540.48




**Druckschrauben**  
Pg-Größen nach ehemaliger DIN 46320

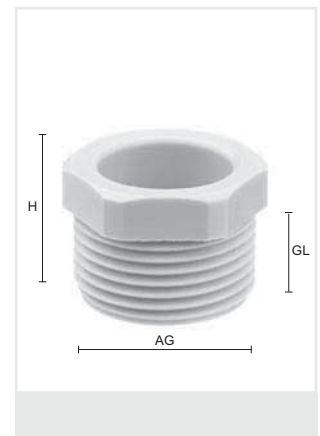
**Pressing Screws**  
Pg sizes acc. to former DIN 46320

Material: PA (Polyamid)  
Farbe: grau (RAL 7035)  
Einsatztemperatur: -20° bis 100 °C

Material: PA (Nylon)  
Colour: grey (RAL 7035)  
Temperature range: -20 °C to 100 °C

**544.30**

Gewinde Thread AG	 mm	H mm	GL mm	HUGRO No.
M 12 x 1,5	13	13,5	8,5	544.15.30
M 16 x 1,5	17	13,5	8,5	544.17.30
M 20 x 1,5	21	15,5	10,5	544.20.30
M 25 x 1,5	26	18,5	12,5	544.25.30
M 32 x 1,5	34	20,5	14,5	544.32.30
M 40 x 1,5	42	24	16	544.40.30
Pg 7	13	13,5	8,5	544.07.30
Pg 9	16	13,5	8,5	544.09.30
Pg 11	19	15	10	544.11.30
Pg 13,5	21	15,5	10,5	544.13.30
Pg 16	23	17,5	11,5	544.16.30
Pg 21	30	19,5	13,5	544.21.30
Pg 29	40	22	15	544.29.30
Pg 36	50	25	17	544.36.30
Pg 42	55	27,5	18,5	544.42.30
Pg 48	60	27,5	18,5	544.48.30

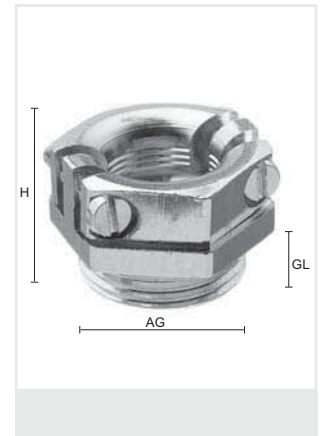


Material: Messing vernickelt  
Schutzart: IP 20

Material: brass, nickel-plated  
Protection type: IP 20

**141.00**  
**142.50**  
**195.00**

Gewinde Thread AG	$\varnothing$ mm	$\varnothing$ mm	$\varnothing$ mm	H mm	GL mm	HUGRO No.
M 12 x 1,5	5,5 - 7,5	16	15	5,5	141.15	
M 16 x 1,5	6,5 - 10	19	16	6	141.17	
M 20 x 1,5	8,5 - 14	24	18	6,5	141.20	
M 25 x 1,5	12 - 19,5	34	21	8	141.25	
M 32 x 1,5	19 - 27,5	42	22	8	141.32	
M 40 x 1,5	25 - 34	52	25,5	9,5	141.40	
M 50 x 1,5	25 - 38,5	52	25,5	9,5	141.50	
Pg 7	5,5 - 8	16	14,8	5,5	141.07	
Pg 9	6,5 - 10	19	16,6	6	141.09	
Pg 11	7,5 - 12	22	17,3	6	141.11	
Pg 13,5	8,5 - 14	24	17,8	6,5	141.13	
Pg 16	9,5 - 16	26	18,3	6,5	141.16	
Pg 21	12 - 21	34	21	8	141.21	
Pg 29	19 - 30	42	22	8	141.29	
Pg 36	25 - 37	52	27	9,5	141.36	
Pg 42	31 - 43	59	26,3	10	141.42	
Pg 48	35 - 48	64	27,3	11	141.48	
mit Biegeschutz und Zugentlastung / with bending protection and traction relief						
M 16 x 1,5	5,9 - 9	17	22	21,5	6	142.17.50
M 20 x 1,5	8,1 - 13,9	22	29	23,5	7,5	142.20.50
M 25 x 1,5	12,8 - 19,5	30	38	26,5	8	142.25.50
M 32 x 1,5	17,7 - 27,1	41	50	30,5	8	142.32.50
Pg 9	5,8 - 9	17	22	21,5	6	142.09.50
Pg 11	8 - 12	20	26	22,5	6	142.11.50
Pg 13,5	8 - 14	22	29	23,5	7,5	142.13.50
Pg 16	9,6 - 16	24	32	24,5	7,5	142.16.50
Pg 21	12 - 20,3	30	38	26,5	8	142.21.50
Pg 29	19,5 - 30	41	50	30,5	8	142.29.50



Material: PA (Polyamid)  
Farbe: grau  
Einsatztemperatur: -20° bis 100 °C

Material: PA (Nylon)  
Colour: grey  
Temperature range: -20 °C to 100 °C

Pg 9	5,5 - 7	17	24	33,5	8,5	195.09
Pg 11	7,5 - 9,5	19	28	35	10	195.11
Pg 13,5	9 - 11	22	32	38,5	10,5	195.13
Pg 16	10 - 13	24	34	42,5	11,5	195.16
Pg 21	13 - 17,5	30	42	49,5	13,5	195.21
Pg 29	18 - 25	40	52	55	14,5	195.29



## Universal-Dichtringe

ausschneidbar, für Kabelverschraubungen

Pg-Größen nach ehemaliger DIN 46320

## Universal Sealing Rings

punchable, for cable glands

Pg sizes acc. to former DIN 46320



Material: NBR oder CR  
Einsatztemperatur: -20° bis 100 °C

Material: NBR or CR  
Temperature range: -20 °C to 100 °C

**660.11**  
**660.21**

für Nenngröße for size	Außen-Ø Exterior-Ø mm	Innen-Ø Interior-Ø mm	Einschnitte/Notches mm mm mm			Höhe Height mm	HUGRO No.
M 12	10	5				5	660.1505.11 *
M 16	13,8	3	5,5	9		5,5	660.1703.21
M 20	17,7	4	7	10	13	6	660.2004.21
M 25	22,5	8,5	11	14	17	8	660.2508.21
M 32	29,5	16	19	21	24	9,5	660.3216.21
M 40	37,5	23	26	29	32	11	660.4023.21
M 50	47,5	32	35	38	41	12	660.5032.21
M 63	60,3	41	44	47	50	14	660.6341.21
Pg 7	10,7	7				5	660.0707.11 *
Pg 9	13,3	5	7,5	10		5,5	660.0905.21
Pg 11	16,5	7,5	10	12,5		6	660.1107.21
Pg 13,5	18,3	7,5	10	12,5		6	660.1307.21
Pg 16	20,4	7,5	10	12,5	15	7	660.1607.21
Pg 21	25,9	10	13	16	19	8	660.2110.21
Pg 29	34,7	18	21	24	27	9,5	660.2918.21
Pg 36	44,7	24	27	30	33	12	660.3624.21
Pg 42	51,7	30	33	36	39	14	660.4230.21
Pg 48	56,9	36	39	42	45	14	660.4836.21

\* nicht ausschneidbar

\* not punchable

Dichtringe sind auch in einfacher Ausführung  
lieferbar

Sealing rings are also available in simple design  
(not punchable)



## Druckringe

Pg-Größen nach ehemaliger DIN 46320

## Washers

Pg sizes acc. to former DIN 46320

Material: Stahl verzinkt

Material: steel, galvanized

**670.00**

für Nenngröße for size	Außen-Ø Exterior-Ø mm	Innen-Ø Interior-Ø mm	Stärke Thickness mm	HUGRO No.
M 12	10,2	7	0,8	670.15
M 16	14	11	0,8	670.17
M 20	18	15	0,8	670.20
M 25	23	19	0,8	670.25
M 32	30	26	0,8	670.32
M 40	38	34	0,8	670.40
M 50	48	43	0,8	670.50
M 63	61	52	0,8	670.63
Pg 7	11	8	0,8	670.07
Pg 9	13,5	10	0,8	670.09
Pg 11	17	12	0,8	670.11
Pg 13,5	18,5	14	0,8	670.13
Pg 16	20,5	16	0,8	670.16
Pg 21	26	21	0,8	670.21
Pg 29	35	30	0,8	670.29
Pg 36	45	38	0,8	670.36
Pg 42	52	43	0,8	670.42
Pg 48	57	48	0,8	670.48



Ausrüstungsart "W"  
bestehend aus:  
1 Dichtring, Polychloroprene, DIN 89349  
2 Druckringe, Messing, DIN 89347

Equipment type "W"  
consisting of:  
1 sealing ring, Polychloroprene, DIN 89349  
2 washers, brass, DIN 89347

**629.W**  
**629.Z**

Ausrückstungsart "Z"  
bestehend aus:  
1 Dichtring, Polychloroprene, DIN 89349  
2 Druckringe, Messing, DIN 89347  
1 Satz Erdungskonen, Messing, DIN 89345

Equipment type "Z"  
consisting of:  
1 sealing ring, Polychloroprene, DIN 89349  
2 washers, brass, DIN 89347  
1 set earthing cones, brass, DIN 89345

für Nenngröße for sizes	für Kabel Ø for cable Ø mm	Dichtr. i. Ø Sealing i. Ø mm	Druckr. i. Ø Washer i. Ø mm	Erdungseins. Earthing ins.	Ausrüstung „W“ Outfit „W“ HUGRO No.	Ausrüstung „Z“ Outfit „Z“ HUGRO No.
M 18	7 - 8,5	8	9	A1 *	629.W08	629.Z08
M 18	8 - 10,5	10	11	A2	629.W10	629.Z10
M 24	7 - 8,5	8	9	A3 *	629.W08A	629.Z08A
M 24	8 - 10,5	10	11	A4	629.W10A	629.Z10A
M 24	10 - 12,5	12	13	A5 *	629.W12	629.Z12
M 24	12 - 14,5	14	15	A6	629.W14	629.Z14
M 24	14 - 16,5	16	17	A7	629.W16	629.Z16
M 24	16 - 17,5	17	18	A8	629.W17	629.Z17
M 30	16 - 18,5	18	19	A9 *	629.W18	629.Z18
M 30	18 - 20,5	20	21	A10	629.W20	629.Z20
M 36	20 - 22,5	22	23	A11	629.W22	629.Z22
M 36	22 - 24,5	24	25	A12 *	629.W24	629.Z24
M 36	24 - 26,5	26	27	A13	629.W26	629.Z26
M 45	26 - 28,5	28	29	A14	629.W28	629.Z28
M 45	28 - 30,5	30	31	A15	629.W30	629.Z30
M 45	30 - 32,5	32	33	A15	629.W32	629.Z32
M 56	32 - 35,5	35	36	A16	629.W35	629.Z35
M 56	35 - 38,5	38	39	A17	629.W38	629.Z38
M 56	38 - 41,5	41	42	A17	629.W41	629.Z41
M 72	41 - 44,5	44	45	A18	629.W44	629.Z44
M 72	44 - 48,5	48	49	A19	629.W48	629.Z48
M 72	48 - 52,5	52	53	A19	629.W52	629.Z52
M 72	52 - 56,5	56	57		629.W56	
M 80 **	62 - 66	64	67	EE 80a	629.W64	629.Z64
M 105 **	68 - 73	70	75	EE105a	629.W70	629.Z70
M 105 **	78 - 83	80	85		629.W80	

\* In der überarbeiteten Norm DIN 89280 (August 1992) sind diese Erdungseinsätze nicht mehr enthalten und sollten daher möglichst nicht mehr für Neukonstruktionen vorgesehen werden.

\* The standard DIN 89280 revised in August 1992 does not contain these earthing inserts. Therefore, these inserts should not be considered for new constructions.

\*\* Sondergrößen

\*\* Special sizes




Material: Spezialstahl, verzinkt

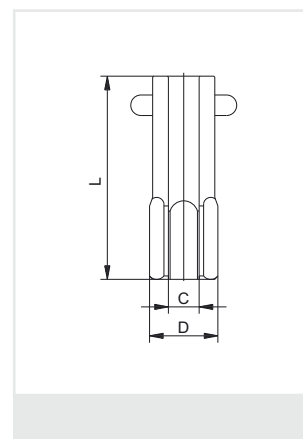
Material: special steel, galvanized

**784.00**

Zur leichten und schnellen Montage von Kabelverschraubungen

For easy and fast fitting of cable glands

 mm	L mm	C mm	D mm	HUGRO No.
12	60	8	17,6	784.12
14	60	9	19,9	784.14
15	60	9	21	784.15
17	60	11	24,3	784.17
18	60	12,5	25,4	784.18
19	60	12,5	26,6	784.19
20	60	12,5	27,7	784.20
21	60	14,5	28,9	784.21
22	60	14	30	784.22
23	60	16,5	32,3	784.23
24	60	17	33,5	784.24
26	60	18	35,8	784.26
27	60	17	37	784.27
28	60	19	38,1	784.28
30	60	21	41,1	784.30
32	60	21	43,4	784.32
33	60	21	44,6	784.33
35	60	23	47,4	784.35
36	60	24,5	48,5	784.36
40	100	26	53,1	784.40
41	100	26	54,3	784.41
42	100	27	54,5	784.42
43	100	28	56,6	784.43
45	100	30	58,9	784.45
46	100	30	60	784.46
50	100	30	67	784.50
51	100	31	67	784.51
53	100	34,5	69,3	784.53
54	100	37	72,8	784.54
55	100	36	72,8	784.55
57	100	38	77,4	784.57
60	100	38	79,7	784.60
64	100	38	84,3	784.64
65	100	47	86,6	784.65
68	100	41,5	90,1	784.68
70	100	46,5	92,4	784.70
81	115	51	106,3	784.81



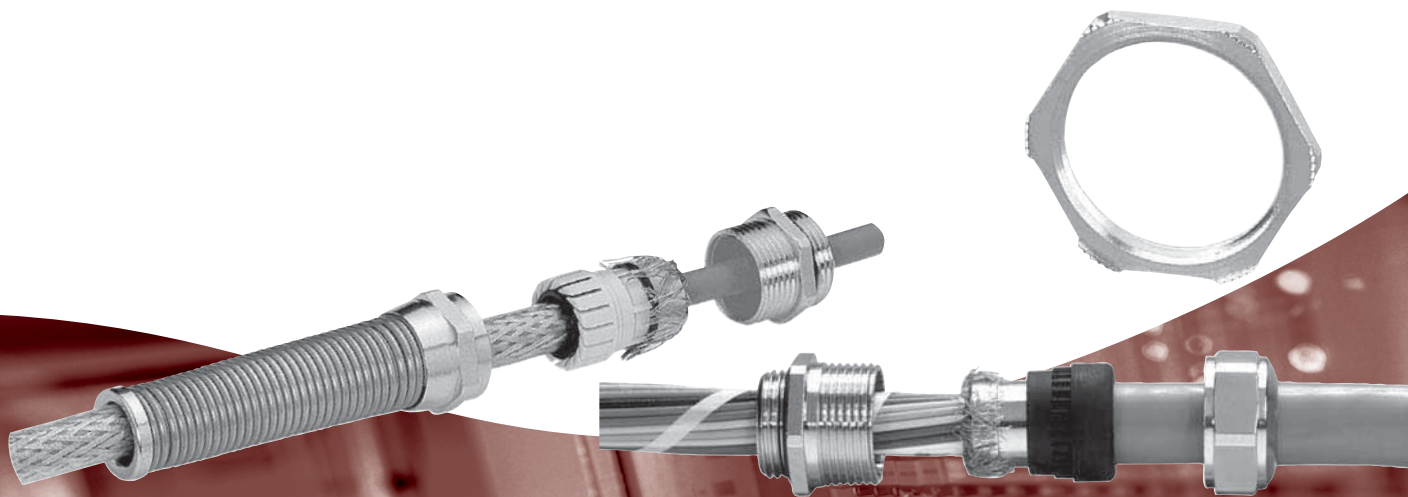


**Seite / Page**

Kabelverschraubungen .....	<b>Cable Glands</b> .....	83-93
Kabelverschraubungen mit Knickschutzspirale .....	<b>Cable Glands with spiral bend protection</b> .....	89
Kabelverschraubungen mit zusätzl. Zugentlastung .....	<b>Cable Glands with additional traction relief</b> .....	90

Schutzschläuche mit Verschraubungen .....	<b>Protective Conduits with Connectors</b> .....	94-95
---	--	-------

Zubehör .....	<b>Accessories</b> .....	96-97
Gegenmütern mit Schneidezähnen .....	<b>Locknuts with cutting teeth</b> .....	96
Erdungslaschen .....	<b>Earthing plates</b> .....	97



Cable Glands

EMC Protection

Ex Protection

Conduit Protection Syst.

Accessories

Technical Appendix

Article Number Index

EMV-Schutz  
EMC Protection

## Progress-EMV

Material: Messing vernickelt  
 Dichteinsatz: TPE/FPM  
 O-Ring: NBR/FPM  
 Zugentlastung: nach EN 50262, Ausf. A  
 Einsatztemperatur: TPE: -40 °C bis 100 °C  
 FPM: -40 °C bis 200 °C  
 Schutzart: IP 68/IP 69K

Material: brass, nickel-plated  
 Sealing insert: TPE/FPM  
 O-ring: NBR/FPM  
 Strain relief: acc. to EN 50262, version A  
 Temperature range: TPE: -40 °C bis 100 °C  
 FPM: -40 °C bis 200 °C  
 Protection type: IP 68/IP 69K

**107.00 107.03**  
**107.20 107.23**

\*nur hohe Temperaturen

\*only high temperature



Gewinde Entry Thread AG	Øk	mm	H mm	Gew. kurz / Thread short		Gew. lang / Thread long	
				GL mm	HUGRO No.	GL mm	HUGRO No.
M 8 x 1,25	2,5 - 3,5	11	14	5	107.0803.00	10	107.0803.20
M 8 x 1,25	3 - 4	11	14	5	107.0804.00	10	107.0804.20
M 10 x 1,5	3 - 4	13	15	5	107.1004.00	10	107.1004.20
M 10 x 1,5	4 - 6	13	15	5	107.1006.00	10	107.1006.20
M 12 x 1,5	4,5 - 6	15	17	5	107.1506.00	10	107.1506.20
M 12 x 1,5	6 - 7,5	15	17	5	107.1507.00	10	107.1507.20
M 16 x 1,5	6 - 8	18	20	5	107.1708.00	10	107.1708.20
M 16 x 1,5	8 - 10	18	22	5	107.1710.00	10	107.1710.20
M 20 x 1,5	8 - 11	24	21	6	107.2011.00	10	107.2011.20
M 20 x 1,5	11 - 14	24	23	6	107.2014.00	10	107.2014.20
M 25 x 1,5	13 - 16	30	25	7	107.2516.00	11	107.2516.20
M 25 x 1,5	16 - 19	30	28	7	107.2519.00	11	107.2519.20
M 32 x 1,5	18 - 21	36	29	8	107.3221.00	13	107.3221.20
M 32 x 1,5	21 - 25	36	29	8	107.3225.00	13	107.3225.20
M 40 x 1,5	24 - 28,5	46	31	8	107.4028.00	13	107.4028.20
M 40 x 1,5	28,5 - 32	46	31	8	107.4032.00	13	107.4032.20
M 50 x 1,5	33 - 37	55	34	9	107.5037.00	14	107.5037.20
M 50 x 1,5	37 - 41	55	34	9	107.5041.00	14	107.5041.20
M 63 x 1,5	40 - 46	70	37	10	107.6346.00	14	107.6346.20
M 63 x 1,5	46 - 50	70	37	10	107.6350.00	14	107.6350.20
M 75 x 1,5	50 - 56	80	40	11	107.7456.00		
M 80 x 2,0	56 - 65	95	45	18	107.8065.00		
M 85 x 2,0	63 - 70	95	45	18	107.8F70.00		
M 95 x 2,0	68 - 75	110	52	20	107.9C75.00		



für hohe Temperaturen / for high temperatures

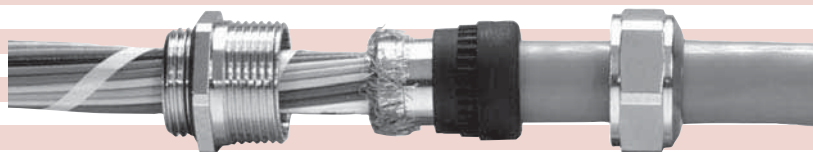
M 10 x 1,5	3-4	13	15	5	107.1004.03	10	107.1004.23
M 10 x 1,5	4-6	13	15	5	107.1006.03	10	107.1006.23
M 12 x 1,5	4,5-6	15	17	5	107.1506.03	10	107.1506.23
M 12 x 1,5	6-7,5	15	17	5	107.1507.03	10	107.1507.23
M 16 x 1,5	6-8	18	20	5	107.1708.03	10	107.1708.23
M 16 x 1,5	8-10	18	20	5	107.1710.03	10	107.1710.23
M 20 x 1,5	8-11	24	21	6	107.2011.03	10	107.2011.23
M 20 x 1,5	11-14	24	21	6	107.2014.03	10	107.2014.23
M 25 x 1,5	13-16	30	25	7	107.2516.03	11	107.2516.23
M 25 x 1,5	16-19	30	25	7	107.2519.03	11	107.2519.23
M 32 x 1,5	18-21	36	29	8	107.3221.03	13	107.3221.23
M 32 x 1,5	21-25	36	29	8	107.3225.03	13	107.3225.23

### Eigenschaften:

- einfache, schnelle und sichere Montage
- sehr guter Schirmkontakt 360° über Kontakthülse
- konstante Kontaktqualität mit kleinster Kopplungsimpedanz

### Characteristics:

- easy, fast and safe to install
- efficient 360° shield contact with contact socket
- constant contact quality with low impedance



## Progress-EMV

Material: Messing vernickelt  
 Dichteinsatz: TPE/FPM  
 O-Ring: NBR/FPM  
 Einsatztemperatur: TPE: -40 °C bis 100 °C  
 FPM: -40 °C bis 200 °C  
 Schutzart: IP 68/IP 69K

Material: brass, nickel-plated  
 Sealing insert: TPE/FPM  
 O-ring: NBR/FPM  
 Temperature range: TPE: -40 °C bis 100 °C  
 FPM: -40 °C bis 200 °C  
 Protection type: IP 68/IP 69K

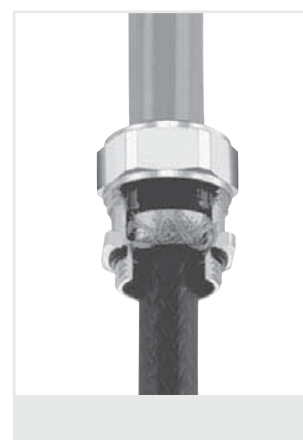
**107.00**    **107.03**  
**107.20**    **107.23**

\* nur hohe Temperaturen

\* only high temperatures



Gewinde Entry Thread AG			H mm	Gew. kurz / Thread short		Gew. lang / Thread long	
				GL mm	HUGRO No.	GL mm	HUGRO No.
Pg 7	4,5 - 6	15	17	6	107.0706.00	10	107.0706.20
Pg 7	6 - 7,5	15	17	6	107.0707.00	10	107.0707.20
Pg 9	6 - 8	18	20	6	107.0908.00	10	107.0908.20
Pg 9	8 - 10	18	22	6	107.0910.00	10	107.0910.20
Pg 11	5,5 - 8,5	21	21	6	107.1108.00	10	107.1108.20
Pg 11	8,5 - 12	21	21	6	107.1112.00	10	107.1112.20
Pg 13,5	8 - 11	24	21	6	107.1311.00	10	107.1311.20
Pg 13,5	11 - 14	24	23	6	107.1314.00	10	107.1314.20
Pg 16	8 - 11	24	21	6	107.1611.00	10	107.1611.20
Pg 16	11 - 14	24	23	6	107.1614.00	10	107.1614.20
Pg 21	13 - 16	30	25	7,5	107.2116.00	12	107.2116.20
Pg 21	16 - 19	30	28	7,5	107.2119.00	12	107.2119.20
Pg 29	19 - 23	38	29	8	107.2923.00	12	107.2923.20
Pg 29	23 - 25,5	38	29	8	107.2925.00	12	107.2925.20
Pg 36	25 - 30,5	50	32	8	107.3630.00	15	107.3630.20
Pg 36	30,5 - 35	50	32	8	107.3635.00	15	107.3635.20
Pg 42	33 - 37	55	34	10	107.4237.00	15	107.4237.20
Pg 42	37 - 41	55	34	10	107.4241.00	15	107.4241.20
Pg 48	39 - 43	65	37	11	107.4843.00	15	107.4843.20
Pg 48	43 - 46,5	65	37	11	107.4846.00	15	107.4846.20



für hohe Temperaturen / for high temperatures

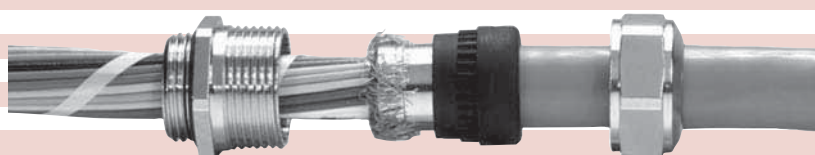
Pg 9	6 - 8	18	20	6	107.0908.03	10	107.0908.23
Pg 9	8 - 10	18	20	6	107.0910.03	10	107.0910.23
Pg 11	5,5 - 8,5	21	21	6	107.1108.03	10	107.1108.23
Pg 11	8,5 - 12	21	21	6	107.1112.03	10	107.1112.23
Pg 13,5	8 - 11	24	21	6	107.1311.03	10	107.1311.23
Pg 13,5	11 - 14	24	21	6	107.1314.03	10	107.1314.23
Pg 16	8 - 11	24	21	6	107.1611.03	10	107.1611.23
Pg 16	11 - 14	24	21	6	107.1614.03	10	107.1614.23
Pg 21	13 - 16	30	25	7,5	107.2116.03	12	107.2116.23
Pg 21	16 - 19	30	25	7,5	107.2119.03	12	107.2119.23
Pg 29	19 - 23	38	29	8	107.2923.03	12	107.2923.23
Pg 29	23 - 25,5	38	29	8	107.2925.03	12	107.2925.23

### Eigenschaften:

- einfache, schnelle und sichere Montage
- sehr guter Schirmkontakt 360° über Kontakthülse
- konstante Kontaktqualität mit kleinster Kopplungsimpedanz

### Characteristics:

- easy, fast and safe to install
- efficient 360° shield contact with contact socket
- constant contact quality with low impedance



## Progress-EMV-RAPID

Material: Messing vernickelt  
 Kontaktscheibe: Edelstahl A2  
 Dichtensatz: TPE  
 O-Ring: NBR  
 Zugentlastung: nach EN 50262, Ausf. A\*  
 Einsatztemperatur: -40 °C bis 100 °C  
 Schutzart: IP 68 / IP 69K

Material: brass, nickel-plated  
 Contact disc: stainless steel A2  
 Sealing insert: TPE  
 O-ring: NBR  
 Strain relief: acc. to EN 50262, version A\*  
 Temperature range: -40 °C to 100 °C  
 Protection type: IP 68 / IP 69K

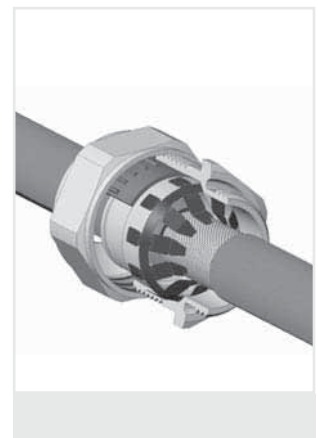
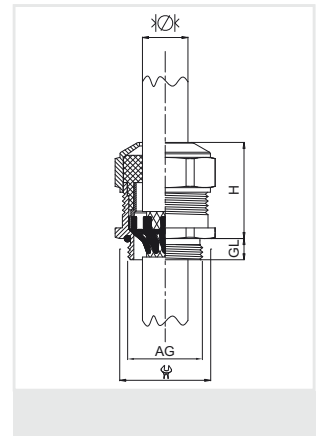
**107.RK**  
**107.RL**

\*nur metrische Größen

\*only metric sizes



Gewinde Entry Thread AG	$\varnothing k$ mm	$\varnothing W$ mm	H mm	Gew. kurz / Thread short GL mm	HUGRO No.	Gew. lang / Thread long GL mm	HUGRO No.
M 12 x 1,5	4,5 - 6	15	20	5	107.1506.RK	10	107.1506.RL
M 12 x 1,5	6 - 7,5	15	20	5	107.1507.RK	10	107.1507.RL
M 16 x 1,5	6 - 8	18	23	5	107.1708.RK	10	107.1708.RL
M 16 x 1,5	8 - 10	18	25	5	107.1710.RK	10	107.1710.RL
M 20 x 1,5	8 - 11	24	25	6	107.2011.RK	10	107.2011.RL
M 20 x 1,5	11 - 14	24	27	6	107.2014.RK	10	107.2014.RL
M 25 x 1,5	13 - 16	30	30	7	107.2516.RK	11	107.2516.RL
M 25 x 1,5	16 - 19	30	33	7	107.2519.RK	11	107.2519.RL
M 32 x 1,5	18 - 21	36	32	8	107.3221.RK	13	107.3221.RL
M 32 x 1,5	21 - 25	36	32	8	107.3225.RK	13	107.3225.RL
Pg 7	4,5 - 6	15	20	6	107.0706.RK	10	107.0706.RL
Pg 7	6 - 7,5	15	20	6	107.0707.RK	10	107.0707.RL
Pg 9	6 - 8	18	23	6	107.0908.RK	10	107.0908.RL
Pg 9	8 - 10	18	25	6	107.0910.RK	10	107.0910.RL
Pg 11	5,5 - 8,5	21	25	6	107.1108.RK	10	107.1108.RL
Pg 11	8,5 - 12	21	25	6	107.1112.RK	10	107.1112.RL
Pg 13,5	8 - 11	24	25	6	107.1311.RK	10	107.1311.RL
Pg 13,5	11 - 14	24	27	6	107.1314.RK	10	107.1314.RL
Pg 16	8 - 11	24	24	6	107.1611.RK	10	107.1611.RL
Pg 16	11 - 14	24	27	6	107.1614.RK	10	107.1614.RL
Pg 21	13 - 16	30	30	7	107.2116.RK	12	107.2116.RL
Pg 21	16 - 19	30	33	7	107.2119.RK	12	107.2119.RL
Pg 29	19 - 23	38	33	8	107.2923.RK	12	107.2923.RL
Pg 29	23 - 25,5	38	32	8	107.2925.RK	12	107.2925.RL



### Eigenschaften:

- zeitsparende Montage von partiell abisolierten sowie durchgehend geschirmten Kabeln
- schnelle und einfache Schirmkontaktierung
- 1 Verschraubung, 2 Kontaktierungsvarianten

### Characteristics:

- quick installation of partially stripped cables as well as thoroughly shielded cables
- easy and quick shield terminating
- 1 cable gland, 2 contacting methods

## Progress-EMV easyCONNECT

Material: Messing vernickelt  
 Kontaktfeder: Federstahl 1.4310  
 Dichtung: TPE  
 O-Ring: NBR  
 Zugentlastung: Nach IEC 62444, Ausführung A  
 Einsatztemperatur: -60 °C bis 100 °C  
 Schutzart: IP 68 / IP 69K

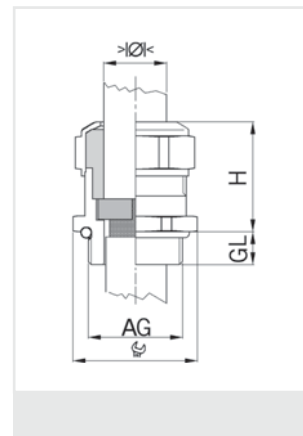
Material: Nickel-plated brass  
 Contact spring: Spring steel 1.4310  
 Seals: TPE  
 O-Ring: NBR  
 Strain relief: According to IEC 62444, Ver. A  
 Temperature range: -60 °C to 100 °C  
 Protection class: IP 68 / IP 69K

**107.00**  
**107.20**



Gewinde Entry Thread AG			H mm	GL mm	Gew. kurz / Thread short HUGRO No.	Gew. lang / Thread long HUGRO No.
M 12 x 1,5*	3,5 - 5	15	22	5	<b>107.1505.EC.00</b>	10 <b>107.1505.EC.20</b>
M 12 x 1,5*	5 - 6,5	15	22	5	<b>107.1506.EC.00</b>	10 <b>107.1506.EC.20</b>
M 16 x 1,5	6 - 10,5	18	25	5	<b>107.1702.EC.00</b>	10 <b>107.1702.EC.20</b>
M 20 x 1,5	8 - 15	24	27	6	<b>107.2002.EC.00</b>	10 <b>107.2002.EC.20</b>
M 25 x 1,5	12,5 - 20,5	30	33	7	<b>107.2502.EC.00</b>	11 <b>107.2502.EC.20</b>
M 32 x 1,5	17 - 25,5	36	33	8	<b>107.3202.EC.00</b>	13 <b>107.3202.EC.20</b>

\* kurzer, einteiliger Dichteinsatz / short, one-piece sealing insert



Cable Glands

EMC Protection

Ex Protection

Conduit Protection Syst.

Accessories

Technical Appendix

Article Number Index



## Progress-E

Material: Messing vernickelt  
 Spannzone: Messing vernickelt  
 Dichteinsatz: TPE  
 O-Ring: NBR  
 Zugentlastung: nach EN 50262, Ausf. A  
 Einsatztemperatur: -40 °C bis 100 °C  
 Schutzart: IP 68/IP 69K

Material: brass, nickel-plated  
 Collet material: brass, nickel-plated  
 Sealing insert: TPE  
 O-ring: NBR  
 Strain relief: acc. to EN 50262, version A  
 Temperature range: -40 °C to 100 °C  
 Protection type: IP 68 /IP 69K

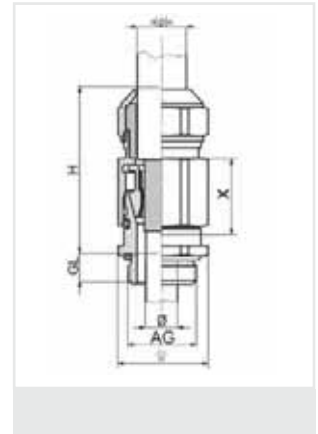
**107.85**

\* nur metrische Größen

\* only metric sizes



Gewinde Entry Thread AG	$\varnothing$ mm	Schirm- $\varnothing$ Screen dia. mm	$\varnothing$ mm	H mm	GL mm	X mm	HUGRO No.
M 16 x 1,5	4,5 - 6	3,0 - 4,5	18	40	6	14	107.1706.85
M 16 x 1,5	6 - 10,5	4,5 - 8	18	42	8	16	107.1710.85
M 16 x 1,5	8 - 15	7,5 - 10	24	47	8	20	107.1715.85
M 20 x 1,5	8 - 15	7,5 - 12	24	47	8	20	107.2015.85
M 20 x 1,5	12,5 - 20,5	10 - 14	30	59	8	21	107.2020.85
M 25 x 1,5	12,5 - 20,5	10 - 16	30	59	8	21	107.2520.85
M 25 x 1,5	17 - 25,5	14 - 19	36	66	8	24	107.2525.85
M 32 x 1,5	17 - 25,5	14 - 22	36	66	10	24	107.3225.85
M 32 x 1,5	24 - 33	21 - 25	46	68	10	24	107.3233.85
M 40 x 1,5	24 - 33	21 - 30	46	68	12	24	107.4033.85
M 50 x 1,5	33 - 42	29 - 38	55	77	13	25	107.5042.85
M 63 x 1,5	33 - 42	29 - 38	70/55	77	15	25	107.6342.85
M 63 x 1,5	40 - 52	35 - 44	70	78	15	26	107.6352.85



Pg 11	6 - 10,5	4,5 - 8	21/18	42	8	16	107.1110.85
Pg 11	8 - 15	7,5 - 12	24	47	8	20	107.1115.85
Pg 16	8 - 15	7,5 - 12	24	47	8	20	107.1615.85
Pg 16	12,5 - 20,5	10 - 15	30	59	8	21	107.1620.85
Pg 21	12,5 - 20,5	10 - 16	30	59	8	21	107.2120.85
Pg 21	17 - 25,5	14 - 19	36	66	8	24	107.2125.85
Pg 29	17 - 25,5	14 - 22	38/36	66	10	24	107.2925.85
Pg 29	24 - 33	21 - 25	46	68	10	24	107.2933.85



**Eigenschaften:**

- vibrationsichere, ausreißfeste Einführung
- niederimpedante Schirmkontaktierung 360°
- geringe Transferimpedanz
- hohe Strombelastbarkeit

**Characteristics:**

- strain relief cable insertion resistant to vibration
- low impedant electrical shield contact, 360° concentric
- low transfer impedance
- high electrical power rating



## WAZU-EMV

Material: Messing vernickelt  
 Klemmeinsatz: PA  
 Dichtung: NBR  
 O-Ring: NBR  
 Zugentlastung: nach EN 50262, Ausf. A\*  
 Einsatztemperatur: -40 °C bis 100 °C  
 Schutzart: IP 68/IP 69K im angegebenen Klemmbereich

Material: brass, nickel-plated  
 Clamping insert: PA (Nylon)  
 Sealing insert: NBR  
 O-ring: NBR  
 Strain relief: acc. to EN 50262, version A\*  
 Temperature range: -40 °C to 100 °C  
 Protection type: IP 68/IP 69K within the specified clamping range

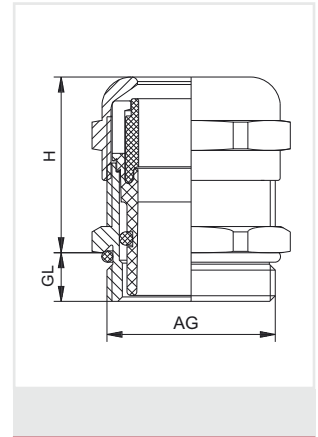
**157.00**  
**157.20**

\* nur metrische Größen

\* only metric sizes



Gewinde Entry Thread AG	Øk mm	H mm	Gew. kurz / Thread short		Gew. lang / Thread long		
			GL mm	HUGRO No.	GL mm	HUGRO No.	
M 12 x 1,5	2 - 5	14	19	6,5	157.1505	10	157.1505.20
M 12 x 1,5	3 - 6,5	14	19	6,5	157.1507	10	157.1507.20
M 16 x 1,5	3 - 7	20	22	6	157.1707	10	157.1707.20
M 16 x 1,5	5 - 10	20	22	6	157.1710	10	157.1710.20
M 20 x 1,5	7 - 12	24	24	6	157.2012	10	157.2012.20
M 20 x 1,5	10 - 14	24	24	6	157.2014	10	157.2014.20
M 25 x 1,5	9 - 16	30	25	7	157.2516	12	157.2516.20
M 25 x 1,5	13 - 18	30	25	7	157.2518	12	157.2518.20
M 32 x 1,5	13 - 20	40	31	8	157.3220	12	157.3220.20
M 32 x 1,5	18 - 25	40	31	8	157.3225	12	157.3225.20
M 40 x 1,5	20 - 26	50	37	8	157.4026	15	157.4026.20
M 40 x 1,5	22 - 32	50	37	8	157.4032	15	157.4032.20
M 50 x 1,5	25 - 31	57	37	9	157.5031		
M 50 x 1,5	32 - 38	57	37	9	157.5038		
M 63 x 1,5	29 - 35	68/64	38	10	157.6335		
M 63 x 1,5	37 - 44	68/64	38	10	157.6344		
Pg 7	2 - 5	14	19	5	157.0705	10	157.0705.20
Pg 7	3 - 6,5	14	19	5	157.0707	10	157.0707.20
Pg 9	2 - 6	17	21	6	157.0906	10	157.0906.20
Pg 9	4 - 8	17	21	6	157.0908	10	157.0908.20
Pg 11	3 - 7	20	22	6	157.1107	10	157.1107.20
Pg 11	5 - 10	20	22	6	157.1110	10	157.1110.20
Pg 13,5	5 - 9	22	23	6,5	157.1309	10	157.1309.20
Pg 13,5	6 - 12	22	23	6,5	157.1312	10	157.1312.20
Pg 16	7 - 12	24	24	6,5	157.1612	10	157.1612.20
Pg 16	10 - 14	24	24	6,5	157.1614	10	157.1614.20
Pg 21	9 - 16	30	25	7	157.2116	12	157.2116.20
Pg 21	13 - 18	30	25	7	157.2118	12	157.2118.20
Pg 29	13 - 20	40	31	8	157.2920	12	157.2920.20
Pg 29	18 - 25	40	31	8	157.2925	12	157.2925.20
Pg 36	20 - 26	50	37	8	157.3626	15	157.3626.20
Pg 36	22 - 32	50	37	8	157.3632	15	157.3632.20
Pg 42	25 - 31	57	37	9	157.4231	15	157.4231.20
Pg 42	32 - 38	57	37	9	157.4238	15	157.4238.20
Pg 48	29 - 35	64	38	10	157.4835	15	157.4835.20
Pg 48	37 - 44	64	38	10	157.4844	15	157.4844.20



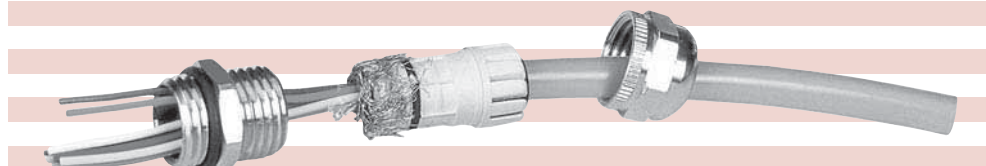
3/8" NPT	2 - 6	19/17	21	15	157.3906		
3/8" NPT	4 - 8	19/17	21	15	157.3908		
1/2" NPT	5 - 9	24/22	24	13	157.1909		
1/2" NPT	6 - 12	24/22	24	13	157.1912		
3/4" NPT	9 - 16	30	25	13	157.3516		
3/4" NPT	13 - 18	30	25	13	157.3518		

### Einfache Handhabung:

Das Abschirmgeflecht muss nur über den Kunststoffeinsatz gestülpt werden und muss den O-Ring ca. 2 mm überdecken.

### Simple installation:

The braided shield has to be turned up over the clamping insert and must overlap the O-ring by approx. 2 mm.



# Kabelverschraubungen mit Biegeschutzspirale

# Cable Glands with spiral bend protection



Qualität aus Waldkirch

## WAZU-EMV / KS

Material: Messing vernickelt  
Knickschutzspirale: Edelstahl (1.4310)  
Klemmeinsatz: PA  
Dichtung: NBR  
O-Ring: NBR  
Zugentlastung: nach EN 50262, Ausf. A\*  
Einsatztemperatur: -40 °C bis 100 °C  
Schutzart: IP 68 / IP 69K im angegebenen Klemmbereich

Material: brass, nickel-plated  
Spiral spring: stainless steel  
Clamping insert: PA (Nylon)  
Sealing insert: NBR  
O-ring: NBR  
Strain relief: acc. to EN 50262, version A\*  
Temperature range: -40 °C to 100 °C  
Protection type: IP 68 / IP 69K within the specified clamping range

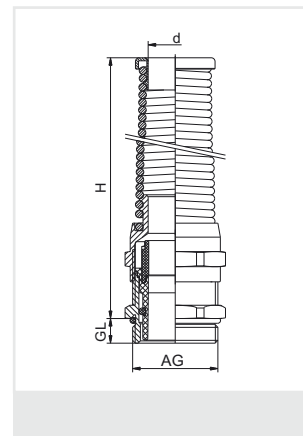
157.50  
157.60

\* nur metrische Größen

\* only metric sizes

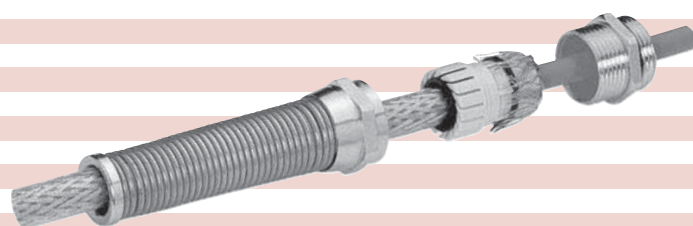


Gewinde Entry Thread AG	mm	mm	H mm	d mm	Gew. kurz / Thread short		Gew. lang / Thread long	
					GL mm	HUGRO No.	GL mm	HUGRO No.
M 12 x 1,5	2 - 5	14	55	6,8	6,5	157.1505.50	10	157.1505.60
M 12 x 1,5	3 - 6,5	14	55	6,8	6,5	157.1507.50	10	157.1507.60
M 16 x 1,5	3 - 7	20	77	10,3	6	157.1707.50	10	157.1707.60
M 16 x 1,5	5 - 10	20	77	10,3	6	157.1710.50	10	157.1710.60
M 20 x 1,5	7 - 12	24	98	14,3	6	157.2012.50	10	157.2012.60
M 20 x 1,5	10 - 14	24	98	14,3	6	157.2014.50	10	157.2014.60
M 25 x 1,5	9 - 16	30	111	18,4	7	157.2516.50	12	157.2516.60
M 25 x 1,5	13 - 18	30	111	18,4	7	157.2518.50	12	157.2518.60
Pg 7	2 - 5	14	55	6,8	5	157.0705.50	10	157.0705.60
Pg 7	3 - 6,5	14	55	6,8	5	157.0707.50	10	157.0707.60
Pg 9	2 - 6	17	66	8,2	6	157.0906.50	10	157.0906.60
Pg 9	4 - 8	17	66	8,2	6	157.0908.50	10	157.0908.60
Pg 11	3 - 7	20	77	10,3	6	157.1107.50	10	157.1107.60
Pg 11	5 - 10	20	77	10,3	6	157.1110.50	10	157.1110.60
Pg 13,5	5 - 9	22	88	12,3	6,5	157.1309.50	10	157.1309.60
Pg 13,5	6 - 12	22	88	12,3	6,5	157.1312.50	10	157.1312.60
Pg 16	7 - 12	24	98	14,3	6,5	157.1612.50	10	157.1612.60
Pg 16	10 - 14	24	98	14,3	6,5	157.1614.50	10	157.1614.60
Pg 21	9 - 16	30	111	18,4	7	157.2116.50	12	157.2116.60
Pg 21	13 - 18	30	111	18,4	7	157.2118.50	12	157.2118.60
3/8" NPT	2 - 6	19/17	66	8,2	15	157.3906.50		
3/8" NPT	4 - 8	19/17	66	8,2	15	157.3908.50		
1/2" NPT	5 - 9	24/22	88	12,3	13	157.1909.50		
1/2" NPT	6 - 12	24/22	88	12,3	13	157.1912.50		
3/4" NPT	9 - 16	30	111	18,4	13	157.3516.50		
3/4" NPT	13 - 18	30	111	18,4	13	157.3518.50		



**Einfache Handhabung:**  
Das Abschirmgeflecht muss nur über den Kunststoffeinsatz gestülpt werden und muss den O-Ring ca. 2 mm überdecken.

**Simple installation:**  
The braided shield has to be turned up over the clamping insert and must overlap the O-ring by approx. 2 mm.



## WAZU-EMV / Z

Material: Messing vernickelt  
 Klemmeinsatz: PA  
 Dichtung: NBR  
 O-Ring: NBR  
 Zugentlastung: nach EN 50262, Ausf. B\*  
 Einsatztemperatur: -40 °C bis 100 °C  
 Schutzart: IP 68/IP 69K im angegebenen Klemmbereich

Material: brass, nickel-plated  
 Clamping insert: PA (Nylon)  
 Sealing insert: NBR  
 O-ring: NBR  
 Strain relief: acc. to EN 50262, version B\*  
 Temperature range: -40 °C to 100 °C  
 Protection type: IP 68/IP 69K within the specified clamping range

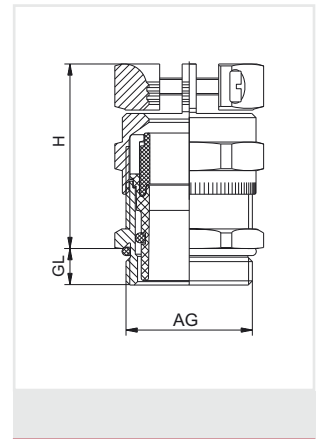
**158.00**  
**158.20**

\* nur metrische Größen

\* only metric sizes

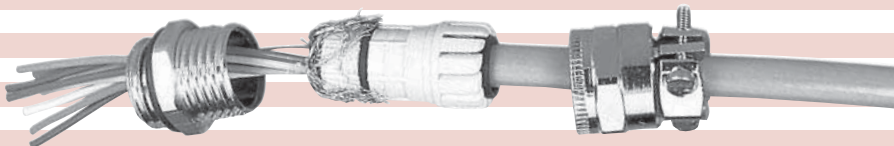


Gewinde Entry Thread AG	Ø	H	Gew. kurz / Thread short		Gew. lang / Thread long		
			GL mm	HUGRO No.	GL mm	HUGRO No.	
M 12 x 1,5	3 - 6,5	14	26	6,5	158.1507	10	158.1507.20
M 16 x 1,5	6 - 10	20	30	6	158.1710	10	158.1710.20
M 20 x 1,5	10 - 14	24	33	6	158.2014	10	158.2014.20
M 25 x 1,5	13 - 18	30	37	7	158.2518	12	158.2518.20
M 32 x 1,5	18 - 25	40	43	8	158.3225	12	158.3225.20
M 40 x 1,5	22 - 32	50	50	8	158.4032	15	158.4032.20
M 50 x 1,5	25 - 31	57	51	9	158.5031		
M 50 x 1,5	32 - 38	57	51	9	158.5038		
M 63 x 1,5	29 - 35	68/64	52	10	158.6335		
M 63 x 1,5	37 - 44	68/64	52	10	158.6344		
Pg 7	3 - 6,5	14	26	5	158.0707	10	158.0707.20
Pg 9	4 - 8	17	28	6	158.0908	10	158.0908.20
Pg 11	6 - 10	20	30	6	158.1110	10	158.1110.20
Pg 13,5	7 - 12	22	33	6,5	158.1312	10	158.1312.20
Pg 16	10 - 14	24	33	6,5	158.1614	10	158.1614.20
Pg 21	13 - 18	30	37	7	158.2118	12	158.2118.20
Pg 29	18 - 25	40	43	8	158.2925	12	158.2925.20
Pg 36	22 - 32	50	50	8	158.3632	15	158.3632.20
Pg 42	25 - 31	57	51	9	158.4231	15	158.4231.20
Pg 42	32 - 38	57	51	9	158.4238	15	158.4238.20
Pg 48	29 - 35	64	52	10	158.4835	15	158.4835.20
Pg 48	37 - 44	64	52	10	158.4844		158.4844.20
3/8" NPT	4 - 8	19/17	28	15	158.3908		
1/2" NPT	7 - 12	24/22	33	13	158.1912		
3/4" NPT	13 - 18	30	37	13	158.3518		



**Einfache Handhabung:**  
 Das Abschirmgeflecht muss nur über den Kunststoff-einsatz gestülpt werden und muss den O-Ring ca. 2 mm überdecken.

**Simple installation:**  
 The braided shield has to be turned up over the clamping insert and must overlap the O-ring by approx. 2 mm.



## SKINTOP-SC

Material: Messing vernickelt  
 Klemmeinsatz: PA  
 Kontaktfedern: CuBe verzinkt  
 Dichtung: CR/NBR  
 O-Ring: NBR  
 Zugentlastung: nach EN 50262, Ausf. A\*  
 Einsatztemperatur: -30 °C bis 100 °C  
 Schutzart: IP 68/ IP 69K



Material: brass, nickel-plated  
 Clamping insert: PA (Nylon)  
 Contact flat links: CuBe tinned  
 Sealing insert: CR/NBR  
 O-ring: NBR  
 Strain relief: acc. to EN 50262, version A\*  
 Temperature range: -30 °C to 100 °C  
 Protection type: IP 68

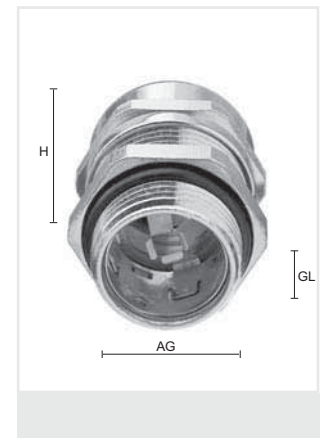
**159.00**  
**159.20**

\* nur metrische Größen

\* only metric sizes



Gewinde Entry Thread AG			H mm	Gew. kurz / Thread short		Gew. lang / Thread long	
				GL mm	HUGRO No.	GL mm	HUGRO No.
M 12 x 1,5	3,5 - 7	16	22	6,5	<b>159.1506</b>		
M 16 x 1,5	4,5 - 9	20	26	7	<b>159.1709</b>	12	<b>159.1709.20</b>
M 20 x 1,5	7 - 12,5	24	29	8	<b>159.2012</b>	12	<b>159.2012.20</b>
M 25 x 1,5	9 - 16,5	29	30	8	<b>159.2516</b>	12	<b>159.2516.20</b>
M 32 x 1,5	11 - 21	36	36	9	<b>159.3221</b>	15	<b>159.3221.20</b>
M 40 x 1,5	19 - 28	45	39	9	<b>159.4028</b>	15	<b>159.4028.20</b>
M 50 x 1,5	27 - 35	54	45	10	<b>159.5035</b>	15	<b>159.5035.20</b>
Pg 9	3 - 8	17	23	6	<b>159.0908</b>	12	<b>159.0908.20</b>
Pg 11	4 - 10	20	25	6	<b>159.1110</b>	12	<b>159.1110.20</b>
Pg 13,5	5 - 12	22	26	6,5	<b>159.1312</b>	12	<b>159.1312.20</b>
Pg 16	8 - 14	24	28	6,5	<b>159.1614</b>	12	<b>159.1614.20</b>
Pg 21	11 - 17,5	30	32	7	<b>159.2118</b>	12	<b>159.2118.20</b>
Pg 29	16 - 25	40	39	8	<b>159.2925</b>	15	<b>159.2925.20</b>
Pg 36	19 - 32	50	46	15	<b>159.3632</b>		



## WAZU-EV

Material: Messing vernickelt  
 Klemmeinsatz: PA, metallisiert  
 Dichtung: NBR  
 O-Ring: NBR  
 Zugentlastung: nach EN 50262, Ausf. A\*  
 Einsatztemperatur: -40 °C bis 100 °C  
 Schutzart: IP 68/ IP 69K im angegebenen Klemmbereich



Material: brass, nickel-plated  
 Clamping insert: metal coated PA (Nylon)  
 Sealing insert: NBR  
 O-ring: NBR  
 Strain relief: acc. to EN 50262, version A\*  
 Temperature range: -40 °C to 100 °C  
 Protection type: IP 68/ IP 69K within the specified clamping range

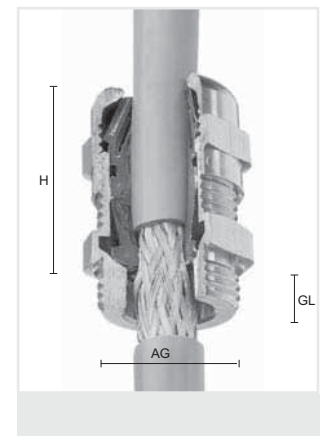
**159.DK**  
**159.DL**

\* nur metrische Größen

\* only metric sizes



Gewinde Entry Thread AG			H mm	Gew. kurz / Thread short		Gew. lang / Thread long	
				GL mm	HUGRO No.	GL mm	HUGRO No.
M 12 x 1,5	3 - 6,5	14	25	5	<b>159.1507.DK</b>	10	<b>159.1507.DL</b>
M 16 x 1,5	5 - 10	20	32	6	<b>159.1710.DK</b>	10	<b>159.1710.DL</b>
M 20 x 1,5	10 - 14	24	33	6	<b>159.2014.DK</b>	10	<b>159.2014.DL</b>
M 25 x 1,5	13 - 18	30	39	7	<b>159.2518.DK</b>	12	<b>159.2518.DL</b>
M 32 x 1,5	18 - 25	40	45	8	<b>159.3225.DK</b>	12	<b>159.3225.DL</b>
M 40 x 1,5	24 - 32	50	51	8	<b>159.4032.DK</b>	15	<b>159.4032.DL</b>
M 50 x 1,5	32 - 38	57	57	9	<b>159.5038.DK</b>	15	<b>159.5038.DL</b>
M 63 x 1,5	37 - 44	68/64	52	10	<b>159.6344.DK</b>	15	<b>159.6344.DL</b>
Pg 7	3 - 6,5	14	24	5	<b>159.0707.DK</b>		
Pg 9	4 - 8	17	28	6	<b>159.0908.DK</b>		
Pg 11	5 - 10	20	29	6	<b>159.1110.DK</b>		
Pg 13,5	6 - 12	22	31	6,5	<b>159.1312.DK</b>		
Pg 16	10 - 14	24	32	6,5	<b>159.1614.DK</b>		
Pg 21	13 - 18	30	38	7	<b>159.2118.DK</b>		
Pg 29	18 - 25	40	43	8	<b>159.2925.DK</b>		
Pg 36	24 - 32	50	48	8	<b>159.3632.DK</b>		
Pg 42	32 - 38	57	45	9	<b>159.4238.DK</b>		
Pg 48	37 - 44	64	46	10	<b>159.4844.DK</b>		
3/8" NPT	4 - 8	19/17	29	15	<b>159.3908.DK</b>		
1/2" NPT	6 - 12	24/22	32	13	<b>159.1912.DK</b>		
3/4" NPT	13 - 18	30	39	13	<b>159.3518.DK</b>		





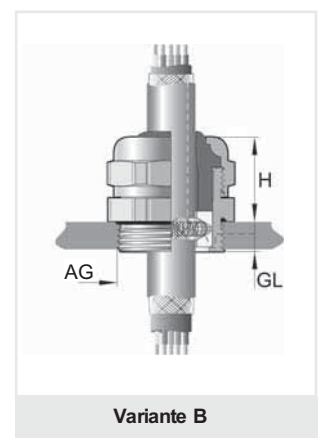
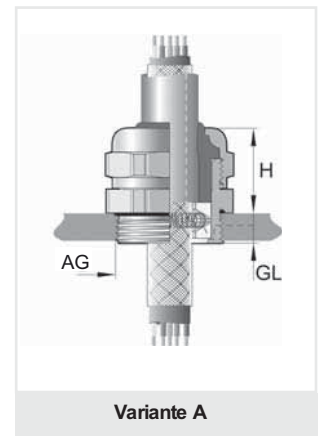
## Uni-EV

Material: Messing vernickelt  
 Dichteinsatz: TPE  
 O-Ring: NBR  
 Zugentlastung: nach EN 50262, Ausf. A  
 Einsatztemperatur: -40 °C bis 130 °C  
 Schutzart: IP 68

Material: brass, nickel-plated  
 Sealing insert: TPE  
 O-ring: NBR  
 Strain relief: acc. to EN 50262, version A  
 Temperature range: -40 °C to 130 °C  
 Protection type: IP 68

**108.00**

Gewinde Entry Thread AG	 mm	Schirm-Ø Screen dia. mm	 mm	H mm	GL mm	Variante	HUGRO No.
M 16 x 1,5	4 - 6,5	1,5 - 4	18/17	20	6	A	108.170604
M 16 x 1,5	4 - 6,5	2,5 - 6	18/17	20	6	B	108.170606
M 16 x 1,5	6,5 - 9,5	2,5 - 6	18/17	20	6	A	108.170906
M 20 x 1,5	4 - 6,5	2,5 - 6,5	22/20	20	6	B	108.200606
M 20 x 1,5	6,5 - 9,5	3,5 - 8,5	22/20	20	6	A	108.200908
M 20 x 1,5	7 - 10,5	3,5 - 8,5	22/20	20	6	A	108.201008
M 20 x 1,5	6,5 - 9,5	3,5 - 6,5	22	21	6,5	A	108.230906
M 20 x 1,5	7 - 10,5	3,5 - 8	22	21	6,5	A	108.231008
M 20 x 1,5	7 - 10,5	6,5 - 10,5	22	21	6,5	B	108.231010
M 20 x 1,5	9 - 13	6,5 - 10,5	22	21	6,5	A	108.231310
M 25 x 1,5	6,5 - 9,5	3 - 8	28/24	21	7,5	A	108.250908
M 25 x 1,5	7 - 10,5	5 - 8	28/24	21	7,5	A	108.251008
M 25 x 1,5	9 - 13	5 - 8	28/24	21	7,5	A	108.251308
M 25 x 1,5	9 - 13	6,5 - 10,5	28/24	21	7,5	A	108.251310
M 32 x 1,5	9 - 13	4,5 - 9,5	35/30	25	8	A	108.321309
M 32 x 1,5	9 - 13	8 - 13,5	35/30	25	8	B	108.321313
M 32 x 1,5	11,5 - 15,5	8 - 13,5	35/30	25	8	A	108.321513
M 32 x 1,5	14 - 18	9 - 14,5	35/30	25	8	A	108.321814
M 40 x 1,5	14 - 18	13 - 17	43/40	27	8	A	108.401817
M 40 x 1,5	17 - 20,5	13 - 18	43/40	27	8	A	108.402018
M 40 x 1,5	17 - 20,5	15 - 20	43/40	27	8	B	108.402020
M 40 x 1,5	20 - 25	15 - 20	43/40	27	8	A	108.402520
M 50 x 1,5	24 - 28	18,5 - 25	54/50	28	10	A	108.502825
M 50 x 1,5	27 - 32	24 - 30,5	54/50	28	10	B	108.503230
M 50 x 1,5	29 - 33	24 - 30,5	54/50	28	10	A	108.503330
M 50 x 1,5	32 - 36	24 - 30,5	54/50	28	10	A	108.503630
M 50 x 1,5	34 - 38	34 - 39	57	30	10	B	108.503839
M 50 x 1,5	36 - 40	34 - 39	57	30	10	A	108.504039
M 63 x 1,5	39 - 44	33 - 38	68	30	10	A	108.634438
M 63 x 1,5	45 - 51	36 - 42	81	58	16	A	108.635142
M 63 x 1,5	45 - 51	42 - 48,5	81	58	16	A	108.635148
M 63 x 1,5	51 - 56	42 - 48,5	81	58	16	A	108.635648
M 75 x 1,5	42 - 47	39 - 48	81	47	15	B	108.744748
M 75 x 1,5	45 - 52	39 - 48	81	47	15	A	108.745248
M 75 x 1,5	54 - 58	47 - 54	81	47	15	A	108.745854
M 80 x 2	58 - 64	47 - 54	95	60	15	A	108.806454
M 80 x 2	63 - 70	47 - 54	95	60	15	A	108.807054



### Auf Anfrage:

- mit langem Anschlussgewinde 15 mm
- für höhere Temperaturen bis 200 °C

### On request:

- with long thread 15 mm
- for higher temperature up to 200 °C





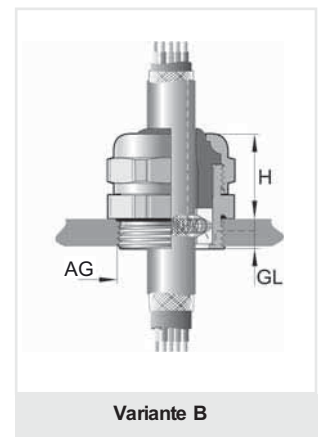
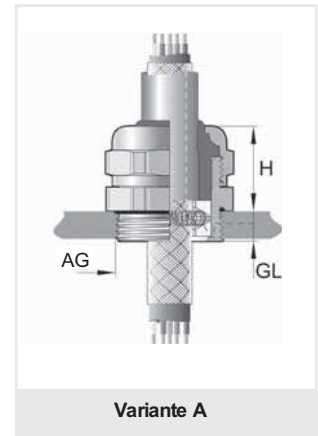
## Uni-EV (Pg)

Material: Messing vernickelt  
 Dichteinsatz: TPE  
 O-Ring: NBR  
 Einsatztemperatur: -40 °C bis 130 °C  
 Schutzart: IP 68

Material: brass, nickel-plated  
 Sealing insert: TPE  
 O-ring: NBR  
 Temperature range: -40 °C to 130 °C  
 Protection type: IP 68

**108.00**

Gewinde Entry Thread AG	 mm	Schirm-Ø Screen dia. mm	 mm	H mm	GL mm	Variante	HUGRO No.
Pg 9	4 - 6,5	1,5 - 4	17	20	6	A	108.090604
Pg 9	4 - 6,5	2,5 - 6	17	20	6	B	108.090606
Pg 9	6,5 - 9,5	2,5 - 6	17	20	6	A	108.090906
Pg 11	4 - 6,5	2,5 - 6	20	20	6	B	108.110606
Pg 11	5 - 8	2,5 - 6	20	20	6	A	108.110806
Pg 11	6,5 - 9,5	3,5 - 8,5	20	20	6	A	108.110908
Pg 11	7 - 10,5	3,5 - 8,5	20	20	6	A	108.111008
Pg 13,5	6,5 - 9,5	3,5 - 6,5	22	21	6,5	A	108.130906
Pg 13,5	7 - 10,5	3,5 - 8	22	21	6,5	A	108.131008
Pg 13,5	7 - 10,5	6,5 - 10,5	22	21	6,5	B	108.131010
Pg 13,5	9 - 13	6,5 - 10,5	22	21	6,5	A	108.131310
Pg 16	6,5 - 9,5	3 - 8	24	25	6,5	A	108.160908
Pg 16	7 - 10,5	5 - 8	24	25	6,5	A	108.161008
Pg 16	9 - 13	5 - 8	24	25	6,5	A	108.161308
Pg 16	9 - 13	6,5 - 10,5	24	25	6,5	A	108.161310
Pg 21	7 - 10,5	5,5 - 12	30	25	7	B	108.211012
Pg 21	9 - 13	4,5 - 9,5	30	25	7	A	108.211309
Pg 21	9 - 13	7 - 12	30	25	7	A	108.211312
Pg 21	11,5 - 15,5	8 - 13,5	30	25	7	A	108.211513
Pg 21	14 - 18	9 - 14,5	30	25	7	A	108.211814
Pg 29	14 - 18	13 - 17	40	27	8	A	108.291817
Pg 29	17 - 20,5	13 - 18	40	27	8	A	108.292018
Pg 29	17 - 20,5	15 - 20	40	27	8	B	108.292020
Pg 29	20 - 25	13 - 18	40	27	8	A	108.292518
Pg 29	20 - 25	15 - 20	40	27	8	A	108.292520
Pg 36	24 - 28	18,5 - 25,5	50	28	9	A	108.362825
Pg 36	27 - 32	24 - 30,5	50	28	9	B	108.363230
Pg 36	29 - 33	24 - 30,5	50	28	9	A	108.363330
Pg 42	34 - 38	34 - 39	57	30	10	B	108.423839
Pg 42	36 - 40	34 - 39	57	30	10	A	108.424039
Pg 48	39 - 44	33 - 38	64	30	10	A	108.484438
G 2 1/2"	45 - 52	39 - 48	81	47	15	A	108.935248
G 2 1/2"	51 - 55	39 - 48	81	47	15	A	108.935548
G 2 1/2"	54 - 58	47 - 54	81	47	15	A	108.935854
G 3"	58 - 64	47 - 54	95	47	15	A	108.956454
G 3"	63 - 70	47 - 54	95	47	15	A	108.957054





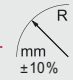
## MSA-KU

Material: Kaltband DC 03  
nach EN 10139, verzinkt  
Umflechtung: Kupfer, verzinkt  
Einsatztemperatur: bis ca. 150 °C  
Schutzart: IP 40

Material: Cold strip DC 03  
acc. to EN 10139, galvanized  
Braiding: tinned copper  
Temperature range: up to approx. 150 °C  
Protection type: IP 40

418.00



Innen- / Außen-Ø Inside / outside dia. mm	 R mm ± 10%	Rollenlänge Coil length m	passende Versch. suitable connectors	HUGRO No.
7 x 10	44		212.xx07	418.0710
11 x 14	50		212.xx11	418.1114
13 x 17	67	ab 1 m	212.xx13	418.1317
15 x 19	70		212.1315	418.1519
17 x 21	78	from	212.xx17	418.1721
23 x 27	100	1 m on	212.xx2A	418.2327
29 x 36	150		212.xx29	418.2936
38 x 45	190		212.xx38	418.3845
49 x 56	240		212.xx49	418.4956



Abschirmfaktor:	Shielding factor:
- bis 10 MHz nach VG 95373 Teil 41	- up to 10 MHz acc. to VG 95373 part 41
- 30 bis 1000 MHz nach VDE 0877 Teil 2.02/85	- 30 up to 1000 MHz acc. to VDE 0877 part 2.02/85

Kopplungswiderstand nach DIN 47250 T4:	Coupling impedance acc. to DIN 47250 T4:
227,6 m <sup>2</sup> /m bei 30 MHz	227,6 m <sup>2</sup> /m at 30 MHz


## Passende Verschraubungen

## Suitable connectors

Material: Messing vernickelt  
Klemmring: Messing blank  
Einsatztemperatur: -40 °C bis 250 °C  
Schutzart: IP 40

Material: brass, nickel-plated  
Clamping insert: brass  
Temperature range: -40 °C to 250 °C  
Protection type: IP 40

212.00

Gewinde Entry Thread AG	 mm	H mm	GL mm	Ø mm	für Schutzschlauch for conduit	HUGRO No.
M 10 x 1,0	15 / 17	21	10	6	418.0710	212.1007
M 12 x 1,5	19 / 21	23	10	8,5	418.1114	212.1511
M 16 x 1,5	23 / 25	23	10	11	418.1317	212.1713
M 20 x 1,5	27 / 29	23	10	15,5	418.1721	212.2017
M 25 x 1,5	34 / 36	30	11	20,5	418.2327	212.252A
M 32 x 1,5	43 / 45	30	13	27,5	418.2936	212.3229
M 40 x 1,5	52 / 54	30	13	35	418.3845	212.4038
M 50 x 1,5	63 / 66	35	14	45	418.4956	212.5049
M 63 x 1,5	70 / 70	35	14	45	418.4956	212.6349
Pg 7	15 / 17	21	7	6	418.0710	212.0707
Pg 9	19 / 21	23	7	8,5	418.1114	212.0911
Pg 11	23 / 25	23	7	11,5	418.1317	212.1113
Pg 13,5	25 / 27	23	7	13,5	418.1519	212.1315
Pg 16	27 / 29	23	7	15,5	418.1721	212.1617
Pg 21	34 / 36	30	10	20,5	418.2327	212.212A
Pg 29	43 / 45	30	10	27,5	418.2936	212.2929
Pg 36	52 / 54	30	10	36,5	418.3845	212.3638
Pg 48	63 / 66	35	10	47,5	418.4956	212.4849



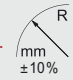
## MSA-KU-PU

Material: Kaltband DC 03 nach  
EN 10139, verzinkt  
Umflechtung: Kupfer, verzinkt  
Mantel: PU  
Farbe: grün  
Einsatztemperatur: -40 °C bis 80 °C  
Schutzart: IP 68

Material: Cold strip DC 03 acc. to  
EN 10139, galvanized  
tinned copper  
Braiding: PU  
Sheathing: PU  
Colour: green  
Temperature range: -40 °C to 80 °C  
Protection type: IP 68

429.00



Innen- / Außen-Ø Inside / outside dia. mm	 R mm ±10%	Rollenlänge Coil length m	passende Versch. suitable connectors	HUGRO No.
7 x 11	54		214.xx07	429.0711
11 x 15	60		214.xx11	429.1115
13 x 18	77	ab 1 m	214.xx13	429.1318
15 x 20	80		214.1315	429.1520
17 x 22	88	from	214.xx17	429.1722
23 x 28	110	1 m on	214.xx23	429.2328
29 x 37	160		214.xx29	429.2937
38 x 46	200		214.xx38	429.3846
49 x 57	250		214.xx49	429.4957



Kabelverschraubungen

EMV-Schutz

Ex-Schutz

Kabelschutzsysteme

Zubehör

Technischer Anhang

Artikelverzeichnis

**Abschirmung:**

Kopplungswiderstand nach DIN 47250 Teil 4:  
Mindestwert 227,6 m<sup>2</sup>/m bei 30 MHz.  
Max. Kopplungswiderstand nach DIN VDE 0245:  
250 m<sup>2</sup>/m bei 30 MHz

**Shielding:**

Coupling impedance acc. to DIN 47250 part 4:  
minimum value of 227,6 m<sup>2</sup>/m at 30 MHz.  
Maximum coupling impedance acc. to DIN VDE 0245:  
250 m<sup>2</sup>/m at 30 MHz.


## Passende Verschraubungen

## Suitable connectors

Material: Messing vernickelt  
Dichtring: TPE  
Klemmring: Messing blank  
O-Ring: NBR  
Einsatztemperatur: -40 °C bis 125 °C  
Schutzart: IP 67

Material: brass, nickel-plated  
Sealing ring: TPE  
Clamping insert: brass  
O-ring: NBR  
Temperature range: -40 °C to 125 °C  
Protection type: IP 67

214.00

Gewinde Entry Thread AG	 mm	H mm	GL mm	Ø mm	für Schutzschlauch for conduit	HUGRO No.
M 10 x 1,0	15 / 17	21	7	6	429.0711	214.1007
M 12 x 1,5	19 / 21	23	7	10	429.1115	214.1511
M 16 x 1,5	23 / 25	23	7	11,5	429.1318	214.1713
M 20 x 1,5	27 / 29	23	7	15,5	429.1722	214.2017
M 25 x 1,5	34 / 36	31	10	21,5	429.2328	214.2523
M 32 x 1,5	43 / 45	34	10	27,5	429.2937	214.3229
M 40 x 1,5	52 / 54	34	10	36,5	429.3846	214.4038
M 50 x 1,5	63 / 66	38	10	47,5	429.4957	214.5049
Pg 7	15 / 17	21	7	6	429.0711	214.0707
Pg 9	19 / 21	23	7	10	429.1115	214.0911
Pg 11	23 / 25	23	7	11,5	429.1318	214.1113
Pg 13,5	25 / 27	23	7	13,5	429.1520	214.1315
Pg 16	27 / 29	23	7	15,5	429.1722	214.1617
Pg 21	34 / 36	31	10	21,5	429.2328	214.2123
Pg 29	43 / 45	34	10	27,5	429.2937	214.2929
Pg 36	52 / 54	34	10	36,5	429.3846	214.3638
Pg 48	63 / 66	38	10	47,5	429.4957	214.4849





Material: Messing vernickelt

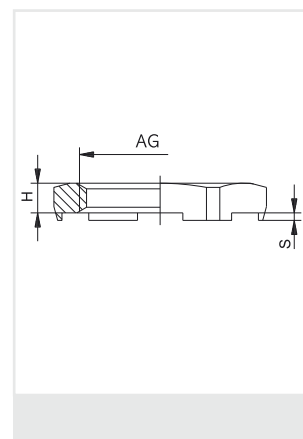
Material: brass, nickel-plated

zur sicheren Kontaktierung  
bei beschichteten Gehäusen

for reliable grounding  
through coated surfaces

**520.20**  
**520.40**

Gewinde Thread AG	 mm	H mm	HUGRO No.	Gewinde Thread G	 mm	H mm	HUGRO No.
M 12 x 1,5	15	2,8	<b>520.15.20</b>	Pg 7	15	2,8	<b>520.07.20</b>
M 16 x 1,5	19	2,8	<b>520.17.20</b>	Pg 9	18	2,8	<b>520.09.20</b>
M 20 x 1,5	24	3	<b>520.20.20</b>	Pg 11	21	3	<b>520.11.20</b>
M 25 x 1,5	30	3,5	<b>520.25.20</b>	Pg 13,5	23	3	<b>520.13.20</b>
M 32 x 1,5	36	4,5	<b>520.32.20</b>	Pg 16	26	3	<b>520.16.20</b>
M 40 x 1,5	46	5	<b>520.40.20</b>	Pg 21	32	3,5	<b>520.21.20</b>
M 50 x 1,5	60	5	<b>520.50.20</b>	Pg 29	41	4	<b>520.29.20</b>
M 63 x 1,5	70	6	<b>520.63.20</b>	Pg 36	51	5	<b>520.36.20</b>
				Pg 42	60	5	<b>520.42.20</b>
				Pg 48	64	5,5	<b>520.48.20</b>
S = 0,7 mm							
M 8 x 1,25	11	3,3	<b>520.08.40</b>	Pg 7	15	4,7	<b>520.07.40</b>
M 10 x 1,5	13	3,3	<b>520.10.40</b>	Pg 9	18	4,7	<b>520.09.40</b>
M 12 x 1,5	15	4,7	<b>520.15.40</b>	Pg 11	21	4,7	<b>520.11.40</b>
M 16 x 1,5	19	4,7	<b>520.17.40</b>	Pg 13,5	23	4,7	<b>520.13.40</b>
M 20 x 1,5	24	4,7	<b>520.20.40</b>	Pg 16	26	4,7	<b>520.16.40</b>
M 25 x 1,5	30	5,2	<b>520.25.40</b>	Pg 21	32	5,2	<b>520.21.40</b>
M 32 x 1,5	36	5,7	<b>520.32.40</b>	Pg 29	41	5,7	<b>520.29.40</b>
M 40 x 1,5	46	6,5	<b>520.40.40</b>	Pg 36	51	4,5	<b>520.36.40</b>
M 50 x 1,5	60	7	<b>520.50.40</b>				
M 63 x 1,5	70	7	<b>520.63.40</b>				
M 72 x 2	81	8	<b>520.72.40</b>				
M 75 x 1,5	81	8	<b>520.74.40</b>				
M 80 x 2	95	8	<b>520.8A.40</b>				
M 90 x 2	128	8	<b>520.9A.40</b>				

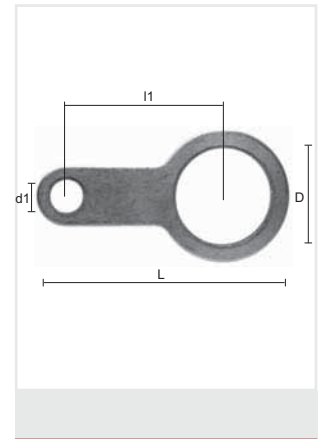


Material: Messing blank

Material: brass

**603.10**

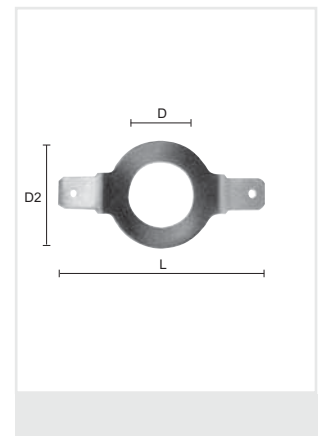
D mm	d1 mm	L mm	l1	für Gewinde / for thread	HUGRO No.
13	6,75	48,7	30	M 12 Pg 7	<b>603.13.10</b>
16,2	6,75	48,7	30	M 16 Pg 9	<b>603.16.10</b>
19,2	7	53,8	33	Pg 11	<b>603.19.10</b>
20,7	7	53,8	33	M 20 Pg 13,5	<b>603.20.10</b>
23	10,5	61,5	36	Pg 16 1/2" NPT	<b>603.23.10</b>
25,5	10,5	61,5	36	M 25	<b>603.25.10</b>
28,6	12,2	73	41	Pg 21 3/4" NPT	<b>603.28.10</b>
32,5	12,2	73	41	M 32	<b>603.32.10</b>
34,5	12,2	73	41	1" NPT	<b>603.34.10</b>
38,5	13,5	86,5	44,5	Pg 29	<b>603.38.10</b>
40,5	13,5	86,5	44,5	M 40	<b>603.40.10</b>
43,5	13,5	86,5	44,5	1 1/4" NPT	<b>603.43.10</b>
47,5	13,5	111,5	58	Pg 36	<b>603.47.10</b>
51	13,5	111,5	58	M 50 1 1/2" NPT	<b>603.51.10</b>
54,5	13,5	111,5	58	Pg 42	<b>603.54.10</b>
61,2	13,5	125,5	67	Pg 48 2" NPT	<b>603.61.10</b>
64	13,5	125,5	67	M 63	<b>603.64.10</b>
76,2	13,5	137,5	73	M 75 2 1/2" NPT	<b>603.76.10</b>



dgl. jedoch mit löt- bzw. steckbaren  
Anschlüssen 6,3 x 1 mm

ditto, but with solderable resp. plug-on  
terminals 6,3 x 1 mm

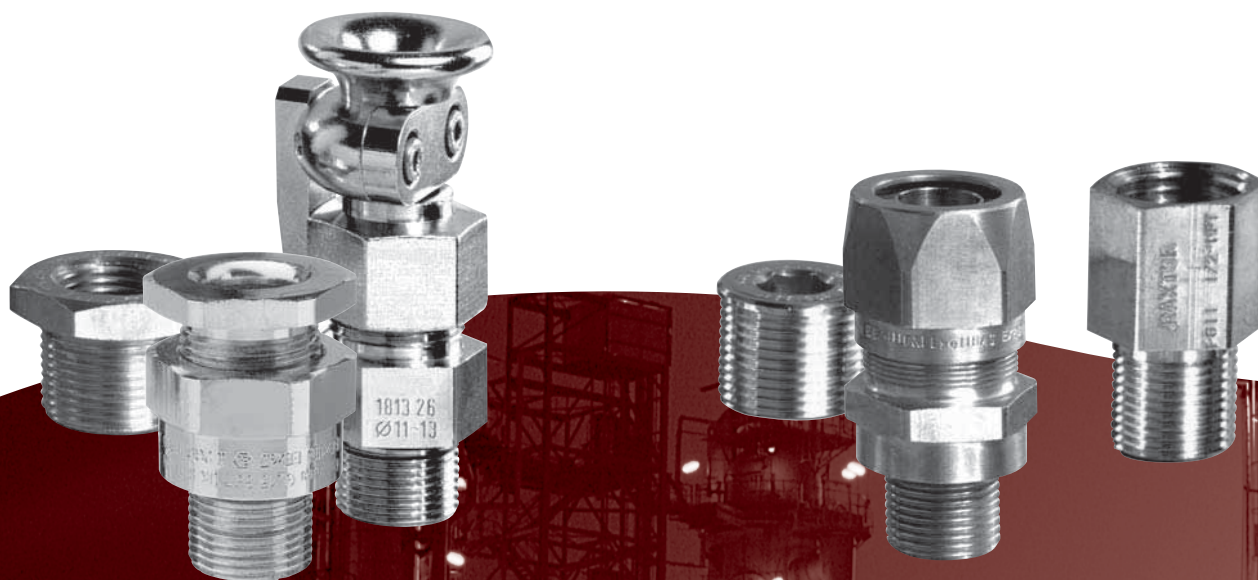
D mm	D2 mm	L mm	für Gewinde / for thread	HUGRO No.
13	24	56	M 12 + Pg 7	<b>603.07</b>
16,5	24	56	M 16	<b>603.17</b>
20,5	28	60	M 20	<b>603.20</b>
25,5	32	64	M 25	<b>603.25</b>
33	40	72	M 32	<b>603.32</b>
40,5	52	84	M 40	<b>603.40</b>
50,5	62	94	M 50	<b>603.50</b>
63,5	78	110	M 63	<b>603.63</b>
13	24	56	M 12 + Pg 7	<b>603.07</b>
16	24	56	Pg 9	<b>603.09</b>
19	28	60	Pg 11	<b>603.11</b>
21	28	60	Pg 13,5	<b>603.13</b>
23	32	64	Pg 16	<b>603.16</b>
29	37	64	Pg 21	<b>603.21</b>
38	52	84	Pg 29	<b>603.29</b>
48	62	94	Pg 36	<b>603.36</b>
61	78	110	Pg 48	<b>603.48</b>



**603.00**



Baureihe Ex d	Range Ex d	Seite / Page
Generelle Informationen	General Information	100-102
<b>Kabelverschraubungen</b>	<b>Cable Glands</b>	103-108
Standard	Standard	103, 105-106
mit Zugentlastung	with traction relief	103
mit Biegeschutz und Zugentlastung	with bending protection and traction relief	104
für armiertes Kabel	for armoured cables	107-108
<b>Kabelschutzschläuche mit Verschraubungen</b>	<b>Protective Conduits and Connectors</b>	136-137
<b>Zubehör</b>	<b>Accessories</b>	138-139, 144-145
Blindstopfen	Plugs	144-145
Erweiterungen	Enlargings	138
Reduktionen	Reducers	138
Übergangsstücke	Adaptors	139



# Kabelverschraubungen

Baureihe Ex e	Range Ex e	Seite / Page
Generelle Informationen	General Information	100-102
<b>Kabelverschraubungen</b>	<b>Cable Glands</b>	109-135
Kunststoff	Plastic	128-135
Kunststoff, mit Zugentlastung	Plastic, with traction relief	134
Kunststoff, Mehrfachdurchführungen	Plastic, multi passages	132-133
Kunststoff, Flachkabel	Plastic, flat cable	131
Messing	Brass	106, 109-127
Messing, mit Zugentlastung	Brass, with traction relief	114-115, 125-126
Messing, mit Biegeschutz und Zugentlastung	Brass, with bending protection and traction relief	116
Messing, Mehrfachdurchführungen	Brass, multi passages	111-112, 122-123
Messing, Flachkabel	Brass, flat cable	124
Messing, EMV-Ausführung	Brass, EMC types	113, 115, 120-121, 126-127
Messing, für armiertes Kabel	Brass, for armoured cables	107-108
Edelstahl	Stainless steel	119
<b>Kabelschutzschläuche mit Verschraubungen</b>	<b>Protective Conduits and Connectors</b>	136-137
<b>Zubehör</b>	<b>Accessories</b>	138-149
Blindstopfen, Kunststoff	Plugs, plastic	148
Blindstopfen, Messing	Plugs, brass	146-147
Erweiterungen, Kunststoff	Enlargings, plastic	142
Erweiterungen, Messing	Enlargings, brass	138, 140
Reduktionen, Kunststoff	Reducers, plastic	142
Reduktionen, Messing	Reducers, brass	138, 140
Übergangsstücke, Kunststoff	Adaptors, plastic	143
Übergangsstücke, Messing	Adaptors, brass	139, 141
Verschlüsse für Kabelverschraubungen	Plugs for cable glands	149



# Cable Glands

# Abbildungen



## Richtlinien & Vorschriften ATEX95 + Richtlinie 94/9 EG

1994 nahm der Europäische Rat die Richtlinie 94/9 EG «Für Geräte und Schutzsysteme» zur bestimmungsgemäßen Verwendung in explosionsgefährdeten Bereichen an. Diese, bekannt als ATEX95 (vom französischen «atmosphère explosible»), vormals ATEX100a, regelt den Explosionsschutz in elektrischen Anlagen auf dem Gebiet der EU. Die ATEX95 definiert die Anforderungen für Sicherheit und Gesundheit in explosionsgefährdeten Bereichen, enthält selber aber keine technischen Anforderungen, sondern basiert auf den geltenden EX-Normen (IEC 60079).

Das Inverkehrbringen von Geräten für den Einsatz in explosionsgefährdeten Bereichen setzt zwei Zertifikate voraus:

- Die **EG Baumusterprüfbescheinigung**
- Die **QS-Anerkennung**

Beide Zertifikate werden von akkreditierten Prüfstellen nach erfolgreich absolvierter Prüfungen ausgestellt.

### EG-Baumusterprüfbescheinigung

Die EG-Baumusterprüfbescheinigung ist dasjenige Dokument, welches auf Grund der erfolgreichen technischen Prüfungen ausgestellt wird.

### QS-Anerkennung

Eine Neuerung aus der ATEX95 ist die geprüfte und überwachte Produktion. Sie stellt sicher, dass die in Verkehr gebrachten Produkte mit den Prüfmustern der EG Baumusterprüfbescheinigung übereinstimmen. Für Firmen, welche über ein zertifiziertes QM-System nach ISO 9001:2000 verfügen, wird ein zusätzliches Ex-Audit nötig. Ihm folgen in periodischen Abständen Wiederholungsaudits.

### CE-Konformitätserklärung

Auf der EG-Baumusterprüfbescheinigung und der QS-Anerkennung basiert die CE Konformitätserklärung. Damit erklärt der Hersteller die Einhaltung der geltenden Normen und Vorschriften. Sichtbar wird dies durch das CE-Zeichen, welches Bestandteil der Kennzeichnung ist.

## Directives & Regulations ATEX95 + Directive 94/9 EC

In 1994, the Council of Europe adopted Directive 94/9 EC «For equipment and protective systems» for use for the intended purpose in potentially explosive areas. This, known as ATEX95 (from the French «atmosphère explosible»), formerly ATEX100a, regulates the explosion protection in electrical installations in the EU.

ATEX95 defines the requirements for safety and health in potentially explosive areas but does not itself contain any technical requirements but is based on the valid EX standards (IEC 60079).

Two certificates are required for marketing equipments for use in potentially explosive areas:

- The **EC Design Test Certificate**
- The **QA Certificate**

Both certificates are issued by accredited test centres after successful tests.

### EC Design Test Certificate

The EC Design Test Certificate is the document which is issued on the basis of successful technical tests.

### QA Certificate

A new feature of ATEX95 is tested and monitored production. It ensures that the products brought onto the market correspond to the test samples of the EC Design Test Certificate. For companies which have a certified QM System according to ISO 9001:2000, an additional explosion audit is necessary. It is followed by repeat audits at periodic intervals.

### CE Declaration of Conformity

The CE Declaration of Conformity is based on the EC Design Test Certificate and the QA Certificate. With this, the manufacturer declares compliance with the valid standards and regulations. This is evident from the CE symbol, which is part of the marking.

## Zündschutzarten und Zuordnung

Unter Zündschutzarten versteht man die Maßnahme(n), die an elektrischen Betriebsmitteln bei der Herstellung getroffen wurden, um die Zündung der umgebenden explosionsfähigen Atmosphäre zu verhindern. In den europäischen Normen sind mehrere Zündschutzarten beschrieben, die einzeln oder in Kombination angewandt werden können.

Von Bedeutung für Kabelverschraubungen sind:

- Erhöhte Sicherheit «e» IEC 60079-7
- Druckfeste Kapselung «d» IEC 60079-1
- Eigensicherheit «i» IEC 60079-11

Neben den vorgenannten Normen sind weitere Zündschutzarten genormt, welche aber von untergeordneter Bedeutung sind und für Kabelverschraubungen selten verwendet werden:

- Ölkapselung «o» IEC 60079-6
- Überdruckkapselung «p» IEC 60079-2
- Sandkapselung «q» IEC 60079-5
- Vergusskapselung «m» IEC 60079-18
- Eigensichere Systeme IEC 60079-25

## Gruppen und Gerätekategorien

Die Geräte werden in zwei Gruppen unterteilt. Gruppe I gilt für schlagwettergefährdete Geräte zur Verwendung im Bergbau und wird hier nicht weiter beschrieben. Alle anderen Bereiche fallen in die Gruppe II, welche je nach Maß der Sicherheit und der Anwendung die Kategorie 1G bis 3G (für Gas) und 1D bis 3D (für Staub) kennt.

Die Zündschutzart «d» druckfest gekapselt erfährt eine weitere Unterteilung in IIA, IIB und IIC, welche die Gase nach ihrer Entzündbarkeit klassifiziert, wobei IIC die am leichtesten Entzündbaren (z.B. Wasserstoff) umfasst.

## Ignition Protection Categories and their Allocation

Ignition protection categories are the measure(s) which were taken for electrical operating materials during manufacture in order to prevent the ignition of the surrounding explosive atmosphere. The European standards describe several ignition protection categories, which can be applied individually or in combination.

The following are important for cable glands:

- Increased safety «e» IEC 60079-7
- Flameproof enclosure «d» IEC 60079-1
- Intrinsic safety «i» IEC 60079-11

In addition to the above mentioned ignition protection categories, others have been standardized but these are of minor importance and are seldom used for cable glands:

- Oil immersion «o» IEC 60079-6
- Pressurization «p» IEC 60079-2
- Powder filling «q» IEC 60079-5
- Encapsulation «m» IEC 60079-18
- Intrinsically safe systems IEC 60079-25

## Groups and Equipment Categories

The equipments are divided into two groups. Group I is applicable to equipments at risk from firedamp and intended for use in mining and will not be described further here. All other areas are covered by group II which, depending on the level of safety and the application, includes categories 1G to 3G (for gas) and 1D to 3D (for dust).

The ignition protection category «d», flameproof enclosure, is further subdivided into IIA, IIB and IIC, which classifies the gases according to their ignitibility, IIC including the most readily ignitable gases (e.g. hydrogen).

## Zoneneinteilung und Zündschutzarten

## Zone Specification and Ignition Protection Categories

Zündschutzart Ignition sort	Normen Standard	Anwendung in Zone Application in zone					
		G (Gas)		D (Staub) (dust)			
Ölkapselung «o» Oil immersion «o»	IEC 60079-6	1	2	21	22		
Überdruckkapselung «p» Pressurization «p»	IEC 60079-2	1	2	21	22		
Sandkapselung «q» Powder filling «q»	IEC 60079-5	1	2	21	22		
<b>Druckfeste Kapselung «d»</b> <b>Flameproof enclosure «d»</b>	<b>IEC 60079-1</b>	<b>1</b>	<b>2</b>	<b>21</b>	<b>22</b>		
<b>Erhöhte Sicherheit «e»</b> <b>Increased safety «e»</b>	<b>IEC 60079-7</b>	<b>1</b>	<b>2</b>	<b>21</b>	<b>22</b>		
<b>Eigensicherheit «i»</b> <b>Intrinsic safety «i»</b>	<b>IEC 60079-11</b>	<b>0</b>	<b>1</b>	<b>2</b>	<b>20</b>	<b>21</b>	<b>22</b>
Vergusskapselung «m» Encapsulation «m»	IEC 60079-18	1	2	21	22		
Eigensichere Systeme Intrinsically safe systems	IEC 60079-25	0	1	2	20	21	22

## Temperaturklassen

Eine weitere Einteilung erfolgt nach Temperaturklassen. Kabelverschraubungen sind passive Bauelemente ohne eigene Wärmeentwicklung. Hier gibt die Temperaturklasse an, bis zu welcher Temperatur, gemessen am Kabel oder an der Montagestelle, sie eingesetzt werden dürfen.

Temperaturklasse	Max. Oberflächentemp. (° C)
T1	450
T2	300
T3	200
T4	135
T5	100
T6	85


## Temperature Classes

Further subdivision is made according to temperature classes. Cable glands are passive components and do not themselves generate heat. Here, the temperature class indicates the temperature up to which they may be used, the temperature being measured at the cable or at the installation site.

Temperature class	Max. surface temp. (° C)
T1	450
T2	300
T3	200
T4	135
T5	100
T6	85

## Kennzeichnung

Alle Geräte für den Einsatz in explosionsgefährdeten Bereichen müssen gekennzeichnet werden, so auch Kabelverschraubungen, z.B.:

 II2G/D Ex e II PTB 02 ATEX 1125 M20  
II2G/D Ex e II PTB 02 ATEX 1126 X M20

II2G/D Gruppe II, Kategorie 2 GD (Gas + Staub)  
Ex e II Zündschutzart erhöhte Sicherheit «e», Gruppe II  
PTB 02 Kurzzeichen der Prüfanstalt, Jahr  
ATEX... Geprüft nach ATEX 95, fortlaufende Registriernummer  
M20 Anschlussgewinde  
X wenn Einschränkungen zu beachten sind.

## Marking

All equipment for use in potentially explosive areas must be marked, and this includes cable glands, e.g.:

 II2G/D Ex e II PTB 02 ATEX 1125 M20  
II2G/D Ex e II PTB 02 ATEX 1126 X M20

II2G/D Group II, category 2 GD (gas + dust)  
Ex e II Ignition protection category increased safety «e», group II  
PTB 02 Short form of test institut, year  
ATEX ... Tested acc. to ATEX 95, continous register number  
M20 Entry thread  
X In case of any restrictions

## Anwendungen

Die gelisteten Kabelverschraubungen für explosionsgeschützte Geräte sind somit für die meisten Anwendungen an explosionsgeschützten Motoren, Schalt- und Steuergeräten, Gehäusen usw. geeignet, die in der Industrie, in der chemischen und petrochemischen Industrie eingesetzt werden.

## Applications

The listed cable glands for explosion-protected equipments are therefore suitable for most of the applications in explosion-hazardous motors, switch- and control gears, housings etc. used in industrial fields such as in the machinery- and automation industry, in the chemical and petrochemical industry.

## WAZU-M/ED

Material: Messing vernickelt  
 Klemmeinsatz: PA  
 Dichteinsatz: FPM  
 O-Ring: FPM  
 Einsatztemperatur: -60 °C bis 105 °C  
 Schutzart: IP 68/IP 69K im angegebenen Klemmbereich



Material: brass, nickel-plated  
 Clamping insert: PA (Nylon)  
 Sealing insert: FPM  
 O-ring: FPM  
 Temperature range: -60 °C to 105 °C  
 Protection type: IP 68/IP 69K within the specified clamping range

**154.ED**

Zertifikate: KEMA 99 ATEX 6968 X  
 IECEx KEM 07.0013 X

Certificate: KEMA 99 ATEX 6968 X  
 IECEx KEM 07.0013 X



Gewinde Entry Thread AG			H mm	GL mm	HSK-M-Ex-d	HUGRO No.
M 12 x 1,5*	3 - 6,5	14	19	16	1.622.1200.50	<b>154.1507.ED</b>
M 16 x 1,5*	5 - 10	20	22	16	1.622.1600.50	<b>154.1710.ED</b>
M 20 x 1,5*	10 - 14	24	25	16	1.622.2000.50	<b>154.2014.ED</b>
M 25 x 1,5*	13 - 18	30	26,5	16	1.622.2500.50	<b>154.2518.ED</b>
M 32 x 1,5*	18 - 25	40	32	16	1.622.3200.50	<b>154.3225.ED</b>
M 40 x 1,5*	22 - 32	50	38,5	16	1.622.4000.50	<b>154.4032.ED</b>
3/8" NPT*	5 - 10	20	22	16	1.622.3800.70	<b>154.3910.ED</b>
1/2" NPT*	10 - 14	24	25	20	1.622.1200.70	<b>154.1914.ED</b>
3/4" NPT*	13 - 18	30	26,5	20,5	1.622.3400.70	<b>154.3518.ED</b>
1" NPT	18 - 25	40	32	25	1.622.1000.70	<b>154.7525.ED</b>
1 1/4" NPT	22 - 32	50	38,5	26	1.622.5400.70	<b>154.7632.ED</b>
1 1/2" NPT	22 - 32	50	38,5	26,5	1.622.6400.70	<b>154.7732.ED</b>



\*) Auf Anfrage:  
 in Edelstahl 1.4404 lieferbar

\*) On request:  
 in stainless steel 1.4404 available

## Kabelverschraubungen mit Zugentlastung

## Cable Glands with traction relief

## WAZU-MZ/ED

Material: Messing vernickelt  
 Klemmeinsatz: PA  
 Dichteinsatz: FPM  
 O-Ring: FPM  
 Einsatztemperatur: -60 °C bis 105 °C  
 Schutzart: IP 68/IP 69K im angegebenen Klemmbereich



Material: brass, nickel-plated  
 Clamping insert: PA (Nylon)  
 Sealing insert: FPM  
 o-ring: FPM  
 Temperature range: -60 °C to 105 °C  
 Protection type: IP 68/IP 69K within the specified clamping range

**155.ED**

Zertifikate: KEMA 99 ATEX 6968 X  
 IECEx KEM 07.0013 X

Certificate: KEMA 99 ATEX 6968 X  
 IECEx KEM 07.0013 X



Gewinde Entry Thread AG			H mm	GL mm	HSK-MZ-Ex-d	HUGRO No.
M 12 x 1,5	3 - 6,5	14	26	16	1.628.1200.50	<b>155.1507.ED</b>
M 16 x 1,5	5 - 10	20	30	16	1.628.1600.50	<b>155.1710.ED</b>
M 20 x 1,5	10 - 14	24	34	16	1.628.2000.50	<b>155.2014.ED</b>
M 25 x 1,5	13 - 18	30	38	16	1.628.2500.50	<b>155.2518.ED</b>
M 32 x 1,5	18 - 25	40	44	16	1.628.3200.50	<b>155.3225.ED</b>
M 40 x 1,5	22 - 32	50	51,5	16	1.628.4000.50	<b>155.4032.ED</b>
3/8" NPT	5 - 10	20	30	16	1.628.3800.70	<b>155.3910.ED</b>
1/2" NPT	10 - 14	24	34	20	1.628.1200.70	<b>155.1914.ED</b>
3/4" NPT	13 - 18	30	38	20,5	1.628.3400.70	<b>155.3518.ED</b>
1" NPT	18 - 25	40	44	25	1.628.1000.70	<b>155.7525.ED</b>
1 1/4" NPT	22 - 32	50	51,5	26	1.628.5400.70	<b>155.7632.ED</b>
1 1/2" NPT	22 - 32	50	51,5	26,5	1.628.6400.70	<b>155.7732.ED</b>



## EXPLO

Material: Messing vernickelt  
Schrauben: rostfreier Stahl A2  
Dichteinsatz: NBR  
O-Ring: NBR  
Einsatztemperatur: -40 °C bis 100 °C  
Schutzart: IP 68 (30 bar)/IP 69K

Material: brass, nickel-plated  
Screws: stainless steel A2  
Sealing insert: NBR  
O-ring: NBR  
Temperature range: -40 °C to 100 °C  
Protection type: IP 68 (30 bar)/IP 69K

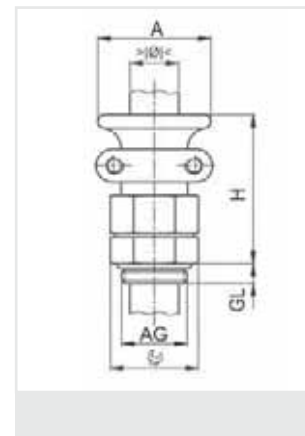
118.00

Zertifikate: PTB 00 ATEX 1059  
IECEX PTB 12.0056

Certificates: PTB 00 ATEX 1059  
IECEX PTB 12.0056



Gewinde Entry Thread AG	mm	mm	A mm	H mm	GL mm	EXPLO No.	HUGRO No.
M 16 x 1,5	7 - 9	20	27	57	12	1817.09.26	118.1709
M 20 x 1,5	9 - 11	24	30	57	12	1820.11.26	118.2011
M 20 x 1,5	11 - 13	26	32	57	14	1820.16.26	118.2013
M 25 x 1,5	13 - 16,5	32	40	67	16	1825.21.26	118.2516
M 25 x 1,5	16,5 - 20	36	44	67	16	1825.21.27	118.2520
M 32 x 1,5	20 - 24	45	48	78	17	1832.29.26	118.3224
M 40 x 1,5	24 - 28	45	52	78	17	1840.29.27	118.4028
M 50 x 1,5	28 - 32	55	60	85	17	1850.36.26	118.5032
M 50 x 1,5	32 - 36	55	64	85	17	1850.36.27	118.5036
M 63 x 1,5	36 - 40	70	75	88	20	1863.48.26	118.6340
M 63 x 1,5	40 - 44	70	80	88	20	1863.48.27	118.6344
Pg 9	7 - 9	20	27	57	12	1809.26	118.0909
Pg 11	9 - 11	24	30	57	12	1811.26	118.1111
Pg 13,5	11 - 13	26	32	57	14	1813.26	118.1313
Pg 16	11 - 13	26	32	57	14	1816.26	118.1613
Pg 21	13 - 16,5	32	40	67	16	1821.26	118.2116
Pg 21	16,5 - 20	36	44	67	16	1821.27	118.2120
Pg 29	20 - 24	45	48	78	17	1829.26	118.2924
Pg 29	24 - 28	45	52	78	17	1829.27	118.2928
Pg 36	28 - 32	55	60	85	17	1836.26	118.3632
Pg 36	32 - 36	55	64	85	17	1836.27	118.3636
Pg 48	36 - 40	64	75	88	20	1848.48.26	118.4840
Pg 48	40 - 44	64	80	88	20	1848.48.27	118.4844
3/8" NPT	7 - 9	20	27	57	15,5	18 3/8 NPT.09.26	118.3909
1/2" NPT	9 - 11	24	30	57	20	18 1/2 NPT.11.26	118.1911
1/2" NPT	11 - 13	26	32	57	20	18 1/2 NPT.16.26	118.1913
3/4" NPT	9 - 11	27	30	57	20	18 3/4 NPT.11.26	118.3511
3/4" NPT	11 - 13	26	32	57	20	18 3/4 NPT.16.26	118.3513
3/4" NPT	13 - 16,5	32	40	67	20	18 3/4 NPT.21.26	118.3516
1" NPT	13 - 16,5	32	40	67	25	18 1 NPT.21.26	118.7516
1" NPT	16,5 - 20	36	44	67	25	18 1 NPT.21.27	118.7520
1 1/4" NPT	20 - 24	45	48	78	26	18 1 1/4 NPT.29.26	118.7624
1 1/4" NPT	24 - 28	45	52	78	26	18 1 1/4 NPT.29.27	118.7628
1 1/2" NPT	28 - 32	55	60	85	26	18 1 1/2 NPT.36.26	118.7732
1 1/2" NPT	32 - 36	55	64	85	26	18 1 1/2 NPT.36.27	118.7736



**Auf Anfrage:**  
für höhere Temperaturen bis 200° C

**On request:**  
for higher temperatures up to 200° C

## Ex Compact

Material: Messing vernickelt  
 Dichteinsatz: HNBR  
 O-Ring: FPM  
 Einsatztemperatur: -60 °C bis 105 °C  
 Schutzart: IP 68 (30 bar)/IP 69K

Material: Nickel-plated brass  
 Sealing insert: HNBR  
 O-ring: FPM  
 Temperature range: -60 °C to 105 °C  
 Protection type: IP 68 (30 bar)/IP 69K

**118.00**

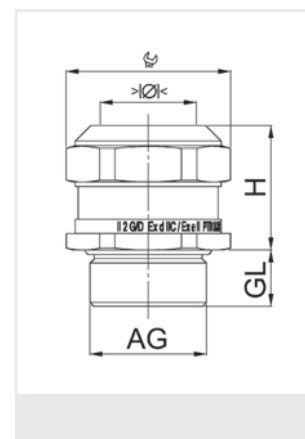
Zertifikate: PTB 10 ATEX 1034 X  
 IECEx PTB 12.0055 X

Certificates: PTB 10 ATEX 1034  
 IECEx PTB 12.0055 X



**Ex** II 2G Ex d IIC + Ex e II  
 II 2 D Ex tD A21 IP68

Gewinde Entry Thread AG			H mm	GL mm	Ex Compact MS	HUGRO No.
M 16 x 1,5	3 - 7	21	25	12	EX1126.17.070	<b>118.1707.00</b>
M 16 x 1,5	5 - 10	24	25	12	EX1126.17.100	<b>118.1710.00</b>
M 20 x 1,5	5 - 11	24	25	12	EX1126.20.110	<b>118.2011.00</b>
M 20 x 1,5	9 - 14	30	25	12	EX1126.20.140	<b>118.2014.00</b>
M 25 x 1,5	7,5 - 15	32	26,5	12	EX1126.25.150	<b>118.2515.00</b>
M 25 x 1,5	12,5 - 18	32	26,5	12	EX1126.25.180	<b>118.2518.00</b>
M 32 x 1,5	17 - 23	41	32	12	EX1126.32.230	<b>118.3223.00</b>
M 32 x 1,5	21 - 26	41	32	12	EX1126.32.260	<b>118.3226.00</b>
M 40 x 1,5	21 - 26	41	32	14	EX1126.40.260	<b>118.4026.00</b>
M 40 x 1,5	24 - 32	50	33	14	EX1126.40.320	<b>118.4032.00</b>
M 50 x 1,5	28 - 36	55	33	14	EX1126.50.360	<b>118.5036.00</b>
M 50 x 1,5	35 - 42	60	34	14	EX1126.50.420	<b>118.5042.00</b>
M 63 x 1,5	36 - 44	65	35	14	EX1126.63.440	<b>118.6344.00</b>
M 63 x 1,5	43 - 50	70	35	14	EX1126.63.500	<b>118.6350.00</b>



Kabelverschraubungen

EMV-Schutz

Ex-Schutz

Kabelschutzsysteme

Zubehör

Technischer Anhang

Artikel-Verzeichnis

**Auf Anfrage:**

- in Edelstahl 1.4305 und 1.4435
- Pg Anschlussgewinde
- für Temperaturbereich -60 °C bis 200 °C

**On request:**

- in stainless steel 1.4305 and 1.4435
- Pg thread
- for temperature range -60 °C to 200 °C





## ALF

Material: Messing blank  
 Dichteinsatz: CR  
 O-Ring \*): CR  
 Einsatztemperatur: -20 °C bis 85 °C  
 Schutzart: IP 66 + IP 68

Material: brass  
 Sealing insert: CR  
 O-ring \*): CR  
 Temperature range: -20 °C to 85 °C  
 Protection type: IP 66 + IP 68

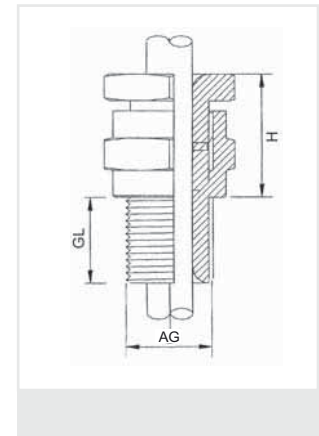
119.01

Zertifikat: SIRA 01 ATEX 1272 X  
 IECEx SIR 05.0020 X

Certificate: SIRA 01 ATEX 1272 X  
 IECEx SIR 05.0020 X



Gewinde Entry Thread AG	$\varnothing$ mm	 mm	H mm	GL mm	A2LF	HUGRO No.
M 16 x 1,5	4 - 8,4	24	33	16	A2LF/16/M16	119.1717.01
M 20 x 1,5	7,2 - 11,7	24	33	16	A2LF/20S/M20	119.202S.01
M 20 x 1,5	9,6 - 14	30	33	16	A2LF/20/M20	119.2020.01
M 25 x 1,5	13,5 - 20	38	33	16	A2LF/25/M25	119.2525.01
M 32 x 1,5	19,5 - 26,3	46	33	16	A2LF/32/M32	119.3232.01
M 40 x 1,5	23,0 - 32,2	55	37	16	A2LF/40/M40	119.4040.01
M 50 x 1,5	28,2 - 38,2	65	37	16	A2LF/50S/M50	119.505S.01
M 50 x 1,5	33,2 - 44,1	65	37	16	A2LF/50/M50	119.5050.01
M 63 x 1,5	39,3 - 50,1	80	37	19	A2LF/63S/M63	119.636S.01
M 63 x 1,5	46,7 - 56	80	37	19	A2LF/63/M63	119.6363.01
M 75 x 1,5	52,3 - 62	90	37	19	A2LF/75S/M75	119.747S.01
M 75 x 1,5	58,1 - 68	90	37	19	A2LF/75/M75	119.7474.01
M 80 x 2	62,3 - 72	104	50	25	A2LF/80/M80	119.8A8A.01
M 85 x 2	69,1 - 78	104	50	25	A2LF/85/M85	119.8F8F.01
M 90 x 2	74,1 - 84	114	50	25	A2LF/90/M90	119.9A9A.01
M 100 x 2	82 - 90	114	50	25	A2LF/100/M100	119.9K9K.01
1/2" NPT	4 - 8,4	24	33	19,9	A2LF/16/050NPT	119.1917.01
1/2" NPT	7,2 - 11,7	24	33	19,9	A2LF/20S/050NPT	119.192S.01
1/2" NPT	9,6 - 14	30	33	19,9	A2LF/20/050NPT	119.1920.01
3/4" NPT	13,5 - 20	38	33	20,1	A2LF/25/075NPT	119.3525.01
1" NPT	19,5 - 26,3	46	33	21,5	A2LF/32/100NPT	119.7532.01
1 1/4" NPT	23 - 32,2	55	37	25,6	A2LF/40/125NPT	119.7640.01
1 1/2" NPT	28,2 - 38,2	65	37	26	A2LF/50S/150NPT	119.775S.01
2" NPT	33,2 - 44,1	65	37	26,9	A2LF/50/200NPT	119.7850.01



**Auf Anfrage:**

- weitere Größen und Ausführungen
- andere Gewinde wie Pg, NPS, BSP etc.
- in Messing vernickelt
- in Edelstahl A4
- in Aluminium
- für Temperaturbereich -60 °C bis 180 °C

**On request:**

- further sizes
- other entry threads like Pg, NPS, BSP etc.
- in brass nickel-plated
- in stainless steel 316
- in aluminium
- for temperature range -60 °C to 180 °C

**EExd-Anwendung/ EExd Application:**

Gas-Gruppe Gas Group	Innere Zündquelle Internal Ignition Source	Gehäuse-Volumen Enclosure Volume	Zone
IIA, IIB, IIC	nein/ no	≤ 2 Liter/ litres	1 oder/ or 2
IIA, IIB	ja/ yes	alle/ any	2
IIA, IIB	ja/ yes	≤ 2 Liter/ litres	1

**EExe-Anwendung/ EExe Application:**

Gruppe/ Group II	
Gas (G) Zone 1 + 2	
Staub/ Dust (D) Zone 21 + 22	
Weitere Details sind anzufragen	Please ask for additional details

# Kabelverschraubungen

für stahldrahtarmiertes Kabel SWA

# Cable Glands

for steel wire armoured cable SWA



Qualität aus Waldkirch

EF

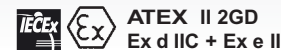
Material: Messing blank  
 Dichteinsatz: CR (doppelte Abdichtung)  
 Einsatztemperatur: -20° C bis 85° C  
 Schutzart: IP 66 + IP 67

Material: brass  
 Sealing insert: CR (double seal)  
 Temperature range: -20° C to 85° C  
 Protection type: IP 66 + IP 67

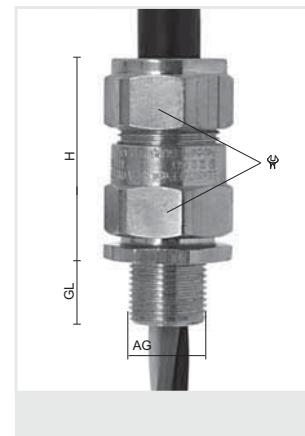
115.01

Zertifikat: SIRA 01 ATEX 1271 X  
 IECEx SIR 05.0020 X

Certificate: SIRA 01 ATEX 1271 X  
 IECEx SIR 05.0020 X



Gewinde Entry Thread AG	Außenmantel Outer Sheath ø mm	Innenmantel Inner Sheath ø mm		H mm	GL mm	E1WF	HUGRO No.
M 16 x 1,5	8,4 - 13,5	4 - 8,4	24	58	16	E1WF/16/M16	115.1717.01.W
M 16 x 1,5	4,9 - 10	4 - 8,4	24	58	16	E1WFR/16/M16	115.1717.01.WR
M 20 x 1,5	8,4 - 13,5	4 - 8,4	24	58	16	E1WF/16/M20	115.2017.01.W
M 20 x 1,5	4,9 - 10	4 - 8,4	24	58	16	E1WFR/16/M20	115.2017.01.WR
M 20 x 1,5	11,5 - 16	8 - 11,7	24	58	16	E1WF/20S/M20	115.202S.01.W
M 20 x 1,5	9,4 - 12,5	8 - 11,7	24	58	16	E1WFR/20S/M20	115.202S.01.WR
M 20 x 1,5	15,5 - 21,1	6,7 - 14	30	58	16	E1WF/20/M20	115.2020.01.W
M 20 x 1,5	12 - 17,6	6,7 - 14	30	58	16	E1WFR/20/M20	115.2020.01.WR
M 25 x 1,5	20,3 - 27,4	13 - 20	38	58	16	E1WF/25/M25	115.2525.01.W
M 25 x 1,5	16,8 - 23,9	13 - 20	38	58	16	E1WFR/25/M25	115.2525.01.WR
M 32 x 1,5	26,7 - 34	19 - 26,3	46	65	16	E1WF/32/M32	115.3232.01.W
M 32 x 1,5	23,2 - 30,5	19 - 26,3	46	65	16	E1WFR/32/M32	115.3232.01.WR
M 40 x 1,5	33 - 40,6	25 - 32,2	55	72	16	E1WF/40/M40	115.4040.01.W
M 40 x 1,5	28,6 - 36,2	25 - 32,2	55	72	16	E1WFR/40/M40	115.4040.01.WR
M 50 x 1,5	39,4 - 46,7	31,5 - 38,2	65	73	16	E1WF/50S/M50	115.505S.01.W
M 50 x 1,5	34,8 - 42,4	31,5 - 38,2	65	73	16	E1WFR/50S/M50	115.505S.01.WR
M 50 x 1,5	45,7 - 53,2	36,5 - 44,1	65	73	16	E1WF/50/M50	115.5050.01.W
M 50 x 1,5	41,1 - 48,5	36,5 - 44,1	65	73	16	E1WFR/50/M50	115.5050.01.WR
M 63 x 1,5	52,1 - 59,5	42,5 - 50,1	80	76	19	E1WF/63S/M63	115.636S.01.W
M 63 x 1,5	47,5 - 54,8	42,5 - 50,1	80	76	19	E1WFR/63S/M63	115.636S.01.WR
M 63 x 1,5	58,4 - 65,8	49,5 - 56	80	76	19	E1WF/63/M63	115.6363.01.W
M 63 x 1,5	53,8 - 61,2	49,5 - 56	80	76	19	E1WFR/63/M63	115.6363.01.WR
M 75 x 1,5	64,8 - 72,2	54,5 - 62	90	82	19	E1WF/75S/M75	115.747S.01.W
M 75 x 1,5	60,2 - 68	54,5 - 62	90	82	19	E1WFR/75S/M75	115.747S.01.WR
M 75 x 1,5	71,1 - 78	60,5 - 68	90	82	19	E1WF/75/M75	115.7474.01.W
M 75 x 1,5	66,5 - 73,4	60,5 - 68	90	82	19	E1WFR/75/M75	115.7474.01.WR
M 80 x 2	77 - 84	62,2 - 72	104	110	25	E1WF/80/M80	115.8A8A.01.W
M 80 x 2	79,6 - 90	62,2 - 72	104	110	25	E1WF/80H/M80	115.8A8A.01.WE
M 85 x 2	79,6 - 90	69 - 78	104	110	25	E1WF/85/M85	115.8F8F.01.W
M 85 x 2	75 - 85,4	69 - 78	104	110	25	E1WFR/85/M85	115.8F8F.01.WR
M 90 x 2	88 - 96	74 - 84	114	110	25	E1WF/90/M90	115.9A9A.01.W
M 90 x 2	92 - 102	74 - 84	114	110	25	E1WF/90H/M90	115.9A9A.01.WE
M 100 x 2	92 - 102	82 - 90	114	110	25	E1WF/100/M100	115.9K9K.01.W
M 100 x 2	87,4 - 97,4	82 - 90	114	110	25	E1WFR/100/M100	115.9K9K.01.WR



Kabelverschraubungen

EMV-Schutz

Ex-Schutz

Kabelschutzsysteme

Zubehör

Technischer Anhang

Artikel-Verzeichnis

Kabel mit Cable with Bestell-Nummer / Reference no.:  
 Stahlgeflechtarmierung SWB: woven steel wire armour SWB: "W" ersetzen durch X / exchange for X  
 Stahlbandarmierung STA: steel tape armour STA: "W" ersetzen durch Z / exchange for Z

**Auf Anfrage:** - andere Gewinde wie Pg, NPT, NPS, BSP  
 - in Messing vernickelt  
 - in Edelstahl A4  
 - für Temperaturbereich -60° C bis 180° C

**On request:** - other entry threads like Pg, NPT, NPS, BSP  
 - in brass nickel-plated  
 - in stainless steel 316  
 - for temperature range -60° C to 180° C

**EExd-Anwendung/ EExd Application:**

Gas-Gruppe Gas Group	Innere Zündquelle Internal Ignition Source	Gehäuse-Volumen Enclosure Volume	Zone Zone
IIA, IIB, IIC	nein/ no	alle/ any	1 oder/ or 2
IIA, IIB	ja/ yes	alle/ any	2
IIA, IIB	ja/ yes	≤ 2 Liter/ litres	1

**EExe-Anwendung/ EExe Application:**  
 Gruppe/ Group II  
 Gas (G) Zone 1 + 2  
 Staub/ Dust (D) Zone 21 + 22

Weitere Details sind anzufragen / Please ask for additional details

## EXIOS

Material: Messing blank  
 Dichtungen: Silikon, VMQ  
 Klemmeinsatz: PA 6  
 Armierung: Metallic Armour or Screen  
 Temperaturbereich: -60° C – 105° C  
 Dichtigkeit: IP 66, 67 und 68 (5 bar)

Material: brass  
 Seals / O-Rings: silicone, VMQ  
 Clamping insert: PA 6  
 Armour: Metallic Armour or Screen  
 Temperature Range: -60° C – 105° C (-76 °F – 221 °F)  
 Protection: IP 66, 67 and 68 (5 bar)

### 116.04

Zertifikate: BVS 10 ATEX E 062 X  
 IECEx BVS 10.0078X

Certificates: BVS 10 ATEX E 062 X  
 IECEx BVS 10.0078X



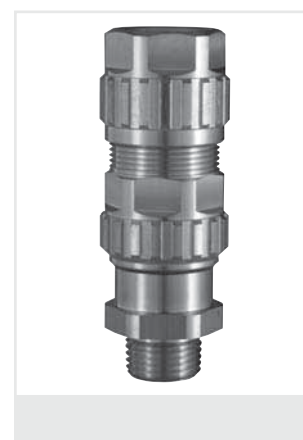
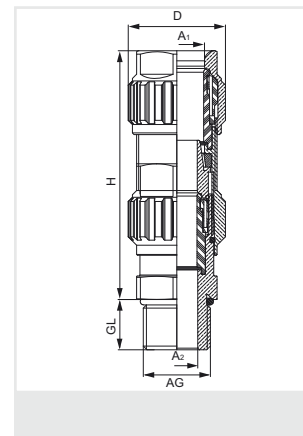
Gewinde Entry Thread	A1 mm	A2 mm	mm	H max.	GL mm	D mm	Armierung / Armour Klemmung / Clamping Ring		EXIOS	HUGRO No.
							1	2		
M 16 x1,5	6-12	3-8,1	22	69,5	16	27	0-0,7	0,7-1,25	1.605.1600.50	<b>116.1712.04</b>
M 20 x1,5	6-12	3-8,1	22	69,5	16	27	0-0,7	0,7-1,25	1.605.2000.50	<b>116.2012.04</b>
M 20 x1,5	9-16	6-12	24	74,3	16	29	0-0,7	0,7-1,25	1.605.2000.51	<b>116.2016.04</b>
M 20 x1,5	12,5-20,5	9-14	30	80,5	16	35	0-0,7	0,7-1,4	1.605.2000.52	<b>116.2020.04</b>
M 25 x1,5	12,5-20,5	9-14	30	80,5	16	35	0-0,7	0,7-1,4	1.605.2500.51	<b>116.2520.04</b>
M 25 x1,5	16,9-26	12,5-20,5	36	91	16	42	0-0,7	0,9-1,6	1.605.2500.50	<b>116.2526.04</b>
M 32 x1,5	22-33	16,9-26	46	96	16	52	0-0,7	1,3-2,0	1.605.3200.50	<b>116.3233.04</b>
M 40 x1,5	28-41	22-33	55	107	16	64	0-0,7	1,3-2,0	1.605.4000.50	<b>116.4041.04</b>
M 50 x1,5	36-52,6	28,9-44,4	65	131,5	16	73	0-1,0	1,5-2,5	1.605.5000.50	<b>116.5053.04</b>
M 63 x1,5	46-65,3	39,9-56,3	80	144,5	16	90	0-1,0	1,5-2,5	1.605.6300.50	<b>116.6365.04</b>
M 75 x1,5	57-78	50,5-68,2	95	154	16	107	0-1,0	1,5-2,5	1.605.7500.50	<b>116.7478.04</b>
NPT 3/8"	6-12	3-8,1	22	69,5	16	27	0-0,7	0,7-1,25	1.605.3800.70	<b>116.3912.04</b>
NPT 1/2"	9-16	6-12	24	74,3	20	29	0-0,7	0,7-1,25	1.605.1200.70	<b>116.1916.04</b>
NPT 1/2"	12,5-20,5	16,9-26	30	80,5	20	35	0-0,7	0,7-1,4	1.605.1200.71	<b>116.1920.04</b>
NPT 3/4"	16,9-26	12,5-20,5	36	91	20,5	42	0-0,7	0,9-1,6	1.605.3400.70	<b>116.3526.04</b>
NPT 1"	22-33	16,9-26	46	96	25	52	0-0,7	1,3-2,0	1.605.1000.70	<b>116.7533.04</b>
NPT 1 1/4"	28-41	22-33	55	107	26	64	0-0,7	1,3-2,0	1.605.5400.70	<b>116.7641.04</b>
NPT 1 1/2"	28-41	22-33	55	107	26,5	64	0-0,7	1,3-2,0	1.605.6400.70	<b>116.7741.04</b>
NPT 2"	36-52,6	28,9-44,4	65	131,5	27	73	0-1,0	1,5-2,5	1.605.2000.70	<b>116.7853.04</b>
NPT 2 1/2"	46-65,3	39,9-56,3	80	144,5	40	90	0-1,0	1,5-2,5	1.605.5200.70	<b>116.7965.04</b>
NPT 3"	57-78	50,5-68,2	95	154	41,5	107	0-1,0	1,5-2,5	1.605.3000.70	<b>116.8078.04</b>

### Auf Anfrage:

- in Messing vernickelt
- in Edelstahl

### On request:

- Brass nickel plated
- stainless steel



## Progress-M/EX

Material: Messing vernickelt  
 Dichteinsatz: TPE  
 O-Ring: NBR  
 Einsatztemperatur: -40 °C bis 100 °C  
 Schutzart: IP 68/IP 69K



Material: brass, nickel-plated  
 Sealing insert: TPE  
 O-ring: NBR  
 Temperature range: -40 °C to 100 °C  
 Protection type: IP 68/IP 69K

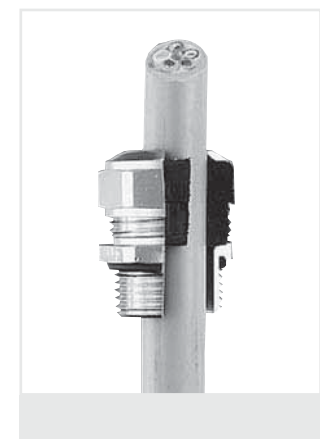
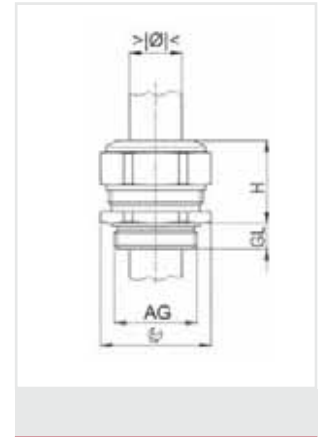
**101.10**  
**101.60**

Zertifikate: PTB 02 ATEX 1126 X  
 IECEx SEV 12.0002X

Certificates: PTB 02 ATEX 1126 X  
 IECEx SEV 12.0002X



Gewinde Entry Thread AG			H mm	GL mm	Progress MS EX	HUGRO No.
<b>kurzes Anschlussgewinde / short entry thread</b>						
M 8 x 1,25	3 - 3,5	11	14	5	EX1000.08.035	<b>101.0803.10</b>
M 8 x 1,25	4 - 5	11	14	5	EX1000.08.050	<b>101.0805.10</b>
M 10 x 1,5	3 - 4	13	15	5	EX1000.10.040	<b>101.1004.10</b>
M 10 x 1,5	4,5 - 6	13	15	5	EX1000.10.060	<b>101.1006.10</b>
M 12 x 1,5	5 - 6,5	15	17	5	EX1000.12.065	<b>101.1506.10</b>
M 12 x 1,5	6,5 - 8	15	17	5	EX1000.12.080	<b>101.1508.10</b>
M 16 x 1,5	4,5 - 6	18	20	5	EX1000.17.060	<b>101.1706.10</b>
M 16 x 1,5	6 - 8	18	20	5	EX1000.17.080	<b>101.1708.10</b>
M 20 x 1,5	6 - 8	24	21	6	EX1000.20.080	<b>101.2008.10</b>
M 20 x 1,5	8 - 11	24	21	6	EX1000.20.110	<b>101.2011.10</b>
M 25 x 1,5	9,5 - 12,5	30	25	7	EX1000.25.125	<b>101.2512.10</b>
M 25 x 1,5	12,5 - 16	30	25	7	EX1000.25.160	<b>101.2516.10</b>
M 32 x 1,5	14 - 17	36	28	8	EX1000.32.170	<b>101.3217.10</b>
M 32 x 1,5	17 - 21	36	28	8	EX1000.32.210	<b>101.3221.10</b>
M 40 x 1,5	20 - 24	46	31	8	EX1000.40.240	<b>101.4024.10</b>
M 40 x 1,5	24 - 28,5	46	31	8	EX1000.40.285	<b>101.4028.10</b>
<b>langes Anschlussgewinde / long entry thread</b>						
M 8 x 1,25	3 - 3,5	11	14	10	EX1100.08.035	<b>101.0803.60</b>
M 8 x 1,25	4 - 5	11	14	10	EX1100.08.050	<b>101.0805.60</b>
M 10 x 1,5	3 - 4	13	15	10	EX1100.10.040	<b>101.1004.60</b>
M 10 x 1,5	4,5 - 6	13	15	10	EX1100.10.060	<b>101.1006.60</b>
M 12 x 1,5	5 - 6,5	15	17	10	EX1100.12.065	<b>101.1506.60</b>
M 12 x 1,5	6,5 - 8	15	17	10	EX1100.12.080	<b>101.1508.60</b>
M 16 x 1,5	4,5 - 6	18	20	10	EX1100.17.060	<b>101.1706.60</b>
M 16 x 1,5	6 - 8	18	20	10	EX1100.17.080	<b>101.1708.60</b>
M 20 x 1,5	6 - 8	24	21	10	EX1100.20.080	<b>101.2008.60</b>
M 20 x 1,5	8 - 11	24	21	10	EX1100.20.110	<b>101.2011.60</b>
M 25 x 1,5	9,5 - 12,5	30	25	11	EX1100.25.125	<b>101.2512.60</b>
M 25 x 1,5	12,5 - 16	30	25	11	EX1100.25.160	<b>101.2516.60</b>
M 32 x 1,5	14 - 17	36	28	13	EX1100.32.170	<b>101.3217.60</b>
M 32 x 1,5	17 - 21	36	28	13	EX1100.32.210	<b>101.3221.60</b>
M 40 x 1,5	20 - 24	46	31	13	EX1100.40.240	<b>101.4024.60</b>
M 40 x 1,5	24 - 28,5	46	31	13	EX1100.40.285	<b>101.4028.60</b>



## Progress-M/EX (Pg)

Material: Messing vernickelt  
 Dichteinsatz: TPE  
 O-Ring: NBR  
 Einsatztemperatur: -40 °C bis 100 °C  
 Schutzart: IP 68/IP 69K

Material: brass, nickel-plated  
 Sealing insert: TPE  
 O-ring: NBR  
 Temperature range: -40 °C to 100 °C  
 Protection type: IP 68/IP 69K

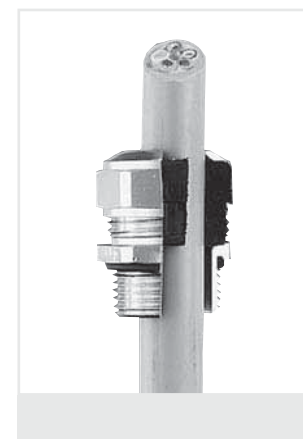
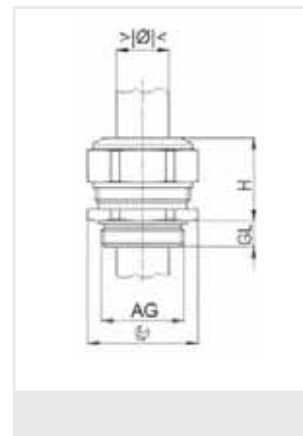
**101.10**  
**101.60**

Zertifikate: PTB 02 ATEX1126X  
 IECEx SEV 12.0002 X

Certificates: PTB 02 ATEX 1126 X  
 IECEx SEV 12.0002 X



Gewinde Entry Thread AG			H mm	GL mm	Progress MS EX	HUGRO No.
<b>kurzes Anschlussgewinde / short entry thread</b>						
Pg 7	5 - 6,5	15	17	6	EX1000.07.065	<b>101.0706.10</b>
Pg 7	6,5 - 8	15	17	6	EX1000.07.080	<b>101.0708.10</b>
Pg 9	4,5 - 6	18	20	6	EX1000.09.060	<b>101.0906.10</b>
Pg 9	6 - 8	18	20	6	EX1000.09.080	<b>101.0908.10</b>
Pg 11	4 - 5,5	21	21	6	EX1000.11.055	<b>101.1105.10</b>
Pg 11	5,5 - 8,5	21	21	6	EX1000.11.085	<b>101.1108.10</b>
Pg 13,5	6 - 8	24	21	6	EX1000.13.080	<b>101.1308.10</b>
Pg 13,5	8 - 11	24	21	6	EX1000.13.110	<b>101.1311.10</b>
Pg 16	6 - 8	24	21	6	EX1000.16.080	<b>101.1608.10</b>
Pg 16	8 - 11	24	21	6	EX1000.16.110	<b>101.1611.10</b>
Pg 21	9,5 - 12,5	30	25	7,5	EX1000.21.125	<b>101.2112.10</b>
Pg 21	12,5 - 16	30	25	7,5	EX1000.21.160	<b>101.2116.10</b>
Pg 29	16 - 19	38	28	8	EX1000.29.190	<b>101.2919.10</b>
Pg 29	19 - 23	38	28	8	EX1000.29.230	<b>101.2923.10</b>
Pg 36	21,5 - 26	50	32	8	EX1000.36.260	<b>101.3626.10</b>
Pg 36	26 - 30,5	50	32	8	EX1000.36.305	<b>101.3630.10</b>
<b>langes Anschlussgewinde / long entry thread</b>						
Pg 7	5 - 6,5	15	17	10	EX1100.07.065	<b>101.0706.60</b>
Pg 7	6,5 - 8	15	17	10	EX1100.07.080	<b>101.0708.60</b>
Pg 9	4,5 - 6	18	20	10	EX1100.09.060	<b>101.0906.60</b>
Pg 9	6 - 8	18	20	10	EX1100.09.080	<b>101.0908.60</b>
Pg 11	4 - 5,5	21	21	10	EX1100.11.055	<b>101.1105.60</b>
Pg 11	5,5 - 8,5	21	21	10	EX1100.11.085	<b>101.1108.60</b>
Pg 13,5	6 - 8	24	21	10	EX1100.13.080	<b>101.1308.60</b>
Pg 13,5	8 - 11	24	21	10	EX1100.13.110	<b>101.1311.60</b>
Pg 16	6 - 8	24	21	10	EX1100.16.080	<b>101.1608.60</b>
Pg 16	8 - 11	24	21	10	EX1100.16.110	<b>101.1611.60</b>
Pg 21	9,5 - 12,5	30	25	12	EX1100.21.125	<b>101.2112.60</b>
Pg 21	12,5 - 16	30	25	12	EX1100.21.160	<b>101.2116.60</b>
Pg 29	16 - 19	38	28	12	EX1100.29.190	<b>101.2919.60</b>
Pg 29	19 - 23	38	28	12	EX1100.29.230	<b>101.2923.60</b>
Pg 36	21,5 - 26	50	32	15	EX1100.36.260	<b>101.3626.60</b>
Pg 36	26 - 30,5	50	32	15	EX1100.36.305	<b>101.3630.60</b>



Cable Glands  
 EMC Protection  
 Ex Protection  
 Conduit Protection Syst.  
 Accessories  
 Technical Appendix  
 Article Number Index

## Progress-M / MF-EX

Material: Messing vernickelt  
Dichteinsatz: TPE/NBR<sup>1)</sup>  
O-Ring: NBR  
Einsatztemperatur: -40 °C bis 100 °C  
Schutzart: IP 68

Material: brass, nickel-plated  
Sealing insert: TPE/NBR<sup>1)</sup>  
O-ring: NBR  
Temperature range: -40 °C to 100 °C  
Protection type: IP 68

Zertifikate: PTB 02 ATEX1126X

Certificates: PTB 02 ATEX 1126 X

IECEX Zulassung in Vorbereitung




IECEX approval in preparation

**NEW**

**101.14**



Ex e II  
Ex tD A21 IP 68

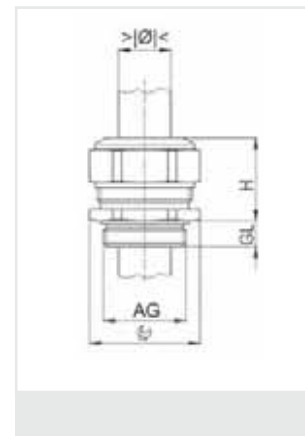
Gewinde Entry Thread AG	 mm	 mm	 mm	H mm	GL mm	Progress MS Multi EX	HUGRO No.
M 12 x 1,5	0,6 - 1,0 <sup>1)</sup>	3	15	17	5	EX1310.12.3.010	101.15103.14 <sup>1)</sup>
M 16 x 1,5	1,0 - 1,5 <sup>1)</sup>	4	18	20	5	EX1310.17.4.015	101.17154.14 <sup>1)</sup>
M 16 x 1,5	2,0 - 3,0	2	18	20	5	EX1310.17.2.030	101.17302.14
M 20 x 1,5	2,5 - 3,0	6	24	21	6	EX1310.20.6.030	101.20306.14
M 20 x 1,5	3,5 - 5,0	2	24	21	6	EX1310.20.2.050	101.20502.14
M 20 x 1,5	3,5 - 5,0	4	24	21	6	EX1310.20.4.050	101.20504.14
M 20 x 1,5	4,5 - 6,0	3	24	21	6	EX1310.20.3.060	101.20603.14
M 20 x 1,5	5,5 - 7,5	2	24	21	6	EX1310.20.2.075	101.20752.14
M 25 x 1,5	5,0 - 6,0	6	30	25	7	EX1310.25.6.060	101.25606.14
M 25 x 1,5	6,0 - 7,0	3	30	25	7	EX1310.25.3.070	101.25703.14
M 25 x 1,5	5,5 - 7,0	4	30	25	7	EX1310.25.4.070	101.25704.14
M 25 x 1,5	7,5 - 9,0	3	30	25	7	EX1310.25.3.090	101.25903.14
M 25 x 1,5	8,0 - 10,0	2	30	25	7	EX1310.25.2.100	101.25102.14
M 32 x 1,5	6,0 - 10,0	6	36	28	8	EX1310.32.6.070	101.32706.14
M 32 x 1,5	7,5 - 9,0	4	36	28	8	EX1310.32.4.090	101.32904.14
M 40 x 1,5	8,0 - 9,0 <sup>1)</sup>	7	46	31	8	EX1310.40.7.090	101.40907.14 <sup>1)</sup>
M 40 x 1,5	14,0 - 15,0 <sup>1)</sup>	2	46	31	8	EX1310.40.2.150	101.40152.14 <sup>1)</sup>
M 50 x 1,5	9,0 - 10,0 <sup>1)</sup>	4	55	34	9	EX1310.50.4.100	101.50104.14 <sup>1)</sup>
M 63 x 1,5	11,0 - 12,0 <sup>1)</sup>	6	70	37	9	EX1310.63.6.120	101.63126.14 <sup>1)</sup>
M 63 x 1,5	17,0 - 18,0 <sup>1)</sup>	3	70	37	9	EX1310.63.3.180	101.63183.14 <sup>1)</sup>

**Eigenschaften:**

<sup>1)</sup> NBR-Dichteinsatz

**Properties:**

<sup>1)</sup> NBR-sealing



Kabelverschraubungen

EMV-Schutz

Ex-Schutz

Kabelschutzsysteme

Zubehör

Technischer Anhang

Artikel-Verzeichnis



## Progress-M/MF-EX (Pg)

Material: Messing vernickelt  
 Dichteinsatz: TPE/NBR<sup>1)</sup>  
 Einsatztemperatur: -40 °C bis 100 °C  
 Schutzart: IP 68

Material: brass, nickel-plated  
 Sealing insert: TPE/NBR<sup>1)</sup>  
 Temperature range: -40 °C to 100 °C  
 Protection type: IP 68

Zertifikate: PTB 02 ATEX1126X

Certificates: PTB 02 ATEX1126X

IECEx Zulassung in Vorbereitung

IECEx approval in preparation

**NEW**

**101.14**

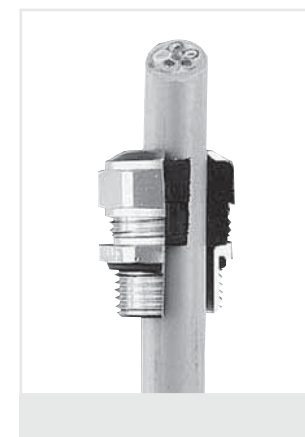
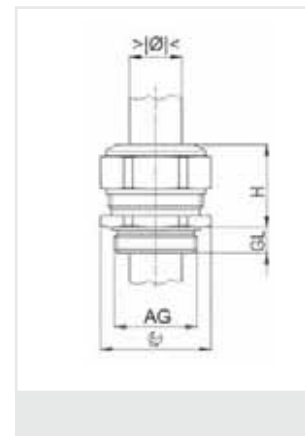


Ex e II  
 Ex tD A21 IP 68

Gewinde Entry Thread AG				H mm	GL mm	Progress MS Multi EX	HUGRO No.
<b>kurzes Anschlussgewinde / short entry thread</b>							
Pg 9	1,0 - 1,5 <sup>1)</sup>	4	18	20	6	EX1310.09.4.015	101.09154.14 <sup>1)</sup>
Pg 9	2,0 - 3,0	2	18	20	6	EX1310.09.2.030	101.09302.14
Pg 11	2,0 - 3,0 <sup>1)</sup>	3	21	21	6	EX1310.11.3.030	101.11303.14 <sup>1)</sup>
Pg 11	3,0 - 4,0 <sup>1)</sup>	2	21	21	6	EX1310.11.2.030	101.11402.14 <sup>1)</sup>
Pg 11	3,5 - 5,0	2	21	21	6	EX1310.11.2.050	101.11502.14
Pg 13	2,5 - 4,0 <sup>1)</sup>	2	24	23	6	EX1310.13.3.040	101.13403.14 <sup>1)</sup>
Pg 13	3,5 - 5,0	2	24	23	6	EX1310.13.2.050	101.13502.14
Pg 16	2,5 - 3,0	6	24	23	6	EX1310.16.6.030	101.16306.14
Pg 16	3,0 - 4,0 <sup>1)</sup>	6	24	23	6	EX1310.16.6.040	101.16406.14 <sup>1)</sup>
Pg 16	4,5 - 6,0	2	24	23	6	EX1310.16.2.060	101.16602.14
Pg 16	4,5 - 6,0	3	24	23	6	EX1310.16.3.060	101.16603.14
Pg 21	5,5 - 7,0	3	30	28	7	EX1310.21.4.070	101.21704.14
Pg 21	7,5 - 9,0	3	30	28	7	EX1310.21.3.090	101.21903.14
Pg 29	5,5 - 6,5 <sup>1)</sup>	6	38	28	8	EX1310.29.6.065	101.29656.14 <sup>1)</sup>
Pg 29	8,0 - 9,0 <sup>1)</sup>	3	38	28	8	EX1310.29.3.090	101.29903.14 <sup>1)</sup>
Pg 36	9,0 - 10,0 <sup>1)</sup>	4	50	32	8	EX1310.36.4.100	101.36104.14 <sup>1)</sup>
Pg 36	14,0 - 15,0 <sup>1)</sup>	2	50	32	8	EX1310.36.2.150	101.36152.14 <sup>1)</sup>
Pg 48	11,0 - 12,0 <sup>1)</sup>	6	65	37	11	EX1310.48.6.120	101.48126.14 <sup>1)</sup>
Pg 48	17,0 - 18,0 <sup>1)</sup>	3	65	37	11	EX1310.48.63.180	101.48183.14 <sup>1)</sup>

**Eigenschaft:**  
<sup>1)</sup> NBR-Dichteinsatz

**Properties:**  
<sup>1)</sup> NBR-sealing



Cable Glands  
 EMC Protection  
 Ex Protection  
 Conduit Protection Syst.  
 Accessories  
 Technical Appendix  
 Article Number Index

## Progress-EMV / EX

Material: Messing vernickelt  
 Dichteinsatz: TPE  
 O-Ring: NBR  
 Einsatztemperatur: -40 °C bis 100 °C  
 Schutzart: IP 68/IP 69K

Material: brass, nickel-plated  
 Sealing insert: TPE  
 O-ring: NBR  
 Temperature range: -40 °C to 100 °C  
 Protection type: IP 68/IP 69K

107.10

Zertifikate: PTB 02 ATEX 1126 X  
 IECEx SEV 12.0002 X

Certificates: PTB 02 ATEX 1126 X  
 IECEx SEV 12.0002 X



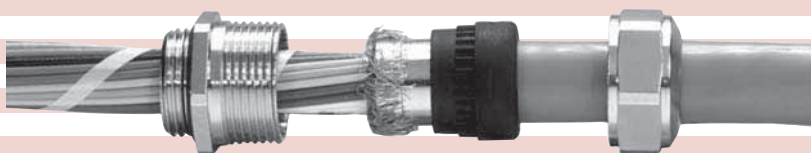
Gewinde Entry Thread AG	$\varnothing$ mm	$\varnothing$ mm	H mm	GL mm	Progress MS EMV EX	HUGRO No.
M 8 x 1,25	2,5 - 3,5	11	14	5	EX1080.08.035	107.0803.10
M 8 x 1,25	3 - 4	11	14	5	EX1080.08.040	107.0804.10
M 10 x 1,5	3 - 4	13	15	5	EX1080.10.040	107.1004.10
M 10 x 1,5	4 - 6	13	15	5	EX1080.10.060	107.1006.10
M 12 x 1,5	4,5 - 6	15	17	5	EX1080.12.060	107.1506.10
M 12 x 1,5	6 - 7,5	15	17	5	EX1080.12.075	107.1507.10
M 16 x 1,5	6 - 8	18	20	5	EX1080.17.080	107.1708.10
M 16 x 1,5	8 - 10	18	22	5	EX1080.17.100	107.1710.10
M 20 x 1,5	8 - 11	24	21	6	EX1080.20.110	107.2011.10
M 20 x 1,5	12,5 - 14	24	23	6	EX1080.20.140	107.2014.10
M 25 x 1,5	13 - 16	30	25	7	EX1080.25.160	107.2516.10
M 25 x 1,5	17 - 19	30	28	7	EX1080.25.190	107.2519.10
M 32 x 1,5	17 - 21	36	29	8	EX1080.32.210	107.3221.10
M 40 x 1,5	23 - 28,5	46	31	8	EX1080.40.285	107.4028.10
Pg 7	4,5 - 6	15	17	6	EX1080.07.060	107.0706.10
Pg 7	6 - 7,5	15	17	6	EX1080.07.075	107.0707.10
Pg 9	6 - 8	18	20	6	EX1080.09.080	107.0908.10
Pg 9	8 - 10	18	22	6	EX1080.09.100	107.0910.10
Pg 11	5,5 - 8,5	21	21	6	EX1080.11.085	107.1108.10
Pg 11	8,5 - 12	21	21	6	EX1080.11.120	107.1112.10
Pg 13,5	8 - 11	24	21	6	EX1080.13.110	107.1311.10
Pg 13,5	12,5 - 14	24	23	6	EX1080.13.140	107.1314.10
Pg 16	8 - 11	24	21	6	EX1080.16.110	107.1611.10
Pg 16	12,5 - 14	24	23	6	EX1080.16.140	107.1614.10
Pg 21	13 - 16	30	25	7,5	EX1080.21.160	107.2116.10
Pg 21	17 - 19	30	28	7,5	EX1080.21.190	107.2119.10
Pg 29	19 - 23	38	29	8	EX1080.29.230	107.2923.10
Pg 29	23 - 25,5	38	29	8	EX1080.29.255	107.2925.10
Pg 36	25 - 30,5	50	32	8	EX1080.36.305	107.3630.10

**Auf Anfrage:**  
 - mit langem Anschlussgewinde

**On request:**  
 - with long entry thread

**Eigenschaften:**  
 - einfache, schnelle und sichere Montage  
 - sehr guter Schirmkontakt 360° über Kontakthülse  
 - konstante Kontaktqualität mit kleinster Kopplungsimpedanz

**Characteristics:**  
 - easy, fast and safe to install  
 - efficient 360° shield contact with contact socket  
 - constant contact quality with low impedance



## Progress-M / ZE-EX

# 144.10

**Material:** Messing vernickelt  
**Schrauben:** rostfreier Stahl A2  
**Dichteinsatz:** TPE (zweiteilig)  
**O-Ring:** NBR  
**Einsatztemperatur:** -40 °C bis 100 °C  
**Schutzart:** IP 68 / IP 69K

**Material:** brass, nickel-plated  
**Screws:** stainless steel A2  
**Sealing insert:** TPE (two-piece)  
**O-ring:** NBR  
**Temperature range:** -40 °C to 100 °C  
**Protection type:** IP 68 / IP 69K

**Zertifikate:** PTB 02 ATEX 1125  
 PTB 02 ATEX 1126 X \*  
 IECEx SEV 12.0001  
 IECEx SEV 12.0002 \*

**Certificates:** PTB 02 ATEX 1125  
 PTB 02 ATEX 1126 X \*  
 IECEx SEV 12.0001  
 IECEx SEV 12.0002 \*



Gewinde Entry Thread AG	mm	mm	H mm	GL mm	Progress MS KB EX	HUGRO No.
M 12 x 1,5	5 - 6,5	15/16	26	5	EX1803.12.03.065	144.1506.10 *
M 12 x 1,5	6,5 - 8	15/16	26	5	EX1803.12.03.080	144.1508.10 *
M 16 x 1,5	6 - 10,5	18/19	30	5	EX1803.17	144.1702.10
M 20 x 1,5	8 - 15	24	31	6	EX1803.20	144.2002.10
M 25 x 1,5	12,5 - 20,5	30	35	7	EX1803.25	144.2502.10
M 32 x 1,5	17 - 25,5	36	40	8	EX1803.32	144.3202.10
M 40 x 1,5	24 - 33	46	44	8	EX1803.40	144.4002.10
M 50 x 1,5	33 - 42	55	49	9	EX1803.50	144.5002.10
M 63 x 1,5	40 - 52	70	55	10	EX1803.63	144.6302.10
Pg 7	5 - 6,5	15/16	26	6	EX1803.07.03.065	144.0706.10 *
Pg 7	6,5 - 8	15/16	26	6	EX1803.07.03.080	144.0708.10 *
Pg 9	6 - 10,5	18/19	30	6	EX1803.09	144.0902.10
Pg 11	5,5 - 12	21	31	6	EX1803.11	144.1102.10
Pg 13,5	8 - 15	24	31	6	EX1803.13	144.1302.10
Pg 16	8 - 15	24	31	6	EX1803.16	144.1602.10
Pg 21	12,5 - 20,5	30	35	7,5	EX1803.21	144.2102.10
Pg 29	19 - 27,5	38	40	8	EX1803.29	144.2902.10
Pg 36	26 - 35	50	47	8	EX1803.36	144.3602.10
Pg 42	33 - 42	55	49	10	EX1803.42	144.4202.10
Pg 48	37 - 49	65	51	11	EX1803.48	144.4802.10

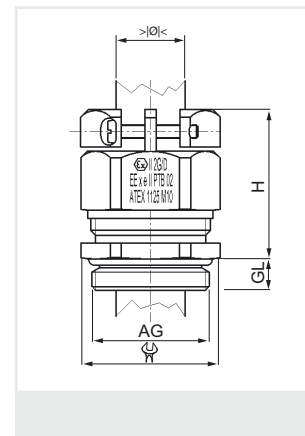
\*) einteiliger Dichteinsatz / one-piece sealing

**Auf Anfrage:**

- mit langem Anschlussgewinde
- für höhere Temperaturen bis 200 °C
- aus rostfreiem Stahl 1.4305 oder 1.4435

**On request:**

- with long entry thread
- for higher temperatures up to 200 °C
- made of stainless steel 1.4305 or 1.4435



## Progress-EMV/ZE-EX

148.10

Material: Messing vernickelt  
Schrauben: rostfreier Stahl A2  
Dichtensatz: TPE  
O-Ring: NBR  
Einsatztemperatur: -40 °C bis 100 °C  
Schutzart: IP 68/IP 69K

Material: brass, nickel-plated  
Screws: stainless steel A2  
Sealing insert: TPE  
O-ring: NBR  
Temperature range: -40 °C to 100 °C  
Protection type: IP 68/IP 69K

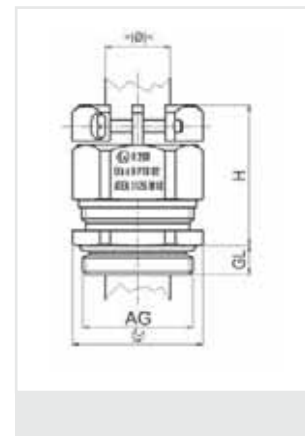
Zertifikate: PTB 02 ATEX 1125  
PTB 02 ATEX 1126 X \*  
IECEX SEV 12.0001  
IECEX SEV 12.0002 \*

Certificates: PTB 02 ATEX 1125  
PTB 02 ATEX 1126 X \*  
IECEX SEV 12.0001  
IECEX SEV 12.0002 \*



ATEX II 2GD  
Ex e II

Gewinde Entry Thread AG	mm	mm	H mm	GL mm	Progress MS EMV KB EX	HUGRO No.
M 12 x 1,5	4,5 - 6	15/16	26	5	EX1803.80.12.060	148.1506.10 *
M 12 x 1,5	6 - 7,5	15/16	26	5	EX1803.80.12.075	148.1507.10 *
M 16 x 1,5	6 - 8	18/19	30	5	EX1803.80.17.080	148.1708.10
M 16 x 1,5	8 - 10	18/19	30	5	EX1803.80.17.100	148.1710.10
M 20 x 1,5	8 - 11	24	31	6	EX1803.80.20.110	148.2011.10
M 20 x 1,5	11 - 14	24	31	6	EX1803.80.20.140	148.2014.10
M 25 x 1,5	13 - 16	30	35	7	EX1803.80.25.160	148.2516.10
M 25 x 1,5	16 - 19	30	35	7	EX1803.80.25.190	148.2519.10
M 32 x 1,5	18 - 21	36	40	8	EX1803.80.32.210	148.3221.10
M 32 x 1,5	21 - 25	36	40	8	EX1803.80.32.250	148.3225.10
M 40 x 1,5	24 - 28,5	46	44	8	EX1803.80.40.285	148.4028.10
M 40 x 1,5	28,5 - 32	46	44	8	EX1803.80.40.320	148.4032.10
M 50 x 1,5	33 - 37	55	49	9	EX1803.80.50.370	148.5037.10
M 50 x 1,5	37 - 41	55	49	9	EX1803.80.50.410	148.5041.10
M 63 x 1,5	40 - 46	70	55	10	EX1803.80.63.460	148.6346.10
M 63 x 1,5	46 - 50	70	55	10	EX1803.80.63.500	148.6350.10
Pg 7	4,5 - 6	15/16	26	6	EX1803.80.07.060	148.0706.10 *
Pg 7	6 - 7,5	15/16	26	6	EX1803.80.07.075	148.0707.10 *
Pg 9	6 - 8	18/19	30	6	EX1803.80.09.080	148.0908.10
Pg 9	8 - 10	18/19	30	6	EX1803.80.09.100	148.0910.10
Pg 11	5,5 - 8,5	21	31	6	EX1803.80.11.085	148.1108.10
Pg 11	8,5 - 12	21	31	6	EX1803.80.11.120	148.1112.10
Pg 13,5	8 - 11	24	31	6	EX1803.80.13.110	148.1311.10
Pg 13,5	11 - 14	24	31	6	EX1803.80.13.140	148.1314.10
Pg 16	8 - 11	24	31	6	EX1803.80.16.110	148.1611.10
Pg 16	11 - 14	24	31	6	EX1803.80.16.140	148.1614.10
Pg 21	13 - 16	30	35	7,5	EX1803.80.21.160	148.2116.10
Pg 21	16 - 19	30	35	7,5	EX1803.80.21.190	148.2119.10
Pg 29	19 - 23	38	40	8	EX1803.80.29.230	148.2923.10
Pg 29	23 - 25,5	38	40	8	EX1803.80.29.255	148.2925.10
Pg 36	25 - 30,5	50	47	8	EX1803.80.36.305	148.3630.10
Pg 36	30,5 - 35	50	47	8	EX1803.80.36.350	148.3635.10
Pg 42	33 - 37	55	49	10	EX1803.80.42.370	148.4237.10
Pg 42	37 - 41	55	49	10	EX1803.80.42.410	148.4241.10
Pg 48	39 - 43	65	51	11	EX1803.80.48.430	148.4843.10
Pg 48	43 - 46,5	65	51	11	EX1803.80.48.465	148.4846.10



### Auf Anfrage:

- mit langem Anschlussgewinde

### On request:

- with long entry thread

### Eigenschaften:

- einfache, schnelle und sichere Montage  
- sehr guter Schirmkontakt 360° über Kontakthülse  
- konstante Kontakqualität mit kleinster Kopplungsimpedanz

### Characteristics:

- easy, fast and safe to install  
- efficient 360° shield contact with contact socket  
- constant contact quality with low impedances

## Progress-M / BZ-EX

Material: Messing vernickelt  
Schrauben: rostfreier Stahl A2  
Dichtensatz: TPE (zweiteilig)  
O-Ring: NBR  
Einsatztemperatur: -40 °C bis 100 °C  
Schutzart: IP 68 / IP 69K

Material: brass, nickel-plated  
Screws: stainless steel A2  
Sealing insert: TPE (two-piece)  
O-ring: NBR  
Temperature range: -40 °C to +100 °C  
Protection type: IP 68 / IP 69K

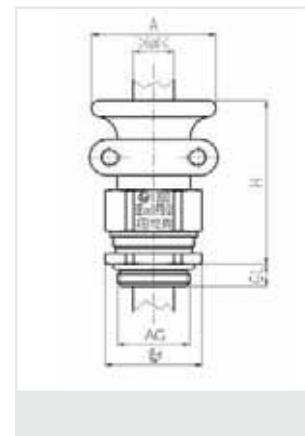
**147.10**  
**147.30**

Zertifikate: PTB 02 ATEX 1125  
IECEX SEV 12.0001

Certificates: PTB 02 ATEX 1125  
IECEX SEV 12.0001



Gewinde Entry Thread AG			A mm	H mm	GL mm	Progress MS T + KB EX	HUGRO No.
<b>kurzes Anschlussgewinde / short entry thread</b>							
M 16 x 1,5	6 - 10,5	18	28	43	5	EX1801.17	<b>147.1702.10</b>
M 20 x 1,5	8 - 15	24	34	46	6	EX1801.20	<b>147.2002.10</b>
M 25 x 1,5	12,5 - 20,5	30	44	52	7	EX1801.25	<b>147.2502.10</b>
M 32 x 1,5	17 - 25,5	36	49,5	59	8	EX1801.32	<b>147.3202.10</b>
M 40 x 1,5	24 - 33	46	57	59	8	EX1801.40	<b>147.4002.10</b>
<b>langes Anschlussgewinde / long entry thread</b>							
Pg 9	6 - 10,5	18	28	43	6	EX1801.09	<b>147.0902.10</b>
Pg 11	5,5 - 12	21	30	43	6	EX1801.11	<b>147.1102.10</b>
Pg 13,5	8 - 15	24	34	46	6	EX1801.13	<b>147.1302.10</b>
Pg 16	8 - 15	24	34	46	6	EX1801.16	<b>147.1602.10</b>
Pg 21	12,5 - 20,5	30	44	52	7,5	EX1801.21	<b>147.2102.10</b>
Pg 29	19 - 27,5	38	50	59	8	EX1801.29	<b>147.2902.10</b>
<b>langes Anschlussgewinde / long entry thread</b>							
M 16 x 1,5	6 - 10,5	18	28	43	10	EX1811.17	<b>147.1702.30</b>
M 20 x 1,5	8 - 15	24	34	46	10	EX1811.20	<b>147.2002.30</b>
M 25 x 1,5	12,5 - 20,5	30	44	52	11	EX1811.25	<b>147.2502.30</b>
M 32 x 1,5	17 - 25,5	36	49,5	59	13	EX1811.32	<b>147.3202.30</b>
M 40 x 1,5	24 - 33	46	57	59	13	EX1811.40	<b>147.4002.30</b>
<b>langes Anschlussgewinde / long entry thread</b>							
Pg 9	6 - 10,5	18	28	43	10	EX1811.09	<b>147.0902.30</b>
Pg 11	5,5 - 12	21	30	43	10	EX1811.11	<b>147.1102.30</b>
Pg 13,5	8 - 15	24	34	46	10	EX1811.13	<b>147.1302.30</b>
Pg 16	8 - 15	24	34	46	10	EX1811.16	<b>147.1602.30</b>
Pg 21	12,5 - 20,5	30	44	52	12	EX1811.21	<b>147.2102.30</b>
Pg 29	19 - 27,5	38	50	59	12	EX1811.29	<b>147.2902.30</b>



**Auf Anfrage:**  
für höhere Temperaturen bis 200 °C

**On request:**  
for higher temperatures up to 200 °C

## WAZU-M / EX

Material: Messing vernickelt  
 Klemmeinsatz: PA  
 Dichtung: NBR  
 O-Ring: NBR  
 Einsatztemperatur: -20 °C bis 95 °C  
 Schutzart: IP 68 / IP 69K im angegebenen Klemmbereich



Material: brass, nickel-plated  
 Clamping insert: PA (Nylon)  
 Sealing insert: NBR  
 O-ring: NBR  
 Temperature range: -20 °C to 95 °C  
 Protection type: IP 68 / IP 69K within the specified clamping range

**154.10**  
**154.30**

Zertifikate: DMT 03 ATEX E 051 X  
 IECEx BVS.07.0019 X

Certificates: DMT 03 ATEX E 051 X  
 IECEx BVS.07.0019 X

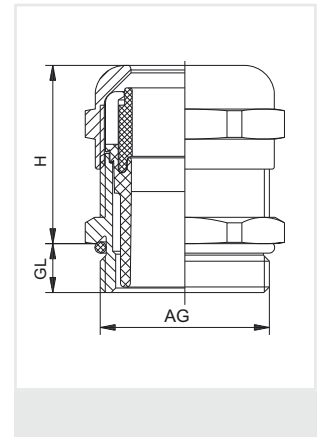


Gewinde Entry Thread AG	 mm	 mm	H mm	GL mm	HSK-M-Ex	HUGRO No.
<b>kurzes Anschlussgewinde / short entry thread</b>						
M 12 x 1,5	2 - 5	14	19	6,5	1.610.1200.51	<b>154.1505.10</b>
M 12 x 1,5	3 - 6,5	14	19	6,5	1.610.1200.50	<b>154.1507.10</b>
M 16 x 1,5	2 - 6	19/17	21	6	1.610.1600.51	<b>154.1706.10</b>
M 16 x 1,5	4 - 8	19/17	21	6	1.610.1600.50	<b>154.1708.10</b>
M 16 x 1,5	6 - 10	20	22	6	1.610.1611.50	<b>154.1710.10</b>
M 20 x 1,5	5 - 9	22	23	6	1.610.2000.51	<b>154.2009.10</b>
M 20 x 1,5	6 - 12	22	23	6	1.610.2000.50	<b>154.2012.10</b>
M 20 x 1,5	10 - 14	24	24	6	1.610.2016.50	<b>154.2014.10</b>
M 25 x 1,5	10 - 16	30	25	7	1.610.2500.51	<b>154.2516.10</b>
M 25 x 1,5	14 - 18	30	25	7	1.610.2500.50	<b>154.2518.10</b>
M 32 x 1,5	13 - 20	40	31	8	1.610.3200.51	<b>154.3220.10</b>
M 32 x 1,5	20 - 25	40	31	8	1.610.3200.50	<b>154.3225.10</b>
M 40 x 1,5	20 - 26	50	37	8	1.610.4000.51	<b>154.4026.10</b>
M 40 x 1,5	22 - 32	50	37	8	1.610.4000.50	<b>154.4032.10</b>
M 50 x 1,5	25 - 31	57	37	9	1.610.5000.51	<b>154.5031.10</b>
M 50 x 1,5	32 - 38	57	37	9	1.610.5000.50	<b>154.5038.10</b>
M 63 x 1,5	29 - 35	68/64	38	10	1.610.6300.51	<b>154.6335.10</b>
M 63 x 1,5	37 - 44	68/64	38	10	1.610.6300.50	<b>154.6344.10</b>

<b>langes Anschlussgewinde / long entry thread</b>						
M 12 x 1,5	2 - 5	14	19	10	1.610.1200.31	<b>154.1505.30</b>
M 12 x 1,5	3 - 6,5	14	19	10	1.610.1200.30	<b>154.1507.30</b>
M 16 x 1,5	2 - 6	19/17	21	10	1.610.1600.31	<b>154.1706.30</b>
M 16 x 1,5	4 - 8	19/17	21	10	1.610.1600.30	<b>154.1708.30</b>
M 16 x 1,5	6 - 10	20	22	10	1.610.1611.30	<b>154.1710.30</b>
M 20 x 1,5	5 - 9	22	23	10	1.610.2000.31	<b>154.2009.30</b>
M 20 x 1,5	6 - 12	22	23	10	1.610.2000.30	<b>154.2012.30</b>
M 20 x 1,5	10 - 14	24	24	10	1.610.2016.30	<b>154.2014.30</b>
M 25 x 1,5	10 - 16	30	25	12	1.610.2500.31	<b>154.2516.30</b>
M 25 x 1,5	14 - 18	30	25	12	1.610.2500.30	<b>154.2518.30</b>
M 32 x 1,5	13 - 20	40	31	12	1.610.3200.31	<b>154.3220.30</b>
M 32 x 1,5	20 - 25	40	31	12	1.610.3200.30	<b>154.3225.30</b>
M 40 x 1,5	20 - 26	50	37	15	1.610.4000.31	<b>154.4026.30</b>
M 40 x 1,5	22 - 32	50	37	15	1.610.4000.30	<b>154.4032.30</b>
M 50 x 1,5	25 - 31	57	37	15	1.610.5000.31	<b>154.5031.30</b>
M 50 x 1,5	32 - 38	57	37	15	1.610.5000.30	<b>154.5038.30</b>
M 63 x 1,5	29 - 35	68/64	38	15	1.610.6300.31	<b>154.6335.30</b>
M 63 x 1,5	37 - 44	68/64	38	15	1.610.6300.30	<b>154.6344.30</b>

**Auf Anfrage:**  
 für Temperaturbereiche  
 -60° C bis 95° C  
 -20° C bis 130° C

**On request:**  
 for temperature ranges  
 -60° C to 95° C  
 -20° C to 130° C





## WAZU-M/EX (Pg + NPT)

Material: Messing vernickelt  
 Klemmeinsatz: PA  
 Dichtung: NBR  
 O-Ring: NBR  
 Einsatztemperatur: -20 °C bis 95 °C  
 Schutzart: IP 68/IP 69K im angegebenen Klemmbereich

Material: brass, nickel-plated  
 Clamping insert: PA (Nylon)  
 Sealing insert: NBR  
 O-ring: NBR  
 Temperature range: -20 °C to 95 °C  
 Protection type: IP 68/IP 69K within the specified clamping range

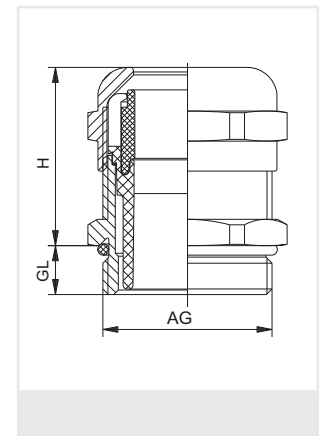
**154.10**  
**154.30**

Zertifikate: DMT 03 ATEX E 051 X  
 IECEx BVS 07.0019 X

Certificates: DMT 03 ATEX E 051 X  
 IECEx BVS 07.0019 X



Gewinde Entry Thread AG	mm	mm	H mm	GL mm	HSK-M-Ex	HUGRO No.
<b>kurzes Anschlussgewinde / short entry thread</b>						
Pg 7	2 - 5	14	19	5	1.610.0700.15	<b>154.0705.10</b>
Pg 7	3 - 6,5	14	19	5	1.610.0700.01	<b>154.0707.10</b>
Pg 9	2 - 6	17	21	6	1.610.0900.15	<b>154.0906.10</b>
Pg 9	4 - 8	17	21	6	1.610.0900.01	<b>154.0908.10</b>
Pg 11	3 - 7	20	22	6	1.610.1100.15	<b>154.1107.10</b>
Pg 11	6 - 10	20	22	6	1.610.1100.01	<b>154.1110.10</b>
Pg 13,5	5 - 9	22	23	6,5	1.610.1300.15	<b>154.1309.10</b>
Pg 13,5	6 - 12	22	23	6,5	1.610.1300.01	<b>154.1312.10</b>
Pg 16	7 - 12	24	24	6,5	1.610.1600.15	<b>154.1612.10</b>
Pg 16	10 - 14	24	24	6,5	1.610.1600.01	<b>154.1614.10</b>
Pg 21	10 - 16	30	25	7	1.610.2100.15	<b>154.2116.10</b>
Pg 21	14 - 18	30	25	7	1.610.2100.01	<b>154.2118.10</b>
Pg 29	13 - 20	40	31	8	1.610.2900.15	<b>154.2920.10</b>
Pg 29	20 - 25	40	31	8	1.610.2900.01	<b>154.2925.10</b>
Pg 36	20 - 26	50	37	8	1.610.3600.15	<b>154.3626.10</b>
Pg 36	22 - 32	50	37	8	1.610.3600.01	<b>154.3632.10</b>
Pg 42	25 - 31	57	37	9	1.610.4200.15	<b>154.4231.10</b>
Pg 42	32 - 38	57	37	9	1.610.4200.01	<b>154.4238.10</b>
Pg 48	29 - 35	64	38	10	1.610.4800.15	<b>154.4835.10</b>
Pg 48	37 - 44	64	38	10	1.610.4800.01	<b>154.4844.10</b>
<b>langes Anschlussgewinde / long entry thread</b>						
Pg 7	2 - 5	14	19	10	1.610.0700.61	<b>154.0705.30</b>
Pg 7	3 - 6,5	14	19	10	1.610.0700.60	<b>154.0707.30</b>
Pg 9	2 - 6	17	21	10	1.610.0900.61	<b>154.0906.30</b>
Pg 9	4 - 8	17	21	10	1.610.0900.60	<b>154.0908.30</b>
Pg 11	3 - 7	20	22	10	1.610.1100.61	<b>154.1107.30</b>
Pg 11	6 - 10	20	22	10	1.610.1100.60	<b>154.1110.30</b>
Pg 13,5	5 - 9	22	23	10	1.610.1300.61	<b>154.1309.30</b>
Pg 13,5	6 - 12	22	23	10	1.610.1300.60	<b>154.1312.30</b>
Pg 16	7 - 12	24	24	10	1.610.1600.61	<b>154.1612.30</b>
Pg 16	10 - 14	24	24	10	1.610.1600.60	<b>154.1614.30</b>
Pg 21	10 - 16	30	25	12	1.610.2100.61	<b>154.2116.30</b>
Pg 21	14 - 18	30	25	12	1.610.2100.60	<b>154.2118.30</b>
Pg 29	13 - 20	40	31	12	1.610.2900.61	<b>154.2920.30</b>
Pg 29	20 - 25	40	31	12	1.610.2900.60	<b>154.2925.30</b>
Pg 36	20 - 26	50	37	15	1.610.3600.61	<b>154.3626.30</b>
Pg 36	22 - 32	50	37	15	1.610.3600.60	<b>154.3632.30</b>
Pg 42	25 - 31	57	37	15	1.610.4200.61	<b>154.4231.30</b>
Pg 42	32 - 38	57	37	15	1.610.4200.60	<b>154.4238.30</b>
Pg 48	29 - 35	64	38	15	1.610.4800.61	<b>154.4835.30</b>
Pg 48	37 - 44	64	38	15	1.610.4800.60	<b>154.4844.30</b>
3/8" NPT	2 - 6	19/17	21	15	1.610.3800.71	<b>154.3906.10</b>
3/8" NPT	4 - 8	19/17	21	15	1.610.3800.70	<b>154.3908.10</b>
1/2" NPT	5 - 9	24/22	24	13	1.610.1200.71	<b>154.1909.10</b>
1/2" NPT	6 - 12	24/22	24	13	1.610.1200.70	<b>154.1912.10</b>
3/4" NPT	10 - 16	30	25	13	1.610.3400.71	<b>154.3516.10</b>
3/4" NPT	14 - 18	30	25	13	1.610.3400.70	<b>154.3518.10</b>
1" NPT	13 - 20	40	31	19	1.610.1000.71	<b>154.7520.10</b>
1" NPT	20 - 25	40	31	19	1.610.1000.70	<b>154.7525.10</b>
<b>Auf Anfrage:</b> für Temperaturbereiche -60° C bis 95° C -20° C bis 130° C	<b>On request:</b> for temperature ranges -60° C to 95° C -20° C to 130° C					



## WAZU-S/EX

Material: Edelstahl (1.4305)  
 Klemmeinsatz: PA  
 Dichtung: NBR  
 O-Ring: NBR  
 Einsatztemperatur: -20 °C bis 95 °C  
 Schutzart: IP 68/IP 69K im angegebenen Klemmbereich

Material: stainless steel (1.4305)  
 Clamping insert: PA (Nylon)  
 Sealing insert: NBR  
 O-ring: NBR  
 Temperature range: -20 °C to 95 °C  
 Protection type: IP 68/IP 69K within the specified clamping range

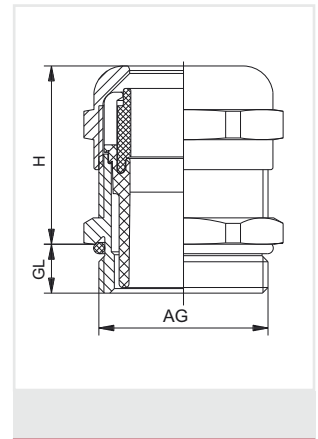
**156.10**

Zertifikate: DMT 03 ATEX E 051 X  
 IECEx BVS 07.0019 X

Certificates: DMT 03 ATEX E 051 X  
 IECEx BVS 07.0019 X



Gewinde Entry Thread AG	mm	mm	H mm	GL mm	HSK-INOX-Ex	HUGRO No.
M 12 x 1,5	2 - 5	14	19	6,5	1.612.1200.51	<b>156.1505.10</b>
M 12 x 1,5	3 - 6,5	14	19	6,5	1.612.1200.50	<b>156.1507.10</b>
M 16 x 1,5	3 - 7	22	22	6	1.612.1600.51	<b>156.1707.10</b>
M 16 x 1,5	5 - 10	22	22	6	1.612.1600.50	<b>156.1710.10</b>
M 20 x 1,5	7 - 12	24	24	6	1.612.2000.51	<b>156.2012.10</b>
M 20 x 1,5	10 - 14	24	24	6	1.612.2000.50	<b>156.2014.10</b>
M 25 x 1,5	9 - 16	30	25	7	1.612.2500.51	<b>156.2516.10</b>
M 25 x 1,5	13 - 18	30	25	7	1.612.2500.50	<b>156.2518.10</b>
M 32 x 1,5	13 - 20	41	31	8	1.612.3200.51	<b>156.3220.10</b>
M 32 x 1,5	20 - 25	41	31	8	1.612.3200.50	<b>156.3225.10</b>
M 40 x 1,5	20 - 26	50	37	8	1.612.4000.51	<b>156.4026.10</b>
M 40 x 1,5	22 - 32	50	37	8	1.612.4000.50	<b>156.4032.10</b>



Pg 7	2 - 5	14	19	5	1.612.0700.15	<b>156.0705.10</b>
Pg 7	3 - 6,5	14	19	5	1.612.0700.01	<b>156.0707.10</b>
Pg 9	2 - 6	17	21	6	1.612.0900.15	<b>156.0906.10</b>
Pg 9	4 - 8	17	21	6	1.612.0900.01	<b>156.0908.10</b>
Pg 11	3 - 7	22	22	6	1.612.1100.15	<b>156.1107.10</b>
Pg 11	5 - 10	22	22	6	1.612.1100.01	<b>156.1110.10</b>
Pg 13,5	5 - 9	22	23	6	1.612.1300.15	<b>156.1309.10</b>
Pg 13,5	6 - 12	22	23	6	1.612.1300.01	<b>156.1312.10</b>
Pg 16	7 - 12	24	24	6	1.612.1600.15	<b>156.1612.10</b>
Pg 16	10 - 14	24	24	6	1.612.1600.01	<b>156.1614.10</b>
Pg 21	9 - 16	30	25	7	1.612.2100.15	<b>156.2116.10</b>
Pg 21	13 - 18	30	25	7	1.612.2100.01	<b>156.2118.10</b>
Pg 29	13 - 20	41	31	8	1.612.2900.15	<b>156.2920.10</b>
Pg 29	20 - 25	41	31	8	1.612.2900.01	<b>156.2925.10</b>
Pg 36	20 - 26	50	37	8	1.612.3600.15	<b>156.3626.10</b>
Pg 36	22 - 32	50	37	8	1.612.3600.01	<b>156.3632.10</b>



**Auf Anfrage:**

- für Temperaturbereich  
-60° C bis 95° C
- 20° C bis 130° C

**On request:**

- for temperature ranges  
-60° C to 95° C
- 20° C to 130° C

# Kabelverschraubungen

EMV-gerecht

## WAZU-EMV / EX (Pg)

# Cable Glands

EMC protection



Qualität aus Waldkirch

Material: Messing vernickelt  
 Klemmeinsatz: PA  
 Dichtung: NBR  
 O-Ring: NBR  
 Einsatztemperatur: -20 °C bis 95 °C  
 Schutzart: IP 68/IP 69K im angegebenen Klemmbereich

Material: brass, nickel-plated  
 Clamping insert: PA (Nylon)  
 Sealing insert: NBR  
 O-ring: NBR  
 Temperature range: -20 °C to 95 °C  
 Protection type: IP 68/IP 69K within the specified clamping range

157.10

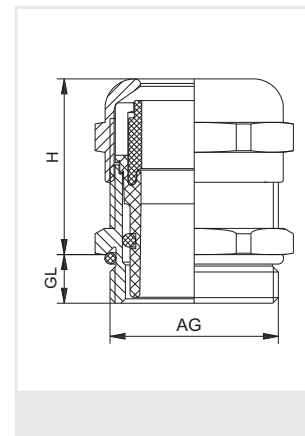
157.30

Zertifikate: DMT 03 ATEX E 051 X  
 IECEx BVS07.0019 X

Certificates: DMT 03 ATEX E 051 X  
 IECEx BVS07.0019 X



Gewinde Entry Thread AG			H mm	GL mm	HSK-M-EMV-Ex	HUGRO No.
<b>kurzes Anschlussgewinde / short entry thread</b>						
Pg 7	2 - 5	14	19	5	1.616.0700.15	157.0705.10
Pg 7	3 - 6,5	14	19	5	1.616.0700.01	157.0707.10
Pg 9	2 - 6	17	21	6	1.616.0900.15	157.0906.10
Pg 9	4 - 8	17	21	6	1.616.0900.01	157.0908.10
Pg 11	3 - 7	20	22	6	1.616.1100.15	157.1107.10
Pg 11	6 - 10	20	22	6	1.616.1100.01	157.1110.10
Pg 13,5	5 - 9	22	23	6,5	1.616.1300.15	157.1309.10
Pg 13,5	6 - 12	22	23	6,5	1.616.1300.01	157.1312.10
Pg 16	7 - 12	24	24	6,5	1.616.1600.15	157.1612.10
Pg 16	10 - 14	24	24	6,5	1.616.1600.01	157.1614.10
Pg 21	10 - 16	30	25	7	1.616.2100.15	157.2116.10
Pg 21	14 - 18	30	25	7	1.616.2100.01	157.2118.10
Pg 29	13 - 20	40	31	8	1.616.2900.15	157.2920.10
Pg 29	20 - 25	40	31	8	1.616.2900.01	157.2925.10
Pg 36	20 - 26	50	37	8	1.616.3600.15	157.3626.10
Pg 36	22 - 32	50	37	8	1.616.3600.01	157.3632.10
Pg 42	25 - 31	57	37	9	1.616.4200.15	157.4231.10
Pg 42	32 - 38	57	37	9	1.616.4200.01	157.4238.10
Pg 48	29 - 35	64	38	10	1.616.4800.15	157.4835.10
Pg 48	37 - 44	64	38	10	1.616.4800.01	157.4844.10
<b>langes Anschlussgewinde / long entry thread</b>						
Pg 7	2 - 5	14	19	10	1.616.0700.61	157.0705.30
Pg 7	3 - 6,5	14	19	10	1.616.0700.60	157.0707.30
Pg 9	2 - 6	17	21	10	1.616.0900.61	157.0906.30
Pg 9	4 - 8	17	21	10	1.616.0900.60	157.0908.30
Pg 11	3 - 7	20	22	10	1.616.1100.61	157.1107.30
Pg 11	6 - 10	20	22	10	1.616.1100.60	157.1110.30
Pg 13,5	5 - 9	22	23	10	1.616.1300.61	157.1309.30
Pg 13,5	6 - 12	22	23	10	1.616.1300.60	157.1312.30
Pg 16	7 - 12	24	24	10	1.616.1600.61	157.1612.30
Pg 16	10 - 14	24	24	10	1.616.1600.60	157.1614.30
Pg 21	10 - 16	30	25	12	1.616.2100.61	157.2116.30
Pg 21	14 - 18	30	25	12	1.616.2100.60	157.2118.30
Pg 29	13 - 20	40	31	12	1.616.2900.61	157.2920.30
Pg 29	20 - 25	40	31	12	1.616.2900.60	157.2925.30
Pg 36	20 - 26	50	37	15	1.616.3600.61	157.3626.30
Pg 36	22 - 32	50	37	15	1.616.3600.60	157.3632.30
Pg 42	25 - 31	57	37	15	1.616.4200.61	157.4231.30
Pg 42	32 - 38	57	37	15	1.616.4200.60	157.4238.30
Pg 48	29 - 35	64	38	15	1.616.4800.61	157.4835.30
Pg 48	37 - 44	64	38	15	1.616.4800.60	157.4844.30



**Auf Anfrage:**

- für Temperaturbereiche  
-60 °C bis 95 °C  
-20 °C bis 130 °C
- aus rostfreiem Stahl 1.4305

**On request:**

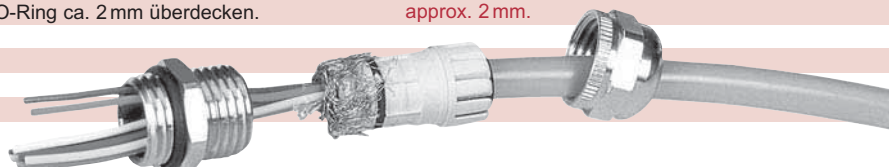
- for temperature ranges  
-60 °C to 95 °C  
-20 °C to 130 °C
- made of stainless steel 1.4305

**Einfache Handhabung:**

Das Abschirmgeflecht muss nur über den Kunststoff-Einsatz gestülpt werden und den O-Ring ca. 2 mm überdecken.

**Simple installation:**

The braided shield has to be turned up over the clamping insert and must overlap the O-ring by approx. 2 mm.



**WAZU-EMV / EX**

Material: Messing vernickelt  
Klemmeinsatz: PA  
Dichtung: NBR  
O-Ring: NBR  
Einsatztemperatur: -20 °C bis 95 °C  
Schutzart: IP 68/IP 69K im angegebenen Klemmbereich

Material: brass, nickel-plated  
Clamping insert: PA (Nylon)  
Sealing insert: NBR  
O-ring: NBR  
Temperature range: -20 °C to 95 °C  
Protection type: IP 68/IP 69K within the specified clamping range

**157.10**  
**157.30**

Zertifikate: DMT 03 ATEX E 051 X  
IECEX BVS07.0019 X

Certificates: DMT 03 ATEX E 051 X  
IECEX BVS07.0019 X



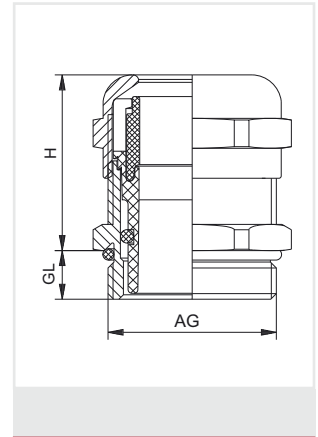
Gewinde Entry Thread AG			H mm	GL mm	HSK-M-EMV-Ex	HUGRO No.
<b>kurzes Anschlussgewinde / short entry thread</b>						
M 12 x 1,5	2 - 5	14	19	6,5	1.616.1200.51	<b>157.1505.10</b>
M 12 x 1,5	3 - 6,5	14	19	6,5	1.616.1200.50	<b>157.1507.10</b>
M 16 x 1,5	3 - 7	20	22	6	1.616.1600.51	<b>157.1707.10</b>
M 16 x 1,5	6 - 10	20	22	6	1.616.1600.50	<b>157.1710.10</b>
M 20 x 1,5	7 - 12	24	24	6	1.616.2000.51	<b>157.2012.10</b>
M 20 x 1,5	10 - 14	24	24	6	1.616.2000.50	<b>157.2014.10</b>
M 25 x 1,5	10 - 16	30	25	7	1.616.2500.51	<b>157.2516.10</b>
M 25 x 1,5	14 - 18	30	25	7	1.616.2500.50	<b>157.2518.10</b>
M 32 x 1,5	13 - 20	40	31	8	1.616.3200.51	<b>157.3220.10</b>
M 32 x 1,5	20 - 25	40	31	8	1.616.3200.50	<b>157.3225.10</b>
M 40 x 1,5	20 - 26	50	37	8	1.616.4000.51	<b>157.4026.10</b>
M 40 x 1,5	22 - 32	50	37	8	1.616.4000.50	<b>157.4032.10</b>
M 50 x 1,5	25 - 31	57	37	9	1.616.5000.51	<b>157.5031.10</b>
M 50 x 1,5	32 - 38	57	37	9	1.616.5000.50	<b>157.5038.10</b>
M 63 x 1,5	29 - 35	68/64	38	10	1.616.6300.51	<b>157.6335.10</b>
M 63 x 1,5	37 - 44	68/64	38	10	1.616.6300.50	<b>157.6344.10</b>
<b>langes Anschlussgewinde / long entry thread</b>						
M 12 x 1,5	2 - 5	14	19	10	1.616.1200.31	<b>157.1505.30</b>
M 12 x 1,5	3 - 6,5	14	19	10	1.616.1200.30	<b>157.1507.30</b>
M 16 x 1,5	3 - 7	20	22	10	1.616.1600.31	<b>157.1707.30</b>
M 16 x 1,5	6 - 10	20	22	10	1.616.1600.30	<b>157.1710.30</b>
M 20 x 1,5	7 - 12	24	24	10	1.616.2000.31	<b>157.2012.30</b>
M 20 x 1,5	10 - 14	24	24	10	1.616.2000.30	<b>157.2014.30</b>
M 25 x 1,5	10 - 16	30	25	12	1.616.2500.31	<b>157.2516.30</b>
M 25 x 1,5	14 - 18	30	25	12	1.616.2500.30	<b>157.2518.30</b>
M 32 x 1,5	13 - 20	40	31	12	1.616.3200.31	<b>157.3220.30</b>
M 32 x 1,5	20 - 25	40	31	12	1.616.3200.30	<b>157.3225.30</b>
M 40 x 1,5	20 - 26	50	37	15	1.616.4000.31	<b>157.4026.30</b>
M 40 x 1,5	22 - 32	50	37	15	1.616.4000.30	<b>157.4032.30</b>
3/8" NPT	2 - 6	19/17	21	15	1.616.3800.71	<b>157.3906.10</b>
3/8" NPT	4 - 8	19/17	21	15	1.616.3800.70	<b>157.3908.10</b>
1/2" NPT	5 - 9	24/22	24	13	1.616.1200.71	<b>157.1909.10</b>
1/2" NPT	6 - 12	24/22	24	13	1.616.1200.70	<b>157.1912.10</b>
3/4" NPT	10 - 16	30	25	13	1.616.3400.71	<b>157.3516.10</b>
3/4" NPT	14 - 18	30	25	13	1.616.3400.70	<b>157.3518.10</b>

**Auf Anfrage:**  
- für Temperaturbereiche  
-60 °C bis 95 °C  
- aus rostfreiem Stahl 1.4305

**On request:**  
- for temperature ranges  
-60 °C to 95 °C  
- made of stainless steel 1.4305

**Einfache Handhabung:**  
Das Abschirmgeflecht muss nur über den Kunststoff-Einsatz gestülpt werden und den O-Ring ca. 2 mm überdecken.

**Simple installation:**  
The braided shield has to be turned up over the clamping insert and must overlap the O-ring by approx. 2 mm.



# Kabelverschraubungen mit mehreren Durchführungen

# Cable Glands with multi-holed insert



Qualität aus Waldkirch

## WAZU-M / MF-EX (Pg)

154.14

Material: Messing vernickelt  
Klemmeinsatz: PA  
Dichteneinsatz: Elastomer  
O-Ring: NBR  
Einsatztemperatur: -20° C bis 95° C  
Schutzart: IP 65 / 68

Material: brass, nickel-plated  
Clamping insert: PA (Nylon)  
Sealing insert: Elastomer  
O-ring: NBR  
Temperature range: -20° C to 95° C  
Protection type: IP 65 / 68

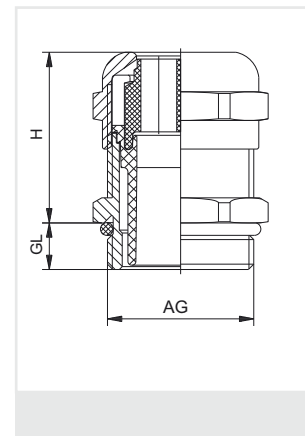
Zertifikate: DMT 03 ATEX E 051 X  
IECEX BVS07.0019 X

Certificates: DMT 03 ATEX E 051 X  
IECEX BVS07.0019 X



IECEX ATEX II 2G 1D  
Ex e II

Gewinde Entry Thread AG	⊘ mm	 mm	H mm	GL mm	HSK-M-Multi-Ex	HUGRO No.
Pg 9	4 x 1,4	17	21	6	1.687.0900.01	154.09144.14
Pg 9	2 x 3	17	21	6	1.687.0901.01	154.09302.14
Pg 11	3 x 3	20	22	6	1.687.1101.01	154.11303.14
Pg 11	2 x 4	20	22	6	1.687.1102.01	154.11402.14
Pg 13,5	3 x 4	22	23	6,5	1.687.1302.01	154.13403.14
Pg 13,5	2 x 5	22	23	6,5	1.687.1303.01	154.13502.14
Pg 16	4 x 4	24	24	6,5	1.687.1602.01	154.16404.14
Pg 16	6 x 4	24	24	6,5	1.687.1604.01	154.16406.14
Pg 16	3 x 5,6	24	24	6,5	1.687.1606.01	154.16563.14
Pg 16	2 x 6	24	24	6,5	1.687.1605.01	154.16602.14
Pg 21	4 x 6	30	25	7	1.687.2100.01	154.21604.14
Pg 21	3 x 7	30	25	7	1.687.2101.01	154.21703.14
Pg 29	6 x 6,5	40	31	8	1.687.2900.01	154.29656.14
Pg 29	4 x 9	40	31	8	1.687.2901.01	154.29904.14
Pg 36	7 x 9	50	37	8	1.687.3601.01	154.36907.14
Pg 36	2 x 15	50	37	8	1.687.3603.01	154.36152.14
Pg 48	6 x 12	64	38	10	1.687.4801.01	154.48126.14
Pg 48	3 x 18	64	38	10	1.687.4802.01	154.48183.14



Weitere Ausführungen auf Anfrage

Further versions on request

### Montagehinweis:

Der Kabeldurchmesser darf 20% des Bohrungsdurchmessers, max. jedoch 1 mm, unterschreiten.

### Notice:

Cable diameter should not be less than 20% of hole diameter but the difference between hole and cable diameter should never exceed 1 mm

Cable Glands  
EMC Protection  
Ex Protection  
Conduit Protection Syst.  
Accessories  
Technical Appendix  
Article Number Index



## WAZU-M / MF-EX

Material: Messing vernickelt  
Klemmeinsatz: PA  
Dichteinsatz: Elastomer  
O-Ring: NBR  
Einsatztemperatur: -20° C bis 95° C  
Schutzart: IP 65 / 68

Material: brass, nickel-plated  
Clamping insert: PA (Nylon)  
Sealing insert: Elastomer  
O-ring: NBR  
Temperature range: -20° C to 95° C  
Protection type: IP 65 / 68

### 154.14

Zertifikate: DMT 03 ATEX E 051 X  
IECEX BVS07.0019 X

Certificates: DMT 03 ATEX E 051 X  
IECEX BVS07.0019 X



Gewinde Entry Thread AG	$\varnothing$ mm	$\varnothing$ mm	H mm	GL mm	HSK-M-MULTI-Ex	HUGRO No.
M 16 x 1,5	4x1,4	19/17	21	6	1.687.1600.50	154.17144.14
M 16 x 1,5	2x3	19/17	21	6	1.687.1601.50	154.17302.14
M 20 x 1,5	6x3	22	23	6	1.687.2001.50	154.20306.14
M 20 x 1,5	2x5	22	23	6	1.687.2003.50	154.20502.14
M 25 x 1,5	4x6	30	25	7	1.687.2500.50	154.25604.14
M 25 x 1,5	3x7	30	25	7	1.687.2501.50	154.25703.14
M 32 x 1,5	6x6,5	40	31	8	1.687.3200.50	154.32656.14
M 32 x 1,5	4x9	40	31	8	1.687.3201.50	154.32904.14
M 40 x 1,5	7x9	50	37	8	1.687.4001.50	154.40907.14
M 40 x 1,5	2x15	50	37	8	1.687.4003.50	154.40152.14
M 63 x 1,5	6x12	68/64	38	10	1.687.6301.50	154.63126.14
M 63 x 1,5	3x18	68/64	38	10	1.687.6302.50	154.63183.14
3/8" NPT	4x1,4	19/17	21	15	1.687.3800.70	154.39144.14
3/8" NPT	2x3	19/17	21	15	1.687.3801.70	154.39302.14
1/2" NPT	3x4	24/22	23	13	1.687.1220.70	154.19403.14
1/2" NPT	2x5	24/22	23	13	1.687.1221.70	154.19502.14
3/4" NPT	4x6	30	25	13	1.687.3400.70	154.35604.14
3/4" NPT	3x7	30	25	13	1.687.3401.70	154.35703.14
1" NPT	6x6,5	40	31	19	1.687.1000.70	154.75656.14
1" NPT	4x9	40	31	19	1.687.1001.70	154.75904.14

Weitere Ausführungen auf Anfrage

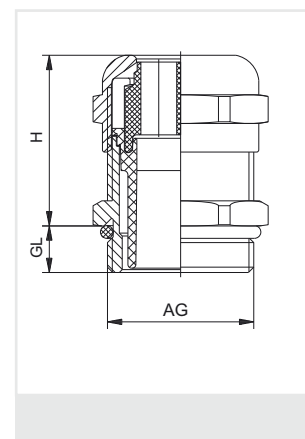
Further versions on request

#### Montagehinweis:

Der Kabeldurchmesser darf 20% des Bohrungsdurchmessers, max. jedoch 1 mm, unterschreiten.

#### Notice:

Cable diameter should not be less than 20% of hole diameter but the difference between hole and cable diameter should never exceed 1 mm





## WAZU-M / FK-EX

154.15

Material: Messing vernickelt  
Klemmeinsatz: PA  
Dichteinsatz: Elastomer  
O-Ring: NBR  
Einsatztemperatur: -20° C bis 95° C  
Schutzart: IP 65 / 68

Material: brass, nickel-plated  
Clamping insert: PA (Nylon)  
Sealing insert: Elastomer  
O-ring: NBR  
Temperature range: -20° C to 95° C  
Protection type: IP 65 / 68

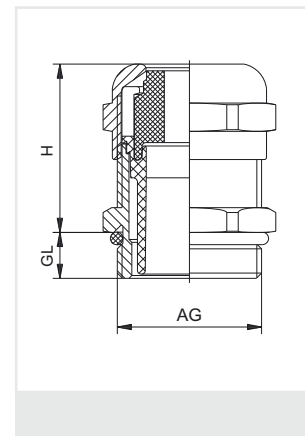
Zertifikate: DMT 03 ATEX E 051 X  
IECEX BVS07.0019 X

Certificates: DMT 03 ATEX E 051 X  
IECEX BVS07.0019 X



ATEX II 2G 1D  
Ex e II

Gewinde Entry Thread AG	mm	mm	H mm	GL mm	HSK-M-FLAKA-Ex	HUGRO No.
M 20 x 1,5	12,0 x 7	24	24	6	1.689.2017.50	154.2002.15
M 20 x 1,5	14,0 x 6	24	24	6	1.689.2018.50	154.2003.15
M 25 x 1,5	14,0 x 6	30	25	7	1.689.2500.50	154.2501.15
M 25 x 1,5	14,0 x 7	30	25	7	1.689.2501.50	154.2502.15
M 32 x 1,5	22,0 x 8	40	31	8	1.689.3200.50	154.3201.15
M 40 x 1,5	28,5 x 10	50	37	8	1.689.4000.50	154.4001.15
M 40 x 1,5	29,0 x 5,5	50	37	8	1.689.4001.50	154.4002.15
M 40 x 1,5	30,5 x 12	50	37	8	1.689.4002.50	154.4003.15
M 40 x 1,5	31,0 x 7,5	50	37	8	1.689.4003.50	154.4004.15
M 50 x 1,5	33,5 x 11,5	57	37	9	1.689.5000.50	154.5001.15
M 63 x 1,5	38,0 x 12	68/64	38	10	1.689.6300.50	154.6301.15
Pg 16	12,0 x 7	24	24	6.5	1.689.1601.01	154.1602.15
Pg 16	14,0 x 6	24	24	6.5	1.689.1602.01	154.1603.15
Pg 21	14,0 x 6	30	25	7	1.689.2100.01	154.2101.15
Pg 21	14,0 x 7	30	25	7	1.689.2101.01	154.2102.15
Pg 29	22,0 x 8	40	31	8	1.689.2900.01	154.2901.15
Pg 36	28,5 x 10	50	37	8	1.689.3600.01	154.3601.15
Pg 36	29,0 x 5,5	50	37	8	1.689.3601.01	154.3602.15
Pg 36	30,5 x 12	50	37	8	1.689.3602.01	154.3603.15
Pg 36	31,0 x 7,5	50	37	8	1.689.3603.01	154.3604.15
Pg 42	33,5 x 11,5	57	37	9	1.689.4200.01	154.4201.15
Pg 48	38,0 x 12	64	38	10	1.689.4802.01	154.4801.15
3/4" NPT	14,0 x 6	30	25	13	1.689.3400.70	154.3501.15
3/4" NPT	14,0 x 7	30	25	13	1.689.3401.70	154.3502.15
1" NPT	22,0 x 8	40	31	19	1.689.1000.70	154.7501.15



Weitere Ausführungen auf Anfrage

Further versions on request

**WAZU-MZ/EX**

Material: Messing vernickelt  
Klemmeinsatz: PA  
Dichtung: NBR  
O-Ring: NBR  
Einsatztemperatur: -20 °C bis 95 °C  
Schutzart: IP 68/IP 69K im angegebenen Klemmbereich



Material: brass, nickel-plated  
Clamping insert: PA (Nylon)  
Sealing insert: NBR  
O-ring: NBR  
Temperature range: -20 °C to 95 °C  
Protection type: IP 68/IP 69K within the specified clamping range

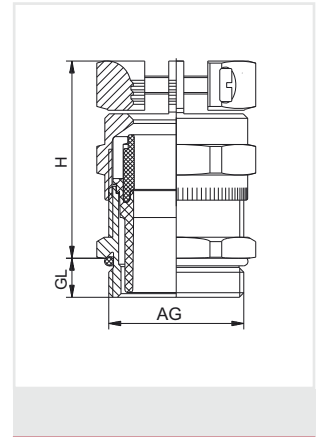
**155.10**  
**155.30**

Zertifikate: DMT 03 ATEX E 051 X  
IECEX BVS07.0019 X

Certificates: DMT 03 ATEX E 051 X  
IECEX BVS07.0019 X



Gewinde Entry Thread AG			H mm	GL mm	HSK-MZ-Ex	HUGRO No.
<b>kurzes Anschlussgewinde / short entry thread</b>						
M 12 x 1,5	3 - 6,5	14	26	6,5	1.611.1200.50	<b>155.1507.10</b>
M 16 x 1,5	4 - 8	19	28	6	1.611.1600.50	<b>155.1708.10</b>
M 16 x 1,5	6 - 10	20	30	6	1.611.1611.50	<b>155.1710.10</b>
M 20 x 1,5	6 - 12	22	33	6	1.611.2000.50	<b>155.2012.10</b>
M 20 x 1,5	10 - 14	24	33	6	1.611.2016.50	<b>155.2014.10</b>
M 25 x 1,5	14 - 18	30	37	7	1.611.2500.50	<b>155.2518.10</b>
M 32 x 1,5	20 - 25	40	43	8	1.611.3200.50	<b>155.3225.10</b>
M 40 x 1,5	24 - 32	50	50	8	1.611.4000.50	<b>155.4032.10</b>
M 50 x 1,5	32 - 38	57	51	9	1.611.5000.50	<b>155.5038.10</b>
M 63 x 1,5	37 - 44	68/64	52	10	1.611.6300.50	<b>155.6344.10</b>
Pg 7	3 - 6,5	14	26	5	1.611.0700.01	<b>155.0707.10</b>
Pg 9	4 - 8	17	28	6	1.611.0900.01	<b>155.0908.10</b>
Pg 11	6 - 10	20	30	6	1.611.1100.01	<b>155.1110.10</b>
Pg 13,5	7 - 12	22	33	6	1.611.1300.01	<b>155.1312.10</b>
Pg 16	10 - 14	24	33	6	1.611.1600.01	<b>155.1614.10</b>
Pg 21	13 - 18	30	37	7	1.611.2100.01	<b>155.2118.10</b>
Pg 29	20 - 25	40	43	8	1.611.2900.01	<b>155.2925.10</b>
Pg 36	24 - 32	50	50	8	1.611.3600.01	<b>155.3632.10</b>
Pg 42	32 - 38	57	51	9	1.611.4200.01	<b>155.4238.10</b>
Pg 48	37 - 44	64	52	10	1.611.4800.01	<b>155.4844.10</b>
<b>langes Anschlussgewinde / long entry thread</b>						
M 12 x 1,5	3 - 6,5	14	26	10	1.611.1200.30	<b>155.1507.30</b>
M 16 x 1,5	6 - 10	20	30	10	1.611.1611.30	<b>155.1710.30</b>
M 20 x 1,5	10 - 14	24	33	10	1.611.2016.30	<b>155.2014.30</b>
M 25 x 1,5	14 - 18	30	37	12	1.611.2500.30	<b>155.2518.30</b>
M 32 x 1,5	20 - 25	40	43	12	1.611.3200.30	<b>155.3225.30</b>
M 40 x 1,5	24 - 32	50	50	15	1.611.4000.30	<b>155.4032.30</b>
M 50 x 1,5	32 - 38	57	51	15	1.611.5000.30	<b>155.5038.30</b>
M 63 x 1,5	37 - 44	68/64	52	15	1.611.6300.30	<b>155.6344.30</b>
Pg 7	3 - 6,5	14	26	10	1.611.0700.60	<b>155.0707.30</b>
Pg 9	4 - 8	17	28	10	1.611.0900.60	<b>155.0908.30</b>
Pg 11	6 - 10	20	30	10	1.611.1100.60	<b>155.1110.30</b>
Pg 13,5	7 - 12	22	33	10	1.611.1300.60	<b>155.1312.30</b>
Pg 16	10 - 14	24	33	10	1.611.1600.60	<b>155.1614.30</b>
Pg 21	13 - 18	30	37	12	1.611.2100.60	<b>155.2118.30</b>
Pg 29	20 - 25	40	43	12	1.611.2900.60	<b>155.2925.30</b>
Pg 36	24 - 32	50	50	15	1.611.3600.60	<b>155.3632.30</b>
Pg 42	32 - 38	57	51	15	1.611.4200.60	<b>155.4238.30</b>
Pg 48	37 - 44	64	52	15	1.611.4800.60	<b>155.4844.30</b>
3/8" NPT	4 - 8	19/17	28	15	1.611.3800.70	<b>155.3908.10</b>
1/2" NPT	7 - 12	24/22	33	13	1.611.1200.70	<b>155.1912.10</b>
3/4" NPT	13 - 18	30	37	13	1.611.3400.70	<b>155.3518.10</b>
1" NPT	20 - 25	40	43	19	1.611.1000.70	<b>155.7525.10</b>
<b>Auf Anfrage:</b>	<b>On request:</b>					
- für Temperaturbereiche	- for temperature ranges					
-60° C bis 95° C	-60° C to 95° C					
-20° C bis 130° C	-20° C to 130° C					



Kabelverschraubungen  
EMV-Schutz  
Ex-Schutz  
Kabelschutzsysteme  
Zubehör  
Technischer Anhang  
Artikel-Verzeichnis

# Kabelverschraubungen mit Zugentlastung, EMV-gerecht

## WAZU-EMV-Z/EX

# Cable Glands with traction relief, EMC protection



Qualität aus Waldkirch

Material: Messing vernickelt  
Klemmeinsatz: PA  
Dichtung: NBR  
O-Ring: NBR  
Einsatztemperatur: -20 °C bis 95 °C  
Schutzart: IP 68/IP 69K im angegebenen Klemmbereich

Material: brass, nickel-plated  
Clamping insert: PA (Nylon)  
Sealing insert: NBR  
O-ring: NBR  
Temperature range: -20 °C to 95 °C  
Protection type: IP 68/IP 69K within the specified clamping range

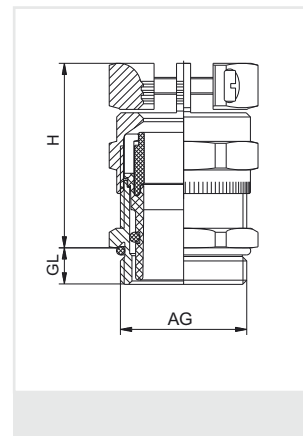
158.10  
158.30

Zertifikate: DMT 03 ATEX E 051 X  
IECEX BVS07.0019 X

Certificates: DMT 03 ATEX E 051 X  
IECEX BVS07.0019 X



Gewinde Entry Thread AG	mm	mm	H mm	GL mm	HSK-MZ-EMV-Ex	HUGRO No.
<b>kurzes Anschlussgewinde / short entry thread</b>						
M 12 x 1,5	3 - 6,5	14	26	6,5	1.617.1200.50	158.1507.10
M 16 x 1,5	6 - 10	20	30	6	1.617.1600.50	158.1710.10
M 20 x 1,5	10 - 14	24	33	6	1.617.2000.50	158.2014.10
M 25 x 1,5	14 - 18	30	37	7	1.617.2500.50	158.2518.10
M 32 x 1,5	20 - 25	40	43	8	1.617.3200.50	158.3225.10
M 40 x 1,5	24 - 32	50	50	8	1.617.4000.50	158.4032.10
M 50 x 1,5	32 - 38	57	51	9	1.617.5000.50	158.5038.10
M 63 x 1,5	37 - 44	68/64	52	10	1.617.6300.50	158.6344.10
Pg 7	3 - 6,5	14	26	5	1.617.0700.01	158.0707.10
Pg 9	4 - 8	17	28	6	1.617.0900.01	158.0908.10
Pg 11	6 - 10	20	30	6	1.617.1100.01	158.1110.10
Pg 13,5	7 - 12	22	33	6,5	1.617.1300.01	158.1312.10
Pg 16	10 - 14	24	33	6,5	1.617.1600.01	158.1614.10
Pg 21	13 - 18	30	37	7	1.617.2100.01	158.2118.10
Pg 29	20 - 25	40	43	8	1.617.2900.01	158.2925.10
Pg 36	24 - 32	50	50	8	1.617.3600.01	158.3632.10
Pg 42	32 - 38	57	51	9	1.617.4200.01	158.4238.10
Pg 48	37 - 44	64	52	10	1.617.4800.01	158.4844.10
<b>langes Anschlussgewinde / long entry thread</b>						
M 12 x 1,5	3 - 6,5	14	26	10	1.617.1200.30	158.1507.30
M 16 x 1,5	6 - 10	20	30	10	1.617.1600.30	158.1710.30
M 20 x 1,5	10 - 14	24	33	10	1.617.2000.30	158.2014.30
M 25 x 1,5	14 - 18	30	37	12	1.617.2500.30	158.2518.30
M 32 x 1,5	20 - 25	40	43	12	1.617.3200.30	158.3225.30
M 40 x 1,5	24 - 32	50	50	15	1.617.4000.30	158.4032.30
Pg 7	3 - 6,5	14	26	10	1.617.0700.60	158.0707.30
Pg 9	4 - 8	17	28	10	1.617.0900.60	158.0908.30
Pg 11	6 - 10	20	30	10	1.617.1100.60	158.1110.30
Pg 13,5	7 - 12	22	33	10	1.617.1300.60	158.1312.30
Pg 16	10 - 14	24	33	10	1.617.1600.60	158.1614.30
Pg 21	13 - 18	30	37	12	1.617.2100.60	158.2118.30
Pg 29	20 - 25	40	43	12	1.617.2900.60	158.2925.30
Pg 36	24 - 32	50	50	15	1.617.3600.60	158.3632.30
Pg 42	32 - 38	57	51	15	1.617.4200.60	158.4238.30
Pg 48	37 - 44	64	52	15	1.617.4800.60	158.4844.30
3/8" NPT	4 - 8	19/17	28	15	1.617.3800.70	158.3908.10
1/2" NPT	7 - 12	24/22	33	13	1.617.1200.70	158.1912.10
3/4" NPT	13 - 18	30	37	13	1.617.3500.70	158.3518.10



**Auf Anfrage:**  
- für Temperaturbereiche  
-60 °C bis 95 °C  
-20 °C bis 130 °C (nur Pg und NPT)

**On request:**  
- for temperature ranges  
-60 °C to 95 °C  
-20 °C to 130 °C (Pg and NPT only)

**Einfache Handhabung:**  
Das Abschirmgeflecht muss nur über den Kunststoffeinsteckring gestülpt werden und den O-Ring ca. 2 mm überdecken.

**Simple installation:**  
The braided shield has to be turned up over the clamping insert and must overlap the O-ring by approx. 2 mm.



WAZU-EV/EX

Material: Messing vernickelt  
 Klemmeinsatz: PA, metallisiert  
 Dichteinsatz: NBR  
 O-Ring: NBR  
 Einsatztemperatur: -20° C bis 95° C  
 Schutzart: IP 68 / IP 69K im angegebenen Klemmbereich

Material: brass, nickel-plated  
 Clamping insert: metal coated PA (Nylon)  
 Sealing insert: NBR  
 O-ring: NBR  
 Temperature range: -20° C to 95° C  
 Protection type: IP 68 / IP 69K within the specified clamping range

159.10  
159.30

Zertifikate DMT 03 ATEX E 051 X  
IECEX BVS07.0019 X

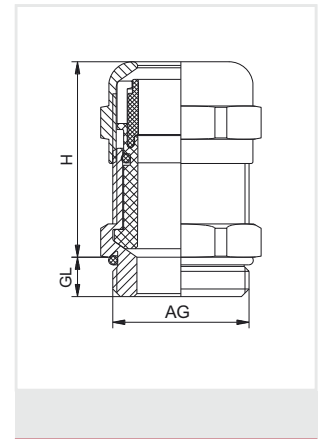
Certificates: DMT 03 ATEX E 051 X  
IECEX BVS07.0019 X



Gewinde Entry Thread AG	mm	mm	H mm	GL	HSK-M-EMV-D-Ex	HUGRO No.
<b>kurzes Anschlussgewinde / short entry thread</b>						
M 16 x 1,5	5 - 10	20	29	6	1.636.1600.50	<b>159.1710.10</b>
M 20 x 1,5	10 - 14	24	31	6	1.636.2000.50	<b>159.2014.10</b>
M 25 x 1,5	13 - 18	30	38	7	1.636.2500.50	<b>159.2518.10</b>
M 32 x 1,5	18 - 25	40	43	8	1.636.3200.50	<b>159.3225.10</b>
M 40 x 1,5	24 - 32	50	51	8	1.636.4000.50	<b>159.4032.10</b>
<b>langes Anschlussgewinde / long entry thread</b>						
M 16 x 1,5	5 - 10	20	29	10	1.636.1600.30	<b>159.1710.30</b>
M 20 x 1,5	10 - 14	24	31	10	1.636.2000.30	<b>159.2014.30</b>
M 25 x 1,5	13 - 18	30	38	12	1.636.2500.30	<b>159.2518.30</b>
M 32 x 1,5	18 - 25	40	43	12	1.636.3200.30	<b>159.3225.30</b>
M 40 x 1,5	24 - 32	50	51	15	1.636.4000.30	<b>159.4032.30</b>

**Auf Anfrage:**  
- für Temperaturbereich -60 °C bis 95 °C

**On request:**  
- for temperature range -60 °C to 95 °C



Kabelverschraubungen  
EMV-Schutz  
Ex-Schutz  
Kabelschutzsysteme  
Zubehör  
Technischer Anhang  
Artikel-Verzeichnis

## WAZU-EX (Pg)

Material: PA, V0 nach UL 94  
 Farbe: grau / schwarz / blau  
 Dichteinsatz: NBR  
 O-Ring: NBR  
 Einsatztemperatur: -20 °C bis 95 °C  
 Schutzart: IP 68

Material: PA (Nylon), V0 acc. to UL 94  
 Colour: grey / black / blue  
 Sealing insert: NBR  
 O-ring: NBR  
 Temperature range: -20 °C to 95 °C  
 Protection type: IP 68

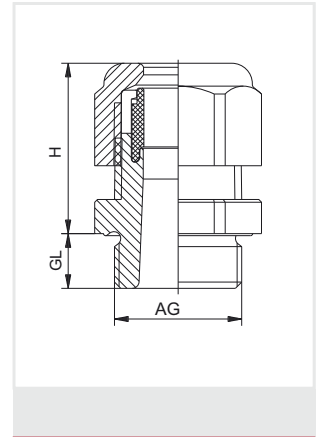
Zertifikate: DMT 02 ATEX E 047 X  
 IECEx BVS07.0020 X

Certificates: DMT 02 ATEX E 047 X  
 IECEx BVS07.0020 X

**184.10**    **184.30**  
**184.11**    **184.31**  
**184.14**    **184.34**



Entry Thread AG	$\varnothing$ mm	$\varnothing$ mm	H mm	GL mm	HSK-K-Ex	HUGRO No.
<b>kurzes Anschlussgewinde / short entry thread</b>						
Pg 7	2 - 5	15	20	8	1.291.070x.15	<b>184.0705.1x</b>
Pg 7	3 - 6,5	15	20	8	1.291.070x.14	<b>184.0707.1x</b>
Pg 9	3 - 6	19	22	8	1.291.090x.15	<b>184.0906.1x</b>
Pg 9	4 - 8	19	22	8	1.291.090x.14	<b>184.0908.1x</b>
Pg 11	3 - 7	22	24	8	1.291.110x.15	<b>184.1107.1x</b>
Pg 11	5 - 10	22	24	8	1.291.110x.14	<b>184.1110.1x</b>
Pg 13,5	5 - 9	24	27	9	1.291.130x.15	<b>184.1309.1x</b>
Pg 13,5	6,5 - 12	24	27	9	1.291.130x.14	<b>184.1312.1x</b>
Pg 16	7 - 12	27	28	10	1.291.160x.15	<b>184.1612.1x</b>
Pg 16	10 - 14	27	28	10	1.291.160x.14	<b>184.1614.1x</b>
Pg 21	9 - 16	33	30	11	1.291.210x.15	<b>184.2116.1x</b>
Pg 21	13 - 18	33	30	11	1.291.210x.14	<b>184.2118.1x</b>
Pg 29	13 - 20	42	38	11	1.291.290x.15	<b>184.2920.1x</b>
Pg 29	18 - 25	42	38	11	1.291.290x.14	<b>184.2925.1x</b>
Pg 36	20 - 26	53	45	13	1.291.360x.15	<b>184.3626.1x</b>
Pg 36	22 - 32	53	45	13	1.291.360x.14	<b>184.3632.1x</b>
Pg 42	25 - 31	60	47	13	1.291.420x.15	<b>184.4231.1x</b>
Pg 42	32 - 38	60	47	13	1.291.420x.14	<b>184.4238.1x</b>
Pg 48	29 - 35	65	47	14	1.291.480x.15	<b>184.4835.1x</b>
Pg 48	37 - 44	65	47	14	1.291.480x.14	<b>184.4844.1x</b>



Bestell-Nummern sind zu ergänzen:		0x	.1x
Reference numbers have to be completed:	grau / grey:	= 00	= .10
	schwarz / black:	= 01	= .11
	blau / blue:	= 02	= .14

<b>langes Anschlussgewinde / long entry thread</b>						
Pg 7	2 - 5	15	20	15	1.291.070x.61	<b>184.0705.3x</b>
Pg 7	3 - 6,5	15	20	15	1.291.070x.60	<b>184.0707.3x</b>
Pg 9	3 - 6	19	22	15	1.291.090x.61	<b>184.0906.3x</b>
Pg 9	4 - 8	19	22	15	1.291.090x.60	<b>184.0908.3x</b>
Pg 11	3 - 7	22	24	15	1.291.110x.61	<b>184.1107.3x</b>
Pg 11	5 - 10	22	24	15	1.291.110x.60	<b>184.1110.3x</b>
Pg 13,5	5 - 9	24	27	15	1.291.130x.61	<b>184.1309.3x</b>
Pg 13,5	6,5 - 12	24	27	15	1.291.130x.60	<b>184.1312.3x</b>
Pg 16	7 - 12	27	28	15	1.291.160x.61	<b>184.1612.3x</b>
Pg 16	10 - 14	27	28	15	1.291.160x.60	<b>184.1614.3x</b>
Pg 21	9 - 16	33	30	15	1.291.210x.61	<b>184.2116.3x</b>
Pg 21	13 - 18	33	30	15	1.291.210x.60	<b>184.2118.3x</b>
Pg 29	13 - 20	42	38	15	1.291.290x.61	<b>184.2920.3x</b>
Pg 29	18 - 25	42	38	15	1.291.290x.60	<b>184.2925.3x</b>
Pg 36	20 - 26	53	45	18	1.291.360x.61	<b>184.3626.3x</b>
Pg 36	22 - 32	53	45	18	1.291.360x.60	<b>184.3632.3x</b>
Pg 42	25 - 31	60	47	18	1.291.420x.61	<b>184.4231.3x</b>
Pg 42	32 - 38	60	47	18	1.291.420x.60	<b>184.4238.3x</b>
Pg 48	29 - 35	65	47	18	1.291.480x.61	<b>184.4835.3x</b>
Pg 48	37 - 44	65	47	18	1.291.480x.60	<b>184.4844.3x</b>

Bestell-Nummern sind zu ergänzen:		x	.3x
Reference numbers have to be completed:	grau / grey:	= 0	= .30
	schwarz / black:	= 1	= .31
	blau / blue:	= 2	= .34





## WAZU-EX

Material: PA, V0 nach UL 94  
 Farbe: grau/schwarz/blau  
 Dichteinsatz: NBR  
 O-Ring: NBR  
 Einsatztemperatur: -20 °C bis 95 °C  
 Schutzart: IP 68



Material: PA (Nylon), V0 acc. to UL 94  
 Colour: grey/black/blue  
 Sealing insert: NBR  
 O-ring: NBR  
 Temperature range: -20 °C to 95 °C  
 Protection type: IP 68

Zertifikate: DMT 02 ATEX E 047 X  
 IECEx BVS07.0020 X

Certificates: DMT 02 ATEX E 047 X  
 IECEx BVS07.0020 X

**184.10**    **184.30**  
**184.11**    **184.31**  
**184.14**    **184.34**

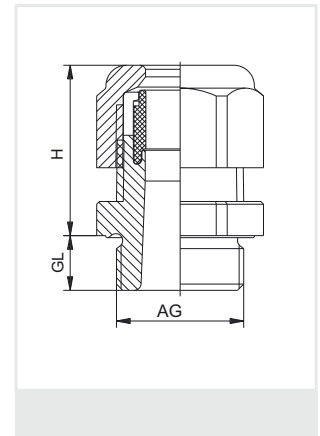


Gewinde Entry Thread AG			H mm	GL mm	HSK-K-Ex	HUGRO No.
<b>kurzes Anschlussgewinde / short entry thread</b>						
M 12 x 1,5	2 - 5	15	20	8	1.291.120x.51	<b>184.1505.1x</b>
M 12 x 1,5	3 - 6,5	15	20	8	1.291.120x.50	<b>184.1507.1x</b>
M 16 x 1,5	3 - 6	19	22	8	1.291.160x.51	<b>184.1706.1x</b>
M 16 x 1,5	4 - 8	19	22	8	1.291.160x.50	<b>184.1708.1x</b>
M 16 x 1,5	5 - 10	22	24	8	1.295.160x.50	<b>184.1710.1x</b>
M 20 x 1,5	5 - 9	24	27	9	1.291.200x.51	<b>184.2009.1x</b>
M 20 x 1,5	6,5 - 12	24	27	9	1.291.200x.50	<b>184.2012.1x</b>
M 20 x 1,5	10 - 14	27	28	9	1.295.200x.50	<b>184.2014.1x</b>
M 25 x 1,5	9 - 16	33	30	11	1.291.250x.51	<b>184.2516.1x</b>
M 25 x 1,5	13 - 18	33	30	11	1.291.250x.50	<b>184.2518.1x</b>
M 32 x 1,5	13 - 20	42	38	11	1.291.320x.51	<b>184.3220.1x</b>
M 32 x 1,5	18 - 25	42	38	11	1.291.320x.50	<b>184.3225.1x</b>
M 40 x 1,5	20 - 26	53	45	13	1.291.400x.51	<b>184.4026.1x</b>
M 40 x 1,5	22 - 32	53	45	13	1.291.400x.50	<b>184.4032.1x</b>
M 50 x 1,5	25 - 31	60	47	13	1.291.500x.51	<b>184.5031.1x</b>
M 50 x 1,5	32 - 38	60	47	13	1.291.500x.50	<b>184.5038.1x</b>
M 63 x 1,5	29 - 35	68 / 65	47	14	1.291.630x.51	<b>184.6335.1x</b>
M 63 x 1,5	37 - 44	68 / 65	47	14	1.291.630x.50	<b>184.6344.1x</b>

Bestell-Nummern sind zu ergänzen:		0x	.1x
Reference numbers have to be completed:	grau / grey:	= 00	= .10
	schwarz / black:	= 01	= .11
	blau / blue:	= 02	= .14

<b>langes Anschlussgewinde / long entry thread</b>						
M 12 x 1,5	2 - 5	15	20	15	1.291.120x.31	<b>184.1505.3x</b>
M 12 x 1,5	3 - 6,5	15	20	15	1.291.120x.30	<b>184.1507.3x</b>
M 16 x 1,5	3 - 6	19	22	15	1.291.160x.31	<b>184.1706.3x</b>
M 16 x 1,5	4 - 8	19	22	15	1.291.160x.30	<b>184.1708.3x</b>
M 16 x 1,5	5 - 10	22	24	15	1.295.160x.30	<b>184.1710.3x</b>
M 20 x 1,5	5 - 9	24	27	15	1.291.200x.31	<b>184.2009.3x</b>
M 20 x 1,5	6,5 - 12	24	27	15	1.291.200x.30	<b>184.2012.3x</b>
M 20 x 1,5	10 - 14	27	28	15	1.295.200x.30	<b>184.2014.3x</b>
M 25 x 1,5	9 - 16	33	30	15	1.291.250x.31	<b>184.2516.3x</b>
M 25 x 1,5	13 - 18	33	30	15	1.291.250x.30	<b>184.2518.3x</b>
M 32 x 1,5	13 - 20	42	38	15	1.291.320x.31	<b>184.3220.3x</b>
M 32 x 1,5	18 - 25	42	38	15	1.291.320x.30	<b>184.3225.3x</b>
M 40 x 1,5	20 - 26	53	45	18	1.291.400x.31	<b>184.4026.3x</b>
M 40 x 1,5	22 - 32	53	45	18	1.291.400x.30	<b>184.4032.3x</b>
M 50 x 1,5	25 - 31	60	47	18	1.291.500x.31	<b>184.5031.3x</b>
M 50 x 1,5	32 - 38	60	47	18	1.291.500x.30	<b>184.5038.3x</b>
M 63 x 1,5	29 - 35	68/65	47	18	1.291.630x.31	<b>184.6335.3x</b>
M 63 x 1,5	37 - 44	68/65	47	18	1.291.630x.30	<b>184.6344.3x</b>

Bestell-Nummern sind zu ergänzen:		0x	.3x
Reference numbers have to be completed:	grau / grey:	= 00	= .30
	schwarz / black:	= 01	= .31
	blau / blue:	= 02	= .34





## WAZU-EX (NPT)

Material: PA, V0 nach UL 94  
 Farbe: grau / schwarz / blau  
 Dichteinsatz: NBR  
 O-Ring: NBR  
 Einsatztemperatur: -20 °C bis 95 °C  
 Schutzart: IP 68

Material: PA (Nylon), V0 acc. to UL 94  
 Colour: grey / black / blue  
 Sealing insert: NBR  
 O-ring: NBR  
 Temperature range: -20 °C to 95 °C  
 Protection type: IP 68

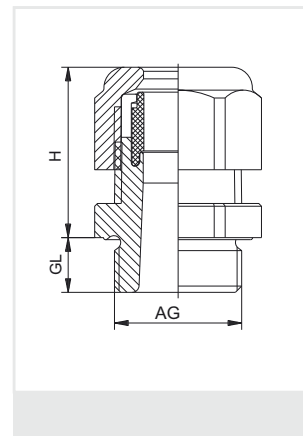
**184.10**  
**184.11**  
**184.14**

Zertifikate: DMT 02 ATEX E 047 X  
 IECEx BVS07.0020 X

Certificates: DMT 02 ATEX E 047 X  
 IECEx BVS07.0020 X



Gewinde Entry Thread AG	Øk mm	H mm	GL mm	HSK-K-Ex	HUGRO No.
3/8" NPT	2 - 6	22 / 19	22	15	1.291.380x.71 <b>184.3906.1x</b>
3/8" NPT	4 - 8	22 / 19	22	15	1.291.380x.70 <b>184.3908.1x</b>
1/2" NPT	5 - 9	24	27	13	1.291.120x.71 <b>184.1909.1x</b>
1/2" NPT	6,5 - 12	24	27	13	1.291.120x.70 <b>184.1912.1x</b>
1/2" NPT	10 - 14	27	28	13	1.291.121x.70* <b>184.1914.1x</b>
3/4" NPT	9 - 16	33	30	14	1.291.340x.71 <b>184.3516.1x</b>
3/4" NPT	13 - 18	33	30	14	1.291.340x.70 <b>184.3518.1x</b>
1" NPT	13 - 20	42	38	19	1.291.100x.71 <b>184.7520.1x</b>
1" NPT	18 - 25	42	38	19	1.291.100x.70 <b>184.7525.1x</b>
1 1/4" NPT	13 - 20	46/42	38	16	1.291.540x.71 <b>184.7620.1x</b>
1 1/4" NPT	18 - 25	46/42	38	16	1.291.540x.70 <b>184.7625.1x</b>
1 1/2" NPT	20 - 26	53	45	20	1.291.640x.71 <b>184.7726.1x</b>
1 1/2" NPT	22 - 32	53	45	20	1.291.640x.70 <b>184.7732.1x</b>



Bestell-Nummern sind zu ergänzen:		0x (1x)	.1x
Reference numbers have to be completed:	grau / grey:	= 00 (16*)	= .10
	schwarz / black:	= 01 (17*)	= .11
	blau / blue:	= 02 (18*)	= .14



Cable Glands  
 EMC Protection  
 Ex Protection  
 Conduit Protection Syst.  
 Accessories  
 Technical Appendix  
 Article Number Index

# Kabelverschraubungen für Flachkabel

## WAZU-FK/EX

# Cable Glands for flat cable



Qualität aus Waldkirch

Material: PA, V0 nach UL 94  
Farbe: grau / schwarz  
Dichtensatz: Elastomer  
O-Ring: NBR  
Einsatztemperatur: -20 °C bis 95 °C  
Schutzart: IP 68

Material: PA (Nylon), V0 acc. to UL 94  
Colour: grey / black  
Sealing insert: Elastomer  
O-ring: NBR  
Temperature range: -20 °C to 95 °C  
Protection type: IP 68

**184.85**  
**184.86**

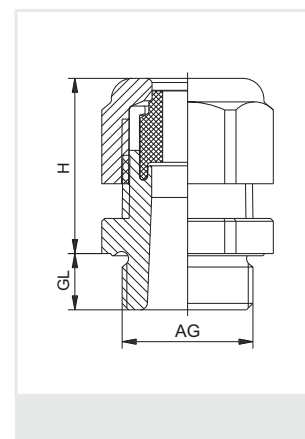
Zertifikate: DMT 02 ATEX E 047 X  
IECEX BVS07.0020 X

Certificates: DMT 02 ATEX E 047 X  
IECEX BVS07.0020 X



**IECEX** ATEX II 2G 1D  
Ex e II

Gewinde Entry Thread AG	mm	mm	H mm	GL mm	HSK-K-FLAKA-Ex	HUGRO No.
M 20 x 1,5	12,0x7	27	28	9	1.589.2017.5x	<b>184.2002.8x</b>
M 20 x 1,5	14,0x6	27	28	9	1.589.2018.5x	<b>184.2003.8x</b>
M 25 x 1,5	14,0x6	33	30	11	1.589.2500.5x	<b>184.2501.8x</b>
M 25 x 1,5	14,0x7	33	30	11	1.589.2501.5x	<b>184.2502.8x</b>
M 32 x 1,5	22,0x8	42	38	13	1.589.3200.5x	<b>184.3201.8x</b>
M 40 x 1,5	28,5x10	53	45	13	1.589.4000.5x	<b>184.4001.8x</b>
M 40 x 1,5	29,0x5,5	53	45	13	1.589.4001.5x	<b>184.4002.8x</b>
M 40 x 1,5	30,5x12	53	45	13	1.589.4002.5x	<b>184.4003.8x</b>
M 40 x 1,5	31,0x7,5	53	45	13	1.589.4003.5x	<b>184.4004.8x</b>
M 50 x 1,5	33,5x11,5	60	47	13	1.589.5000.5x	<b>184.5001.8x</b>
Pg 16	12,0x7	27	28	10	1.589.1601.0x	<b>184.1602.8x</b>
Pg 16	14,0x6	27	28	10	1.589.1602.0x	<b>184.1603.8x</b>
Pg 21	14,0x6	33	30	11	1.589.2100.0x	<b>184.2101.8x</b>
Pg 21	14,0x7	33	30	11	1.589.2101.0x	<b>184.2102.8x</b>
Pg 29	22,0x8	42	38	11	1.589.2900.0x	<b>184.2901.8x</b>
Pg 36	28,5x10	53	45	13	1.589.3600.0x	<b>184.3601.8x</b>
Pg 36	29,0x5,5	53	45	13	1.589.3601.0x	<b>184.3602.8x</b>
Pg 36	30,5x12	53	45	13	1.589.3602.0x	<b>184.3603.8x</b>
Pg 36	31,0x7,5	53	45	13	1.589.3603.0x	<b>184.3604.8x</b>
Pg 42	33,5x11,5	60	47	13	1.589.4200.0x	<b>184.4201.8x</b>
1/2" NPT	12,0x7	27	28	13	1.589.1217.7x	<b>184.1902.8x</b>
1/2" NPT	14,0x6	27	28	13	1.589.1218.7x	<b>184.1903.8x</b>
3/4" NPT	14,0x6	33	30	14	1.589.3400.7x	<b>184.3501.8x</b>
3/4" NPT	14,0x7	33	30	14	1.589.3401.7x	<b>184.3502.8x</b>
1" NPT	22,0x8	42	38	19	1.589.1000.7x	<b>154.7501.8x</b>
1 1/4" NPT	22,0x8	46/42	38	16	1.589.5400.7x	<b>184.7601.8x</b>
1 1/2" NPT	28,5x10	53	45	20	1.589.6400.7x	<b>184.7701.8x</b>
1 1/2" NPT	29,0x5,5	53	45	20	1.589.6401.7x	<b>184.7702.8x</b>
1 1/2" NPT	30,5x12	53	45	20	1.589.6402.7x	<b>184.7703.8x</b>
1 1/2" NPT	31,0x7,5	53	45	20	1.589.6403.7x	<b>184.7704.8x</b>



Kabelverschraubungen  
EMV-Schutz  
Ex-Schutz  
Kabelschutzsysteme  
Zubehör  
Technischer Anhang  
Artikel-Verzeichnis

Bestell-Nummern sind zu ergänzen: .5x / .0x / .7x .8x  
Reference numbers have to be completed: grau / grey: = .50 / .00 / .70 = .85  
schwarz / black: = .51 / .01 / .71 = .86

Weitere Ausführungen auf Anfrage Further versions on request

# Kabelverschraubungen mit mehreren Durchführungen

## WAZU-MF / EX (Pg)

# Cable Glands with multi-holed insert



Material: PA, V0 nach UL 94  
Farbe: grau / schwarz  
Dichtensatz: Elastomer  
O-Ring: NBR  
Einsatztemperatur: -20° C bis 95° C  
Schutzart: IP 68

Material: PA (Nylon), V0 acc. to UL 94  
Colours: grey / black  
Sealing insert: Elastomer  
O-ring: NBR  
Temperature range: -20° C to 95° C  
Protection type: IP 68

**184.80**  
**184.81**

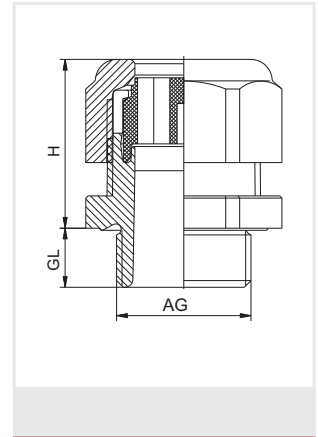
Zertifikate: DMT 02 ATEX E 047 X  
IECEX BVS07.0020 X

Certificates: DMT 02 ATEX E 047 X  
IECEX BVS07.0020 X



**ATEX II 2G 1D**  
**Ex e II**

Gewinde Entry Thread AG	mm	mm	H mm	GL mm	HSK-K-Mult-Ex	HUGRO No.
Pg 9	4 x 1,4	19	22	8	1.599.0900.0x	<b>184.09144.8x</b>
Pg 9	2 x 3	19	22	8	1.599.0901.0x	<b>184.09302.8x</b>
Pg 11	3 x 3	22	24	8	1.599.1101.0x	<b>184.11303.8x</b>
Pg 11	2 x 4	22	24	8	1.599.1102.0x	<b>184.11402.8x</b>
Pg 13,5	3 x 4	24	27	9	1.599.1302.0x	<b>184.13403.8x</b>
Pg 13,5	2 x 5	24	27	9	1.599.1303.0x	<b>184.13502.8x</b>
Pg 16	4 x 4	27	28	10	1.599.1602.0x	<b>184.16404.8x</b>
Pg 16	6 x 4	27	28	10	1.599.1604.0x	<b>184.16406.8x</b>
Pg 16	3 x 5,6	27	28	10	1.599.1606.0x	<b>184.16563.8x</b>
Pg 16	2 x 6	27	28	10	1.599.1605.0x	<b>184.16602.8x</b>
Pg 21	4 x 6	33	30	11	1.599.2100.0x	<b>184.21604.8x</b>
Pg 21	3 x 7	33	30	11	1.599.2101.0x	<b>184.21703.8x</b>
Pg 29	6 x 6,5	42	38	11	1.599.2900.0x	<b>184.29656.8x</b>
Pg 29	4 x 9	42	38	11	1.599.2901.0x	<b>184.29904.8x</b>
Pg 36	7 x 9	53	45	13	1.599.3601.0x	<b>184.36907.8x</b>
Pg 36	2 x 15	53	45	13	1.599.3603.0x	<b>184.36152.8x</b>
Pg 48	6 x 12	65	47	14	1.599.4801.0x	<b>184.48126.8x</b>
Pg 48	3 x 18	65	47	14	1.599.4802.0x	<b>184.48183.8x</b>



Bestell-Nummern sind zu ergänzen: 0x .8x  
Reference numbers have to be completed: grau / grey: = 00 = .80  
schwarz / black: = 01 = .81

Weitere Ausführungen auf Anfrage Further versions on request

**Montagehinweis:** Der Kabeldurchmesser darf 20 % des Bohrungsdurchmessers, max. jedoch 1 mm, unterschreiten.  
**Notice:** Cable diameter should not be less than 20 % of hole diameter but the difference between hole and cable diameter should never exceed 1 mm

# Kabelverschraubungen mit mehreren Durchführungen

# Cable Glands with multi-holed insert



## WAZU-MF / EX

Material: PA, V0 nach UL 94  
Farbe: grau / schwarz  
Dichtensatz: Elastomer  
O-Ring: NBR  
Einsatztemperatur: -20 °C bis 95 °C  
Schutzart: IP 68

Material: PA (Nylon), V0 acc. to UL 94  
Colours: grey / black  
Sealing insert: Elastomer  
O-ring: NBR  
Temperature range: -20 °C to 95 °C  
Protection type: IP 68

**184.80**  
**184.81**

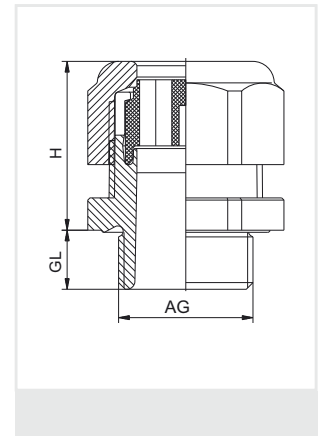
Zertifikate: DMT 02 ATEX E 047 X  
IECEX BVS07.0020 X

Certificates: DMT 02 ATEX E 047 X  
IECEX BVS07.0020 X



**IECEX** ATEX II 2G 1D  
Ex e II

Gewinde Entry Thread AG	mm	mm	H mm	GL mm	HSK-K-Mult-Ex	HUGRO No.
M 16 x 1,5	4x1,4	19	22	8	1.599.1600.5x	<b>184.17144.8x</b>
M 16 x 1,5	2x3	19	22	8	1.599.1601.5x	<b>184.17302.8x</b>
M 20 x 1,5	6x3	24	27	9	1.599.2001.5x	<b>184.20306.8x</b>
M 20 x 1,5	2x5	24	27	9	1.599.2003.5x	<b>184.20502.8x</b>
M 25 x 1,5	4x6	33	30	11	1.599.2500.5x	<b>184.25604.8x</b>
M 25 x 1,5	3x7	33	30	11	1.599.2501.5x	<b>184.25703.8x</b>
M 32 x 1,5	6x6.5	42	38	11	1.599.3200.5x	<b>184.32656.8x</b>
M 32 x 1,5	4x9	42	38	11	1.599.3201.5x	<b>184.32904.8x</b>
M 40 x 1,5	7x9	53	45	13	1.599.4001.5x	<b>184.40907.8x</b>
M 40 x 1,5	2x15	53	45	13	1.599.4003.5x	<b>184.40152.8x</b>
M 63 x 1,5	6x12	68 / 65	47	14	1.599.6301.5x	<b>184.63126.8x</b>
M 63 x 1,5	3x18	68 / 65	47	14	1.599.6302.5x	<b>184.63183.8x</b>
3/8" NPT	4x1,4	22 / 19	22	15	1.599.3800.7x	<b>184.39144.8x</b>
3/8" NPT	2x3	22 / 19	22	15	1.599.3801.7x	<b>184.39302.8x</b>
1/2" NPT	3x4	24	27	13	1.599.1202.7x	<b>184.19403.8x</b>
1/2" NPT	2x5	24	27	13	1.599.1203.7x	<b>184.19502.8x</b>
3/4" NPT	4x6	33	30	14	1.599.3400.7x	<b>184.35604.8x</b>
3/4" NPT	3x7	33	30	14	1.599.3401.7x	<b>184.35703.8x</b>
1" NPT	6x6.5	42	38	19	1.599.1000.7x	<b>184.75656.8x</b>
1" NPT	4x9	42	38	19	1.599.1001.7x	<b>184.75904.8x</b>
1 1/2" NPT	5x9	53	45	20	1.599.6400.7x	<b>184.77905.8x</b>
1 1/2" NPT	7x9	53	45	20	1.599.6401.7x	<b>184.77907.8x</b>



Bestell-Nummern sind zu ergänzen: .5x / .7x .8x  
**Reference numbers have to be completed:** grau / grey: = .50 / .70 = .80  
 schwarz / black: = .51 / .71 = .81

Weitere Ausführungen auf Anfrage **Further versions on request**

**Montagehinweis:** Der Kabeldurchmesser darf 20 % des Bohrungsdurchmessers, max. jedoch 1 mm, unterschreiten.  
**Notice:** Cable diameter should not be less than 20 % of hole diameter but the difference between hole and cable diameter should never exceed 1 mm





## Progress-P / EX

Material: PA, glasfaserverstärkt  
 Farbe: grau / schwarz / blau  
 Dichteinsatz: TPE / NBR \*  
 Einsatztemperatur: -20 °C bis 85 °C  
 Schutzart: IP 68

Material: PA (Nylon), glass-fibre reinforced  
 Colour: grey / black / blau  
 Sealing insert: TPE / NBR \*  
 Temperature range: -20 °C to 85 °C  
 Protection type: IP 68

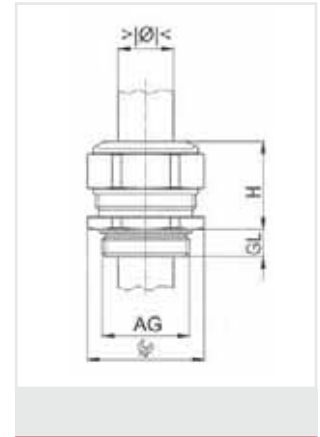
**180.10**  
**180.11**  
**180.14**

Zertifikate: PTB 02 ATEX 1126 X  
 IECEx SEV 12.0002 X

Certificates: PTB 02 ATEX 1126 X  
 IECEx SEV 12.0002 X



Gewinde Entry Thread AG	mm	mm	H mm	GL mm	Progress GFK EX	HUGRO No.
M 16 x 1,5	4,5 - 6	21	26	12	EX15xx.17.060	<b>180.1706.1x</b>
M 16 x 1,5	6 - 8	21	26	12	EX15xx.17.080	<b>180.1708.1x</b>
M 20 x 1,5	6 - 8	27	28	13	EX15xx.20.080	<b>180.2008.1x</b>
M 20 x 1,5	8 - 11	27	28	13	EX15xx.20.110	<b>180.2011.1x</b>
M 25 x 1,5	9,5 - 12,5	34	33	13	EX15xx.25.125	<b>180.2512.1x</b>
M 25 x 1,5	12,5 - 16	34	33	13	EX15xx.25.160	<b>180.2516.1x</b>
M 25 x 1,5	16 - 19	34	33	13	EX15xx.25.190	<b>180.2519.1x</b>
M 25 x 1,5	19 - 20,5	34	33	13	EX15xx.25.205	<b>180.2520.1x</b>
M 32 x 1,5	20 - 21	41	35	15	EX15xx.32.210	<b>180.3221.1x</b>
M 32 x 1,5	21 - 22	41	35	15	EX15xx.32.220	<b>180.3222.1x *</b>
M 32 x 1,5	22 - 23	41	35	15	EX15xx.32.230	<b>180.3223.1x *</b>
M 32 x 1,5	23 - 25,5	41	35	15	EX15xx.32.255	<b>180.3225.1x</b>
M 40 x 1,5	25,5 - 27	50	40	15	EX15xx.40.270	<b>180.4027.1x *</b>
M 40 x 1,5	27 - 28,5	50	40	15	EX15xx.40.285	<b>180.4028.1x</b>
M 40 x 1,5	28,5 - 30	50	40	15	EX15xx.40.300	<b>180.4030.1x *</b>
M 40 x 1,5	30 - 33	50	40	15	EX15xx.40.330	<b>180.4033.1x</b>
M 50 x 1,5	33 - 35	60	42	16	EX15xx.50.350	<b>180.5035.1x *</b>
M 50 x 1,5	35 - 37	60	42	16	EX15xx.50.370	<b>180.5037.1x</b>
M 50 x 1,5	37 - 39	60	42	16	EX15xx.50.390	<b>180.5039.1x *</b>
M 50 x 1,5	39 - 42	60	42	16	EX15xx.50.420	<b>180.5042.1x</b>
M 63 x 1,5	42 - 44	75	48	16	EX15xx.63.440	<b>180.6344.1x *</b>
M 63 x 1,5	44 - 46	75	48	16	EX15xx.63.460	<b>180.6346.1x</b>
M 63 x 1,5	46 - 48	75	48	16	EX15xx.63.480	<b>180.6348.1x *</b>
M 63 x 1,5	48 - 52	75	48	16	EX15xx.63.520	<b>180.6352.1x</b>
Pg 9	4,5 - 6	21	26	12	EX15xx.09.060	<b>180.0906.1x</b>
Pg 9	6 - 8	21	26	12	EX15xx.09.080	<b>180.0908.1x</b>
Pg 11	4 - 5,5	24	28	12	EX15xx.11.055	<b>180.1105.1x</b>
Pg 11	5,5 - 8,5	24	28	12	EX15xx.11.085	<b>180.1108.1x</b>
Pg 13,5	6 - 8	27	28	13	EX15xx.13.080	<b>180.1308.1x</b>
Pg 13,5	8 - 11	27	28	13	EX15xx.13.110	<b>180.1311.1x</b>
Pg 16	6 - 8	27	28	13	EX15xx.16.080	<b>180.1608.1x</b>
Pg 16	8 - 11	27	28	13	EX15xx.16.110	<b>180.1611.1x</b>
Pg 21	9,5 - 12,5	34	33	13	EX15xx.21.125	<b>180.2112.1x</b>
Pg 21	12,5 - 16	34	33	13	EX15xx.21.160	<b>180.2116.1x</b>
Pg 21	16 - 19	34	33	13	EX15xx.21.190	<b>180.2119.1x</b>
Pg 21	19 - 20,5	34	33	13	EX15xx.21.205	<b>180.2120.1x</b>
Pg 29	19,5 - 21	41	36	13	EX15xx.29.210	<b>180.2921.1x *</b>
Pg 29	21 - 23	41	36	13	EX15xx.29.230	<b>180.2923.1x</b>
Pg 29	23 - 25	41	36	13	EX15xx.29.250	<b>180.2925.1x *</b>
Pg 29	25 - 27,5	41	36	13	EX15xx.29.275	<b>180.2927.1x</b>
Pg 36	27 - 28,5	55	42	16	EX15xx.36.285	<b>180.3628.1x *</b>
Pg 36	28,5 - 30,5	55	42	16	EX15xx.36.305	<b>180.3630.1x</b>
Pg 36	30,5 - 32,5	55	42	16	EX15xx.36.325	<b>180.3632.1x *</b>
Pg 36	32,5 - 35	55	42	16	EX15xx.36.350	<b>180.3635.1x</b>
Pg 42	33 - 35	60	42	16	EX15xx.42.350	<b>180.4235.1x *</b>
Pg 42	35 - 37	60	42	16	EX15xx.42.370	<b>180.4237.1x</b>
Pg 42	37 - 39	60	42	16	EX15xx.42.390	<b>180.4239.1x *</b>
Pg 42	39 - 42	60	42	16	EX15xx.42.420	<b>180.4242.1x</b>
Pg 48	41 - 43	70	46	16	EX15xx.48.430	<b>180.4843.1x</b>
Pg 48	43 - 45	70	46	16	EX15xx.48.450	<b>180.4845.1x *</b>
Pg 48	45 - 47	70	46	16	EX15xx.48.470	<b>180.4847.1x *</b>
Pg 48	47 - 49	70	46	16	EX15xx.48.490	<b>180.4849.1x</b>



Bestell-Nummern sind zu ergänzen:	15xx	.1x
Reference numbers have to be completed	grau / grey:	= 1571 = .10
	schwarz / black:	= 1540 = .11
	blau / blue (Ex i):	= 1530 = .14

# Metallschutzschläuche

Liquid Tight

## EXLB + EXLH + EXLT

Material: Stahl, verzinkt  
 Kerndichtung: Baumwollfaden  
 Mantel: EXLB: Spezial PVC  
 EXLH: Thermoplast  
 EXLT: Thermoplast  
 Farbe: schwarz  
 Einsatztemperatur: statisch/flexibel  
 siehe Tabelle  
 Schutzart: IP 67

# Protective Metal Conduits

Liquid Tight

Material: Steel galvanized  
 Core packing: Cotton  
 Covering: EXLB: special PVC  
 EXLH: Thermoplast  
 EXLT: Thermoplast  
 Colour: black  
 Temperature range: static/flexing  
 see list  
 Protection type: IP 67



Qualität aus Waldkirch

**440.EX**  
**441.EX**  
**442.EX**

Nenngröße Trade size	Innen-/Außen-Ø Inside/outside dia. mm	Rollenlänge Coil length m	EXLB -25°C/+105°C -5°C/+105°C	EXLH -50°C/+130°C -5°C/+130°C	EXLT -25°C/+90°C -5°C/+90°C
-------------------------	---	---------------------------------	-------------------------------------	-------------------------------------	-----------------------------------

M16 / 3/8"	12,5 x 17,8	30 / 10	<b>440.12xx.EX</b>	<b>441.12xx.EX</b>	<b>442.12xx.EX</b>
M20 / 1/2"	16,0 x 21,1	30 / 10	<b>440.16xx.EX</b>	<b>441.16xx.EX</b>	<b>442.16xx.EX</b>
M25 / 3/4"	21,0 x 26,4	30 / 10	<b>440.21xx.EX</b>	<b>441.21xx.EX</b>	<b>442.21xx.EX</b>
M32 / 1"	26,0 x 33,1	20 / 10	<b>440.26xx.EX</b>	<b>441.26xx.EX</b>	<b>442.26xx.EX</b>
M40 / 1 1/4"	34,8 x 41,8	20 / 10	<b>440.35xx.EX</b>	<b>441.35xx.EX</b>	<b>442.35xx.EX</b>
M50 / 1 1/2"	40,4 x 47,7	20 / 10	<b>440.40xx.EX</b>	<b>441.40xx.EX</b>	<b>442.40xx.EX</b>
M63 / 2"	51,6 x 60,0	20 / 10	<b>440.51xx.EX</b>	<b>441.51xx.EX</b>	<b>442.51xx.EX</b>

Weitere Liefermöglichkeiten:	Further availabilities:
- Baureihe EXLH in blau - 441.EB	- Type EXLH in blue - 441.EB
- Bestellnummern sind mit den Rollenlängen zu ergänzen zum Beispiel 440.1230.EX	- Reference numbers have to be completed with the coil length for example 440.1230.EX



## EXSB + EXSH + EXST

Material: Edelstahl (1.4404)  
 Kerndichtung: Baumwollfaden  
 Mantel: EXSB: Spezial PVC  
 EXSH: Thermoplast  
 EXST: Thermoplast  
 Farbe: schwarz  
 Einsatztemperatur: statisch/flexibel  
 siehe Tabelle  
 Schutzart: IP 67

Material: Stainless Steel (1.4404)  
 Core packing: Cotton  
 Covering: EXSB: special PVC  
 EXSH: Thermoplast  
 EXST: Thermoplast  
 Colour: black  
 Temperature range: static/flexing  
 see list  
 Protection type: IP 67

**440.SX**  
**441.SX**  
**442.SX**

Nenngröße Trade size	Innen-/Außen-Ø Inside/outside dia. mm	Rollenlänge Coil length m	EXSB -25°C/+105°C -5°C/+105°C	EXSH -50°C/+130°C -5°C/+130°C	EXST -25°C/+90°C -5°C/+90°C
-------------------------	---	---------------------------------	-------------------------------------	-------------------------------------	-----------------------------------

M16 / 3/8"	12,5 x 17,8	30 / 10	<b>440.12xx.SX</b>	<b>441.12xx.SX</b>	<b>442.12xx.SX</b>
M20 / 1/2"	16,0 x 21,1	30 / 10	<b>440.16xx.SX</b>	<b>441.16xx.SX</b>	<b>442.16xx.SX</b>
M25 / 3/4"	21,0 x 26,4	30 / 10	<b>440.21xx.SX</b>	<b>441.21xx.SX</b>	<b>442.21xx.SX</b>
M32 / 1"	26,0 x 33,1	20 / 10	<b>440.26xx.SX</b>	<b>441.26xx.SX</b>	<b>442.26xx.SX</b>
M40 / 1 1/4"	34,8 x 41,8	20 / 10	<b>440.35xx.SX</b>	<b>441.35xx.SX</b>	<b>442.35xx.SX</b>
M50 / 1 1/2"	40,4 x 47,7	20 / 10	<b>440.40xx.SX</b>	<b>441.40xx.SX</b>	<b>442.40xx.SX</b>
M63 / 2"	51,6 x 60,0	20 / 10	<b>440.51xx.SX</b>	<b>441.51xx.SX</b>	<b>442.51xx.SX</b>

- Bestellnummern sind mit den Rollenlängen zu ergänzen zum Beispiel 440.1230.SX	- Reference numbers have to be completed with the coil length for example 440.1230.SX
---	---

Technische Daten, Eigenschaften und Zulassungen dieser Schutzschläuche sind anzufordern.	Technical details, properties and approvals of all protection conduits are requested.
--	---

<b>Ex-Anwendungen (Ex d IIC + Ex e II):</b> Zur ATEX-gerechten Installation sind Verschraubungen der Baureihe HA 262.00/30 zu verwenden.	<b>Ex-Applications (Ex d IIC + Ex e II):</b> Connectors of series HA 262.00/30 must be used for installations according to regulations of ATEX.
---	--



**HA**

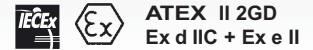
Material: Messing blank  
 Abdichtung: PA-Ring und Epoxidharz  
 Einsatztemperatur: -60 °C bis 80 °C  
 Schutzart: IP 66


Material: brass  
 Sealing: PA (Nylon) ring and epoxy resin  
 Temperature range: -60 °C to 80 °C  
 (depending on conduit type)  
 Protection type: IP 66

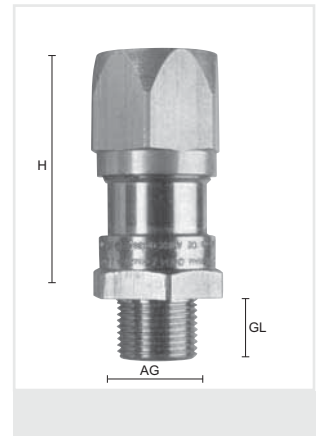
**262.00**

Zertifikate: BASEEFA 06 ATEX 0256 X  
 IECEx BAS 06.0059 X

Certificates: BASEEFA 02 ATEX 0256 X  
 IECEx BAS 06.0059 X




Gewinde Entry Thread AG	 mm	H mm	GL mm	für Schlauch for conduit	K-Nummer K-Reference	HUGRO No.
M 20 x1,5	30	57	15	M 16/3/8"	HAM0304	262.2038
M 20 x1,5	30	60	15	M 20/1/2"	HAM0404	262.2012
M 25 x1,5	36	63,5	15	M 25/3/4"	HAM0505	262.2534
M 32 x1,5	46	71	15	M 32/1"	HAM0606	262.3285
M 40 x1,5	55	76	15	M 40/1 1/4"	HAM0707	262.4087
M 50 x1,5	65	83	15	M 50/1 1/2"	HAM0808	262.5089
M 63 x1,5	80	92	15	M 63/2"	HAM0909	262.6391
1/2" NPT	30	57	20,2	M 16/3/8"	HAA0304	262.1238
1/2" NPT	30	60	20,2	M 20/1/2"	HAA0404	262.1212
3/4" NPT	36	63,5	20,2	M 25/3/4"	HAA0505	262.3434
1" NPT	46	71	25	M 32/1"	HAA0606	262.8585
1 1/4" NPT	55	76	25,6	M 40/1 1/4"	HAA0707	262.8787
1 1/2" NPT	65	83	26	M 50/1 1/2"	HAA0808	262.8989
2" NPT	80	92	26,9	M 63/2"	HAA0909	262.9191

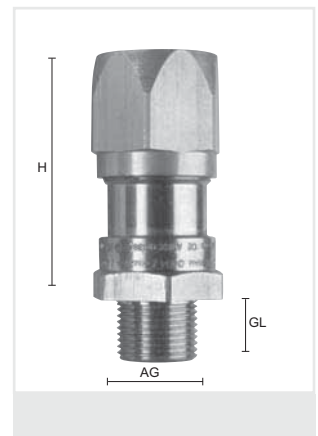


dgl., jedoch aus Edelstahl (1.4404)

ditto but made of stainless steel (1.4404)

Gewinde Entry Thread AG	 mm	H mm	GL mm	für Schlauch for conduit	K-Nummer K-Reference	HUGRO No.
M 20 x1,5	30	60	15	M 20/1/2"	HAMS0404	262.2012.30
M 25 x1,5	36	63,5	15	M 25/3/4"	HAMS0505	262.2534.30
M 32 x1,5	46	71	15	M 32/1"	HAMS0606	262.3285.30
M 40 x1,5	55	76	15	M 40/1 1/4"	HAMS0707	262.4087.30
M 50 x1,5	65	83	15	M 50/1 1/2"	HAMS0808	262.5089.30
M 63 x1,5	80	92	15	M 63/2"	HAMS0909	262.6391.30
1/2" NPT	30	60	20,2	M 20/1/2"	HAAS0404	262.1212.30
3/4" NPT	36	63,5	20,2	M 25/3/4"	HAAS0505	262.3434.30
1" NPT	46	71	25	M 32/1"	HAAS0606	262.8585.30
1 1/4" NPT	55	76	25,6	M 40/1 1/4"	HAAS0707	262.8787.30
1 1/2" NPT	65	83	26	M 50/1 1/2"	HAAS0808	262.8989.30
2" NPT	80	92	26,9	M 63/2"	HAAS0909	262.9191.30

**262.30**



**Anwendungen:**  
 Ex d IIC und Ex e II  
 Zone 1 (Gas) und Zone 21 (Staub)

**Applications:**  
 Ex d IIC and Ex e II  
 Zone 1 (gas) and zone 21 (dust)

Passende Schutzschläuche "Liquid Tight"  
 siehe Seite 132

Please refer to the page 132 for  
 suitable liquid tight metallic conduits.

Kabelverschraubungen  
 EMV-Schutz  
 Ex-Schutz  
 Kabelschutzsysteme  
 Zubehör  
 Technischer Anhang  
 Artikel-Verzeichnis

Material: Messing blank  
 O-Ring: EPDM  
 Einsatztemperatur: -40 °C bis 100 °C  
 Schutzart: IP 68

Material: brass  
 O-ring: EPDM  
 Temperature range: -40 °C to 100 °C  
 Protection type: IP 68

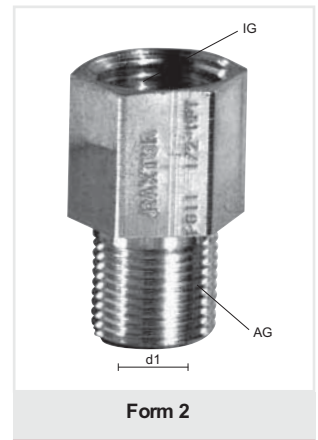
**535.11**  
**535.22**  
**535.33**

Zertifikate: SIRA 10 ATEX 1225 X  
 IECEx SIR 07.0010 X

Certificates: SIRA 10 ATEX 1225 X  
 IECEx SIR 07.0010 X



Gewinde Thread						Gewinde Thread					
AG	IG	d1 mm	d1 mm	Form	HUGRO No.	AG	IG	d1 mm	d1 mm	Form	HUGRO No.
<b>M M</b>						<b>Pg Pg</b>					
16 x 1,5	20 x 1,5	23,4	11	2	535.1720.22	7	9	23,4	7	2	535.0709.11
20 x 1,5	16 x 1,5	23,4	-	1	535.2017.22	9	7	23,4	10	2	535.0907.11
20 x 1,5	25 x 1,5	27,9	15	2	535.2025.22	9	11	23,4	10	2	535.0911.11
25 x 1,5	16 x 1,5	27,9	-	1	535.2517.22	11	7	23,4	-	1	535.1107.11
25 x 1,5	20 x 1,5	27,9	-	1	535.2520.22	11	9	23,4	14	2	535.1109.11
25 x 1,5	32 x 1,5	27,9	20,8	2	535.2532.22	11	13,5	23,4	14	2	535.1113.11
32 x 1,5	20 x 1,5	37,6	-	1	535.3220.22	13,5	9	23,4	-	1	535.1309.11
32 x 1,5	25 x 1,5	37,6	-	1	535.3225.22	13,5	11	23,4	15	2	535.1311.11
32 x 1,5	40 x 1,5	37,6	26,8	2	535.3240.22	13,5	16	30,5	15	2	535.1316.11
40 x 1,5	25 x 1,5	47,2	-	1	535.4025.22	16	11	23,4	-	1	535.1611.11
40 x 1,5	32 x 1,5	47,2	-	1	535.4032.22	16	13,5	23,4	-	1	535.1613.11
40 x 1,5	50 x 1,5	47,2	33,5	2	535.4050.22	16	21	33	17,5	2	535.1621.11
50 x 1,5	32 x 1,5	56	-	1	535.5032.22	21	13,5	30,5	-	1	535.2113.11
50 x 1,5	40 x 1,5	56	-	1	535.5040.22	21	16	30,5	-	1	535.2116.11
50 x 1,5	63 x 1,5	56	44	2	535.5063.22	21	29	42,4	23,5	2	535.2129.11
63 x 1,5	40 x 1,5	70	-	1	535.6340.22	29	16	42,4	-	1	535.2916.11
63 x 1,5	50 x 1,5	70	-	1	535.6350.22	29	21	42,4	-	1	535.2921.11
63 x 1,5	75 x 1,5	70	55	2	535.6374.22	29	36	56	31	2	535.2936.11
75 x 1,5	50 x 1,5	80	-	1	535.7450.22	36	21	56	-	1	535.3621.11
75 x 1,5	63 x 1,5	80	-	1	535.7463.22	36	29	56	-	1	535.3629.11
						36	42	70	40	2	535.3642.11
						42	29	56	-	1	535.4229.11
<b>NPT NPT</b>											
1/2"	3/4"	27,9	15	2	535.1935.33	42	36	56	-	1	535.4236.11
3/4"	1/2"	27,9	-	1	535.3519.33	42	48	70	48	2	535.4248.11
3/4"	1"	37,6	20,5	2	535.3575.33	48	36	70	-	1	535.4836.11
1"	1/2"	37,6	-	1	535.7519.33	48	42	70	-	1	535.4842.11
1"	3/4"	37,6	-	1	535.7535.33						
1"	1 1/4"	47,2	26,8	2	535.7576.33						
1 1/4"	3/4"	47,2	-	1	535.7635.33						
1 1/4"	1"	47,2	-	1	535.7675.33						
1 1/4"	1 1/2"	56	33,5	2	535.7677.33						
1 1/2"	1"	56	-	1	535.7775.33						
1 1/2"	1 1/4"	56	-	1	535.7776.33						
1 1/2"	2"	70	41	2	535.7778.33						
2"	1 1/4"	70	-	1	535.7876.33						
2"	1 1/2"	70	-	1	535.7877.33						
2"	2 1/2"	80	54	2	535.7879.33						
2 1/2"	1 1/2"	80	-	1	535.7977.33						
2 1/2"	2"	80	-	1	535.7978.33						
2 1/2"	3"	95	64	2	535.7980.33						
3"	2"	95	-	1	535.8078.33						
3"	2 1/2"	95	-	1	535.8079.33						



**Auf Anfrage:**

- weitere Größen (Kombinationen)
- andere Gewinde
- in Messing vernickelt
- in Edelstahl
- andere Materialien

**On request:**

- further sizes (combinations)
- other threads
- in brass nickel-plated
- in stainless steel
- other materials

Material: Messing blank  
 O-Ring: EPDM  
 Einsatztemperatur: -40 °C bis 100 °C  
 Schutzart: IP 68

Material: brass  
 O-ring: EPDM  
 Temperature range: -40 °C to 100 °C  
 Protection type: IP 68

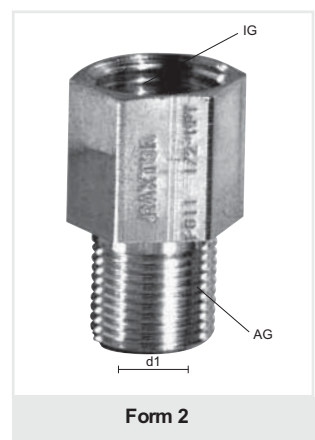
Zertifikate: SIRA 10 ATEX 1225 X  
 IECEx SIR 07.0010 X

Certificates: SIRA 10 ATEX 1225 X  
 IECEx SIR 07.0010 X

**535.12 535.23**  
**535.13 535.31**  
**535.21 535.32**



Gewinde Thread						Gewinde Thread					
AG	IG	mm	d1 mm	Form	HUGRO No.	AG	IG	mm	d1 mm	Form	HUGRO No.
<b>M Pg</b>						<b>Pg M</b>					
16 x 1,5	9	23,4	11	2	<b>535.1709.21</b>	9	16 x 1,5	23,4	10	2	<b>535.0917.12</b>
16 x 1,5	11	23,4	11	2	<b>535.1711.21</b>	11	16 x 1,5	23,4	14	2	<b>535.1117.12</b>
16 x 1,5	13,5	23,4	11	2	<b>535.1713.21</b>	11	20 x 1,5	23,4	14	2	<b>535.1120.12</b>
20 x 1,5	11	23,4	15	2	<b>535.2011.21</b>	13,5	16 x 1,5	23,4	-	1	<b>535.1317.12</b>
20 x 1,5	13,5	23,4	15	2	<b>535.2013.21</b>	13,5	20 x 1,5	23,4	15	2	<b>535.1320.12</b>
20 x 1,5	16	23,4	15	2	<b>535.2016.21</b>	13,5	25 x 1,5	30,5	15	2	<b>535.1325.12</b>
25 x 1,5	13,5	27,9	-	1	<b>535.2513.21</b>	16	20 x 1,5	23,4	17,5	2	<b>535.1620.12</b>
25 x 1,5	16	27,9	20,5	2	<b>535.2516.21</b>	16	25 x 1,5	30,5	17,5	2	<b>535.1625.12</b>
25 x 1,5	21	27,9	20,5	2	<b>535.2521.21</b>	21	25 x 1,5	30,5	23,5	2	<b>535.2125.12</b>
32 x 1,5	21	37,6	26,8	2	<b>535.3221.21</b>	21	32 x 1,5	37,6	23,5	2	<b>535.2132.12</b>
32 x 1,5	29	37,6	26,8	2	<b>535.3229.21</b>	29	32 x 1,5	42,4	-	1	<b>535.2932.12</b>
40 x 1,5	29	47,2	33,5	2	<b>535.4029.21</b>	29	40 x 1,5	47,2	31	2	<b>535.2940.12</b>
40 x 1,5	36	47,2	33,5	2	<b>535.4036.21</b>	36	40 x 1,5	56	-	1	<b>535.3640.12</b>
50 x 1,5	36	56	44	2	<b>535.5036.21</b>	36	50 x 1,5	56	40	2	<b>535.3650.12</b>
50 x 1,5	42	56	44	2	<b>535.5042.21</b>	42	50 x 1,5	56	48	2	<b>535.4250.12</b>
63 x 1,5	42	70	-	1	<b>535.6342.21</b>	42	63 x 1,5	70	48	2	<b>535.4263.12</b>
63 x 1,5	48	70	55	2	<b>535.6348.21</b>	48	50 x 1,5	70	-	1	<b>535.4850.12</b>
75 x 1,5	42	80	-	1	<b>535.7442.21</b>	48	63 x 1,5	70	53	2	<b>535.4863.12</b>
75 x 1,5	48	80	-	1	<b>535.7448.21</b>	48	75 x 1,5	80	53	2	<b>535.4874.12</b>
<b>M NPT</b>						<b>NPT M</b>					
16 x 1,5	1/2"	23,4	11	2	<b>535.1719.23</b>	1/2"	20 x 1,5	23,4	15	2	<b>535.1920.32</b>
20 x 1,5	1/2"	23,4	15	2	<b>535.2019.23</b>	1/2"	25 x 1,5	30,5	15	2	<b>535.1925.32</b>
20 x 1,5	3/4"	30,5	15	2	<b>535.2035.23</b>	3/4"	20 x 1,5	27,9	-	1	<b>535.3520.32</b>
25 x 1,5	3/4"	30,5	20,5	2	<b>535.2535.23</b>	3/4"	25 x 1,5	30,5	20,5	2	<b>535.3525.32</b>
25 x 1,5	1"	37,6	20,5	2	<b>535.2575.23</b>	1"	25 x 1,5	37,6	-	1	<b>535.7525.32</b>
32 x 1,5	1"	37,6	26,8	2	<b>535.3275.23</b>	1"	32 x 1,5	37,6	26,8	2	<b>535.7532.32</b>
32 x 1,5	1 1/4"	47,2	26,8	2	<b>535.3276.23</b>	1 1/4"	40 x 1,5	47,2	33,5	2	<b>535.7640.32</b>
40 x 1,5	1 1/4"	47,2	33,5	2	<b>535.4076.23</b>	1 1/4"	50 x 1,5	56	33,5	2	<b>535.7650.32</b>
40 x 1,5	1 1/2"	56	33,5	2	<b>535.4077.23</b>	1 1/2"	50 x 1,5	56	41	2	<b>535.7750.32</b>
50 x 1,5	1 1/2"	56	44	2	<b>535.5077.23</b>	1 1/2"	63 x 1,5	70	41	2	<b>535.7763.32</b>
50 x 1,5	2"	70	44	2	<b>535.5078.23</b>	2"	50 x 1,5	70	-	1	<b>535.7850.32</b>
63 x 1,5	2"	70	55	2	<b>535.6378.23</b>	2"	63 x 1,5	70	54	2	<b>535.7863.32</b>
75 x 1,5	2 1/2"	80	64	2	<b>535.7479.23</b>	2 1/2"	75 x 1,5	80	64	2	<b>535.7974.32</b>
<b>Pg NPT</b>						<b>NPT Pg</b>					
9	1/2"	23,4	10	2	<b>535.0919.13</b>	1/2"	9	23,4	-	1	<b>535.1909.31</b>
11	1/2"	23,4	14	2	<b>535.1119.13</b>	1/2"	11	23,4	15	2	<b>535.1911.31</b>
13,5	1/2"	23,4	15	2	<b>535.1319.13</b>	1/2"	13,5	23,4	15	2	<b>535.1913.31</b>
16	1/2"	23,4	17,5	2	<b>535.1619.13</b>	1/2"	16	30,5	15	2	<b>535.1916.31</b>
16	3/4"	30,5	17,5	2	<b>535.1635.13</b>	3/4"	11	27,9	-	1	<b>535.3511.31</b>
21	3/4"	30,5	23,5	2	<b>535.2135.13</b>	3/4"	13,5	27,9	-	1	<b>535.3513.31</b>
21	1"	37,6	23,5	2	<b>535.2175.13</b>	3/4"	16	30,5	20,5	2	<b>535.3516.31</b>
29	1"	42,4	-	1	<b>535.2975.13</b>	3/4"	21	37,6	20,5	2	<b>535.3521.31</b>
29	1 1/4"	47,2	31	2	<b>535.2976.13</b>	1"	21	37,6	26,8	2	<b>535.7521.31</b>
36	1 1/4"	56	-	1	<b>535.3676.13</b>	1"	29	42,4	26,8	2	<b>535.7529.31</b>
36	1 1/2"	56	40	2	<b>535.3677.13</b>	1 1/4"	29	47,2	33,5	2	<b>535.7629.31</b>
42	1 1/2"	56	48	2	<b>535.4277.13</b>	1 1/4"	36	56	33,5	2	<b>535.7636.31</b>
42	2"	70	48	2	<b>535.4278.13</b>	1 1/2"	36	56	41	2	<b>535.7736.31</b>
48	1 1/2"	70	-	1	<b>535.4877.13</b>	1 1/2"	42	70	41	2	<b>535.7742.31</b>
48	2"	70	53	2	<b>535.4878.13</b>	2"	48	70	54	2	<b>535.7848.31</b>
48	2 1/2"	80	53	2	<b>535.4879.13</b>	2 1/2"	48	80	-	1	<b>535.7948.31</b>



Bitte den Hinweis auf der vorangegangenen Seite beachten For some notes please refer to the page before



Material: Messing vernickelt  
 O-Ring: NBR  
 Einsatztemperatur: DMT -20 °C bis 95 °C  
 PTB -40 °C bis 100 °C  
 Schutzart: IP 68


Material: brass, nickel-plated  
 O-ring: NBR  
 Temperature range: DMT -20 °C to 95 °C  
 PTB -40 °C to 100 °C  
 Protection type: IP 68

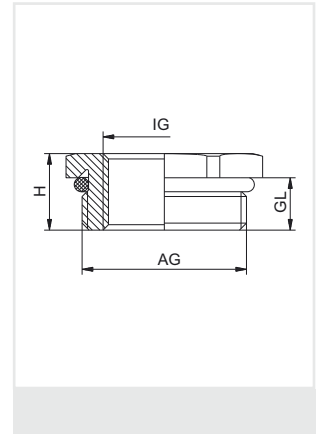
**527.10**  
**527.EX**

Zertifikate: PTB 02 ATEX 1125  
 PTB 02 ATEX 1126 X \*  
 DMT 03 ATEX E 049  
 IECEx BVS 07.0021  
 IECEx SEV 12.0001

Certificates: PTB 02 ATEX 1125  
 PTB 02 ATEX 1126 X \*  
 DMT 03 ATEX E 049  
 IECEx BVS 07.0021  
 IECEx SEV 12.0001



Gewinde Thread AG	Gewinde Thread IG	 mm	H mm	GL mm	A-Nummer A-Reference RSD-MS-Ex	HUGRO No.
M 10 x 1,5	M 8 x 1,25	13	13	5	EX3500.10.08	<b>527.1008.EX *</b>
M 12 x 1,5	M 8 x 1,25	15	8	5	EX3500.12.08	<b>527.1508.EX *</b>
M 12 x 1,5	M 10 x 1,5	15	13	5	EX3500.12.10	<b>527.1510.EX *</b>
M 16 x 1,5	M 10 x 1,5	18	8	5	EX3500.17.10	<b>527.1710.EX *</b>
M 16 x 1,5	M 12 x 1,5	17	8,5	5	1.078.1612.50	<b>527.1715.10</b>
M 20 x 1,5	M 12 x 1,5	22	9	6	1.078.2012.50	<b>527.2015.10</b>
M 20 x 1,5	M 16 x 1,5	22	9	6	1.078.2016.50	<b>527.2017.10</b>
M 25 x 1,5	M 16 x 1,5	27	10	7	1.078.2516.50	<b>527.2517.10</b>
M 25 x 1,5	M 20 x 1,5	27	10	7	1.078.2520.50	<b>527.2520.10</b>
M 32 x 1,5	M 16 x 1,5	34	11	8	1.078.3216.50	<b>527.3217.10</b>
M 32 x 1,5	M 20 x 1,5	34	11,5	8	1.078.3220.50	<b>527.3220.10</b>
M 32 x 1,5	M 25 x 1,5	34	11,5	8	1.078.3225.50	<b>527.3225.10</b>
M 40 x 1,5	M 20 x 1,5	43	12	8	1.078.4020.50	<b>527.4020.10</b>
M 40 x 1,5	M 25 x 1,5	43	12,5	8	1.078.4025.50	<b>527.4025.10</b>
M 40 x 1,5	M 32 x 1,5	43	12,5	8	1.078.4032.50	<b>527.4032.10</b>
M 50 x 1,5	M 25 x 1,5	55	13	9	1.078.5025.50	<b>527.5025.10</b>
M 50 x 1,5	M 32 x 1,5	55	14	9	1.078.5032.50	<b>527.5032.10</b>
M 50 x 1,5	M 40 x 1,5	55	14	9	1.078.5040.50	<b>527.5040.10</b>
M 63x1,5	M 32 x 1,5	65	14	10	1.078.6332.50	<b>527.6332.10</b>
M 63x1,5	M 40 x 1,5	65	14	10	1.078.6340.50	<b>527.6340.10</b>
M 63x1,5	M 50 x 1,5	65	14	10	1.078.6350.50	<b>527.6350.10</b>
Pg 9	Pg 7	17	8,8	6	1.078.0907.01	<b>527.0907.10</b>
Pg 11	Pg 7	20	9	6	1.078.1107.01	<b>527.1107.10</b>
Pg 11	Pg 9	20	9	6	1.078.1109.01	<b>527.1109.10</b>
Pg 13,5	Pg 9	22	9,5	6,5	1.078.1309.01	<b>527.1309.10</b>
Pg 13,5	Pg 11	22	9,5	6,5	1.078.1311.01	<b>527.1311.10</b>
Pg 16	Pg 9	24	9,5	6,5	1.078.1609.01	<b>527.1609.10</b>
Pg 16	Pg 11	24	9,5	6,5	1.078.1611.01	<b>527.1611.10</b>
Pg 16	Pg 13,5	24	9,5	6,5	1.078.1613.01	<b>527.1613.10</b>
Pg 21	Pg 11	30	10,3	7	1.078.2111.01	<b>527.2111.10</b>
Pg 21	Pg 13,5	30	10,3	7	1.078.2113.01	<b>527.2113.10</b>
Pg 21	Pg 16	30	10,3	7	1.078.2116.01	<b>527.2116.10</b>
Pg 29	Pg 16	40	11,5	8	1.078.2916.01	<b>527.2916.10</b>
Pg 29	Pg 21	40	11,5	8	1.078.2921.01	<b>527.2921.10</b>
Pg 36	Pg 21	50	12,5	9	1.078.3621.01	<b>527.3621.10</b>
Pg 36	Pg 29	50	12,5	9	1.078.3629.01	<b>527.3629.10</b>
Pg 42	Pg 29	57	13,5	10	1.078.4229.01	<b>527.4229.10</b>
Pg 42	Pg 36	57	13,5	10	1.078.4236.01	<b>527.4236.10</b>
Pg 48	Pg 36	64	13,5	10	1.078.4836.01	<b>527.4836.10</b>
Pg 48	Pg 42	64	13,5	10	1.078.4842.01	<b>527.4842.10</b>



**Auf Anfrage:**  
 Serie 527.10 in Edelstahl (1.4305) für  
 Temperaturbereich - 60 °C bis 180 °C

**On request:**  
 Series 527.10 in stainless steel (1.4305)  
 for temperature range -60 °C to 180 °C



Material: Messing vernickelt  
O-Ring: NBR  
Einsatztemperatur: -40 °C bis 100 °C  
Schutzart: IP 68


Material: brass, nickel-plated  
O-ring: NBR  
Temperature range: -40 °C to 100 °C  
Protection type: IP 68

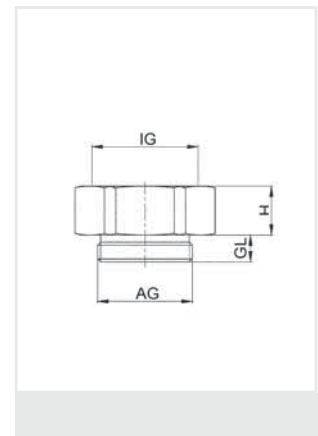
**530.EX**  
**531.EX**

Zertifikate: PTB 02 ATEX 1125  
PTB 02 ATEX 1126 X \*  
IECEX SEV 12.0001  
IECEX SEV 12.0002 \*

Certificates: PTB 02 ATEX 1125  
PTB 02 ATEX 1126 X \*  
IECEX SEV 12.0001  
IECEX SEV 12.0002 \*



Gewinde Thread AG	Gewinde Thread IG	 mm	H mm	GL mm	A-Nummer A-Reference	HUGRO No.
M 8 x 1,25	M 10 x 1,5	13	9	5	EX3600.08.10	530.0810.EX *
M 10 x 1,5	M 12 x 1,5	15	9	5	EX3600.10.12	530.1015.EX *
M 10 x 1,5	M 16 x 1,5	18	9	5	EX3600.10.17	530.1017.EX *
M 12 x 1,5	M 16 x 1,5	18	9	5	EX3600.12.17	530.1517.EX *
M 16 x 1,5	M 20 x 1,5	24	10	5	EX3600.17.20	530.1720.EX
M 20 x 1,5	M 25 x 1,5	30	11,5	6	EX3600.20.25	530.2025.EX
M 25 x 1,5	M 32 x 1,5	36	14	7	EX3600.25.32	530.2532.EX
M 32 x 1,5	M 40 x 1,5	46	14	8	EX3600.32.40	530.3240.EX
M 40 x 1,5	M 50 x 1,5	55	16	8	EX3600.40.50	530.4050.EX
M 50 x 1,5	M 63 x 1,5	70	17	9	EX3600.50.63	530.5063.EX
Pg 7	M 8 x 1,25	15	3	6	EX3500.07.08	531.0708.EX
Pg 7	M 10 x 1,5	15	7	6	EX3500.07.10	531.0710.EX
Pg 7	M 12 x 1,5	15	9	6	EX3600.07.12	531.0715.EX *
Pg 7	M 16 x 1,5	18	9	6	EX3600.07.17	531.0717.EX *
Pg 9	M 8 x 1,25	18	3	6	EX3500.09.08	531.0908.EX
Pg 9	M 10 x 1,5	18	3	6	EX3500.09.10	531.0910.EX
Pg 9	M 12 x 1,5	18	8	6	EX3500.09.12	531.0915.EX
Pg 9	M 16 x 1,5	18	9,5	6	EX3600.09.17	531.0917.EX
Pg 9	M 20 x 1,5	24	10,5	6	EX3600.09.20	531.0920.EX
Pg 11	M 8 x 1,25	21	3	6	EX3500.11.08	531.1108.EX
Pg 11	M 10 x 1,5	21	3	6	EX3500.11.10	531.1110.EX
Pg 11	M 12 x 1,5	21	3	6	EX3500.11.12	531.1115.EX
Pg 11	M 16 x 1,5	21	8	6	EX3500.11.17	531.1117.EX
Pg 11	M 20 x 1,5	24	10,5	6	EX3600.11.20	531.1120.EX
Pg 11	M 25 x 1,5	30	11,5	6	EX3600.11.25	531.1125.EX
Pg 13,5	M 12 x 1,5	24	3	6	EX3500.13.12	531.1315.EX
Pg 13,5	M 16 x 1,5	24	3	6	EX3500.13.17	531.1317.EX
Pg 13,5	M 20 x 1,5	24	10,5	6	EX3600.13.20	531.1320.EX
Pg 13,5	M 25 x 1,5	30	11,5	6	EX3600.13.25	531.1325.EX
Pg 16	M 12 x 1,5	24	3	6	EX3500.16.12	531.1615.EX
Pg 16	M 16 x 1,5	24	3	6	EX3500.16.17	531.1617.EX
Pg 16	M 20 x 1,5	24	10,5	6	EX3500.16.20	531.1620.EX
Pg 16	M 25 x 1,5	30	11,5	6	EX3600.16.25	531.1625.EX
Pg 16	M 32 x 1,5	36	13,5	6	EX3600.16.32	531.1632.EX
Pg 21	M 16 x 1,5	30	3,5	7,5	EX3500.21.17	531.2117.EX
Pg 21	M 20 x 1,5	30	3,5	7,5	EX3500.21.20	531.2120.EX
Pg 21	M 25 x 1,5	30	10,5	7,5	EX3500.21.25	531.2125.EX
Pg 21	M 32 x 1,5	36	14	7,5	EX3600.21.32	531.2132.EX
Pg 21	M 40 x 1,5	46	14	7,5	EX3600.21.40	531.2140.EX
Pg 29	M 25 x 1,5	38	4	8	EX3500.29.25	531.2925.EX
Pg 29	M 32 x 1,5	38	13	8	EX3500.29.32	531.2932.EX
Pg 29	M 40 x 1,5	46	14	8	EX3600.29.40	531.2940.EX
Pg 29	M 50 x 1,5	55	16	8	EX3600.29.50	531.2950.EX
Pg 36	M 32 x 1,5	50	4,5	8	EX3500.36.32	531.3632.EX
Pg 36	M 40 x 1,5	50	4,5	8	EX3500.36.40	531.3640.EX
Pg 36	M 50 x 1,5	55	16	8	EX3600.36.50	531.3650.EX
Pg 36	M 63 x 1,5	70	17	8	EX3600.36.63	531.3663.EX
Pg 42	M 32 x 1,5	55	5	10	EX3500.42.32	531.4232.EX
Pg 42	M 40 x 1,5	55	5	10	EX3500.42.40	531.4240.EX
Pg 42	M 50 x 1,5	55	15	10	EX3500.42.50	531.4250.EX
Pg 42	M 63 x 1,5	70	17	10	EX3600.42.63	531.4263.EX
Pg 48	M 40 x 1,5	65	5,5	11	EX3500.48.40	531.4840.EX
Pg 48	M 50 x 1,5	65	5,5	11	EX3500.48.50	531.4850.EX
Pg 48	M 63 x 1,5	70	17	11	EX3600.48.63	531.4863.EX



Kabelverschraubungen

EMV-Schutz

Ex-Schutz

Kabelschutzsysteme

Zubehör

Technischer Anhang

Artikel-Verzeichnis

**Auf Anfrage:**  
für höhere Temperaturbereiche bis 200 °C

**On request:**  
for higher temperature up to 200 °C

Material: PA, glasfaserverstärkt  
 Farbe: schwarz  
 O-Ring: EPDM  
 Einsatztemperatur: -20 °C bis 65 °C  
 Schutzart: IP 68

Material: PA (Nylon), glass fibre-reinforced  
 Colour: black  
 O-ring: EPDM  
 Temperature range: -20 °C to 65 °C  
 Protection type: IP 68

**573.11**  
**573.22**  
**573.33**

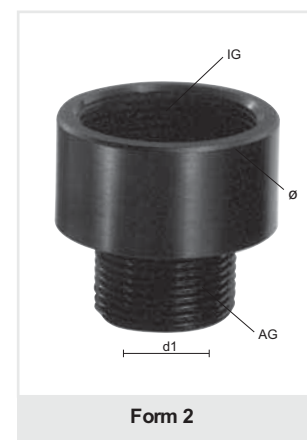
Zertifikate: SIRA 10 ATEX 1225 X  
 IECEx SIR 07.0010 X

Certificates: SIRA 10 ATEX 1225 X  
 IECEx SIR 07.0010 X



**ATEX II 2GD**  
**Ex e II**

Gewinde Thread						Gewinde Thread					
AG	IG	Ø mm	d1 mm	Form	HUGRO No.	AG	IG	Ø mm	d1 mm	Form	HUGRO No.
<b>M M</b>						<b>Pg Pg</b>					
16 x 1,5	20 x 1,5	24	8	2	573.1720.22	7	9	25	5,5	2	573.0709.11
20 x 1,5	16 x 1,5	25	-	1	573.2017.22	9	7	25	8	2	573.0907.11
20 x 1,5	25 x 1,5	27,5	12,5	2	573.2025.22	9	11	27,5	8	2	573.0911.11
25 x 1,5	16 x 1,5	30	-	1	573.2517.22	11	7	27,5	-	1	573.1107.11
25 x 1,5	20 x 1,5	30	-	1	573.2520.22	11	9	27,5	11	2	573.1109.11
25 x 1,5	32 x 1,5	35,5	17,5	2	573.2532.22	11	13,5	27,5	11	2	573.1113.11
32 x 1,5	20 x 1,5	38	-	1	573.3220.22	13,5	9	27,5	-	1	573.1309.11
32 x 1,5	25 x 1,5	38	-	1	573.3225.22	13,5	11	27,5	12,9	2	573.1311.11
32 x 1,5	40 x 1,5	41	24,5	2	573.3240.22	13,5	16	27,5	12,9	2	573.1316.11
40 x 1,5	25x1,5	46	-	1	573.4025.22	16	11	27,5	-	1	573.1611.11
40 x 1,5	32x1,5	46	-	1	573.4032.22	16	13,5	27,5	-	1	573.1613.11
40 x 1,5	50x1,5	50	32,5	2	573.4050.22	16	21	33	15	2	573.1621.11
50 x 1,5	32x1,5	56	-	1	573.5032.22	21	13,5	33	-	1	573.2113.11
50 x 1,5	40x1,5	56	-	1	573.5040.22	21	16	33	-	1	573.2116.11
50 x 1,5	63x1,5	60	42,5	2	573.5063.22	21	29	43	20,8	2	573.2129.11
63 x 1,5	40x1,5	70	-	1	573.6340.22	29	16	43	-	1	573.2916.11
63 x 1,5	50x1,5	70	-	1	573.6350.22	29	21	43	-	1	573.2921.11
63 x 1,5	75x1,5	75	55	2	573.6374.22	29	36	56	29,5	2	573.2936.11
75 x 1,5	50x1,5	81	-	1	573.7450.22	36	21	56	-	1	573.3621.11
75 x 1,5	63x1,5	81	-	1	573.7463.22	36	29	56	-	1	573.3629.11
						36	42	60	39,5	2	573.3642.11
						42	29	60	-	1	573.4229.11
<b>NPT NPT</b>											
1/2"	3/4"	35,5	12	2	573.1935.33	42	36	60	-	1	573.4236.11
3/4"	1/2"	35,5	-	1	573.3519.33	42	48	65	46,5	2	573.4248.11
3/4"	1"	41	17	2	573.3575.33	48	36	65	-	1	573.4836.11
1"	1/2"	41	-	1	573.7519.33	48	42	65	-	1	573.4842.11
1"	3/4"	41	-	1	573.7535.33						
1"	1 1/4"	55	23	2	573.7576.33						
1 1/4"	3/4"	55	-	1	573.7635.33						
1 1/4"	1"	55	-	1	573.7675.33						
1 1/4"	1 1/2"	60	32	2	573.7677.33						
1 1/2"	1"	60	-	1	573.7775.33						
1 1/2"	1 1/4"	60	-	1	573.7776.33						
1 1/2"	2"	70	38	2	573.7778.33						
2"	1 1/4"	70	-	1	573.7876.33						
2"	1 1/2"	70	-	1	573.7877.33						
2"	2 1/2"	80	50	2	573.7879.33						
2 1/2"	1 1/2"	80	-	1	573.7977.33						
2 1/2"	2"	80	-	1	573.7978.33						
2 1/2"	3"	95	60	2	573.7980.33						
3"	2"	95	-	1	573.8078.33						
3"	2 1/2"	95	-	1	573.8079.33						



Weitere Größen (Kombinationen) und andere Gewinde auf Anfrage

Further sizes (combinations) and other threads on request

Material: PA, glasfaserverstärkt  
 Farbe: schwarz  
 O-Ring: EPDM  
 Einsatztemperatur: -20 °C bis 65 °C  
 Schutzart: IP 68

Material: PA (Nylon), glass fibre-reinforced  
 Colour: black  
 O-ring: EPDM  
 Temperature range: -20 °C to 65 °C  
 Protection type: IP 68

**573.12**    **573.23**  
**573.13**    **573.31**  
**573.21**    **573.32**

Zertifikate: SIRA 10 ATEX 1225 X  
 IECEx SIR 07.0010 X

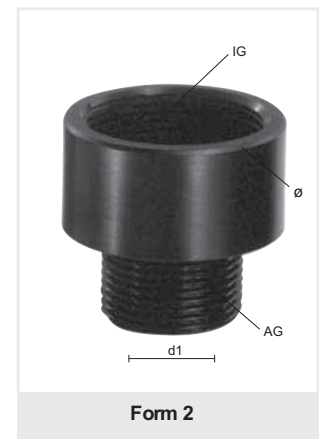
Certificates: SIRA 10 ATEX 1225 X  
 IECEx SIR 07.0010 X



Gewinde Thread					Gewinde Thread						
AG	IG	Ø mm	d1 mm	Form HUGRO No.	AG	IG	Ø mm	d1 mm	Form HUGRO No.		
<b>M</b>	<b>Pg</b>				<b>Pg</b>	<b>M</b>					
16 x 1,5	9	27,5	8	2	573.1709.21	9	16 x 1,5	25	8	2	573.0917.12
16 x 1,5	11	27,5	8	2	573.1711.21	11	16 x 1,5	27,5	11	2	573.1117.12
16 x 1,5	13,5	27,5	8	2	573.1713.21	11	20 x 1,5	27,5	11	2	573.1120.12
20 x 1,5	11	27,5	12,5	2	573.2011.21	13,5	16 x 1,5	25	-	1	573.1317.12
20 x 1,5	13,5	27,5	12,5	2	573.2013.21	13,5	20 x 1,5	27,5	12,9	2	573.1320.12
20 x 1,5	16	35	12,5	2	573.2016.21	13,5	25 x 1,5	35,5	12,9	2	573.1325.12
25 x 1,5	13,5	30	-	1	573.2513.21	16	20 x 1,5	27,5	15	2	573.1620.12
25 x 1,5	16	35,5	17,5	2	573.2516.21	16	25 x 1,5	35,5	15	2	573.1625.12
25 x 1,5	21	35,5	17,5	2	573.2521.21	21	25 x 1,5	35,5	20,8	2	573.2125.12
32 x 1,5	21	41	24,5	2	573.3221.21	21	32 x 1,5	41	20,8	2	573.2132.12
32 x 1,5	29	50	24,5	2	573.3229.21	29	32 x 1,5	43	-	1	573.2932.12
40 x 1,5	29	50	32,5	2	573.4029.21	29	40 x 1,5	50	29,5	2	573.2940.12
40 x 1,5	36	60	32,5	2	573.4036.21	36	40 x 1,5	56	-	1	573.3640.12
50 x 1,5	36	60	42,5	2	573.5036.21	36	50 x 1,5	60	39,5	2	573.3650.12
50 x 1,5	42	70	42,5	2	573.5042.21	42	50 x 1,5	60	46,5	2	573.4250.12
63 x 1,5	42	70	-	1	573.6342.21	42	63 x 1,5	80	46,5	2	573.4263.12
63 x 1,5	48	70	55	2	573.6348.21	48	50 x 1,5	65	-	1	573.4850.12
75 x 1,5	42	81	-	1	573.7442.21	48	63 x 1,5	80	51,8	2	573.4863.12
75 x 1,5	48	81	-	1	573.7448.21	48	75 x 1,5	90	51,8	2	573.4874.12
<b>M</b>	<b>NPT</b>					<b>NPT</b>	<b>M</b>				
16 x 1,5	1/2"	27,5	8	2	573.1719.23	1/2"	20 x 1,5	27,5	12	2	573.1920.32
20 x 1,5	1/2"	27,5	12,5	2	573.2019.23	1/2"	25 x 1,5	35,5	12	2	573.1925.32
20 x 1,5	3/4"	35,5	12,5	2	573.2035.23	3/4"	20 x 1,5	33	-	1	573.3520.32
25 x 1,5	3/4"	35,5	17,5	2	573.2535.23	3/4"	25 x 1,5	35,5	17	2	573.3525.32
25 x 1,5	1"	41	17,5	2	573.2575.23	1"	25 x 1,5	43	-	1	573.7525.32
32 x 1,5	1"	41	24,5	2	573.3275.23	1"	32 x 1,5	43	23	2	573.7532.32
32 x 1,5	1 1/4"	55	24,5	2	573.3276.23	1 1/4"	40 x 1,5	50	32	2	573.7640.32
40 x 1,5	1 1/4"	55	32,5	2	573.4076.23	1 1/4"	50 x 1,5	60	32	2	573.7650.32
40 x 1,5	1 1/2"	60	32,5	2	573.4077.23	1 1/2"	50 x 1,5	60	38	2	573.7750.32
50 x 1,5	1 1/2"	60	42,5	2	573.5077.23	1 1/2"	63 x 1,5	80	38	2	573.7763.32
50 x 1,5	2"	70	42,5	2	573.5078.23	2"	50 x 1,5	70	-	1	573.7850.32
63 x 1,5	2"	70	55	2	573.6378.23	2"	63 x 1,5	80	50	2	573.7863.32
75 x 1,5	2 1/2"	80	66	2	573.7479.23	2 1/2"	75 x 1,5	90	64	2	573.7974.32
<b>Pg</b>	<b>NPT</b>					<b>NPT</b>	<b>Pg</b>				
9	1/2"	27,5	8	2	573.0919.13	1/2"	9	27,5	-	1	573.1909.31
11	1/2"	27,5	11	2	573.1119.13	1/2"	11	27,5	12	2	573.1911.31
13,5	1/2"	27,5	12,9	2	573.1319.13	1/2"	13,5	27,5	12	2	573.1913.31
16	1/2"	27,5	15	2	573.1619.13	1/2"	16	35,5	12	2	573.1916.31
16	3/4"	35,5	15	2	573.1635.13	3/4"	11	33	-	1	573.3511.31
21	3/4"	35,5	20,8	2	573.2135.13	3/4"	13,5	33	-	1	573.3513.31
21	1"	41	20,8	2	573.2175.13	3/4"	16	35,5	17	2	573.3516.31
29	1"	43	-	1	573.2975.13	3/4"	21	43	17	2	573.3521.31
29	1 1/4"	50	29,5	2	573.2976.13	1"	21	50	23	2	573.7521.31
36	1 1/4"	56	-	1	573.3676.13	1"	29	50	23	2	575.7529.31
36	1 1/2"	60	39,5	2	573.3677.13	1 1/4"	29	50	32	2	575.7629.31
42	1 1/2"	60	46,5	2	573.4277.13	1 1/4"	36	60	32	2	573.7636.31
42	2"	70	46,5	2	573.4278.13	1 1/2"	36	60	38	2	573.7736.31
48	1 1/2"	65	-	1	573.4877.13	1 1/2"	42	70	38	2	573.7742.31
48	2"	70	51,8	2	573.4878.13	2"	48	70	50	2	573.7848.31
48	2 1/2"	80	51,8	2	573.4879.13	2 1/2"	48	80	64	2	573.7948.31

Weitere Größen (Kombinationen) und andere Gewinde auf Anfrage

Further sizes (combinations) and other threads on request



Material: Messing vernickelt  
O-Ring: NBR  
Einsatztemperatur: -40 °C bis 100 °C  
Schutzart: IP 68


Material: brass, nickel-plated  
O-ring: NBR  
Temperature range: -40 °C to 100 °C  
Protection type: IP 68

## 548.EX

Zertifikate: PTB 00 ATEX 1059  
IECEX PTB 12.0056

Certificates: PTB 00 ATEX 1059  
IECEX PTB 12.0056



Gewinde Entry Thread AG	 mm	H mm	GL mm	A-Nummer A-Reference	HUGRO No.
M 12 x 1,5	15	5	15	8710.12	548.15.EX
M 16 x 1,5	18	6	15	8710.17	548.17.EX
M 20 x 1,5	20	8	15	8710.20	548.20.EX
M 25 x 1,5	30	10	15	8710.25	548.25.EX
M 32 x 1,5	36	12	15	8710.32	548.32.EX
M 40 x 1,5	46	12	15	8710.40	548.40.EX
M 50 x 1,5	55	12	15	8710.50	548.50.EX
M 63 x 1,5	70	12	15	8710.63	548.63.EX
Pg 7	16	6,4	10,5	8710.07	548.07.EX
Pg 9	18	7,5	12	8710.09	548.09.EX
Pg 11	21	8,8	12	8710.11	548.11.EX
Pg 13,5	24	10	14	8710.13	548.13.EX
Pg 16	27	11,5	14	8710.16	548.16.EX
Pg 21	32	14	16	8710.21	548.21.EX
Pg 29	41	17	17	8710.29	548.29.EX
Pg 36	55	22,5	17	8710.36	548.36.EX



**Auf Anfrage:** - für höhere Temperaturen bis 200 °C  
**On request:** - for higher temperatures up to 200 °C



Cable Glands  
EMC Protection  
Ex Protection  
Conduit Protection Syst.  
Accessories  
Technical Appendix  
Article Number Index




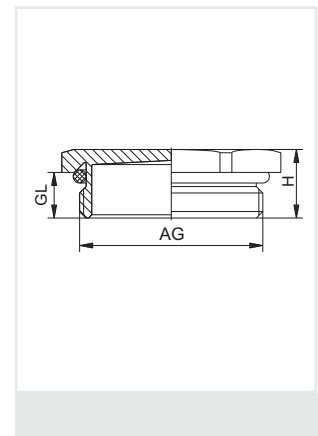
Material: Messing vernickelt  
 O-Ring: NBR oder FPM  
 Einsatztemperatur: 548.10 -20°C bis 95°C  
 548.13 -20°C bis 180°C  
 Schutzart: IP 68/IP 69K  
 Zertifikate: DMT 03 ATEX E 049  
 IECEx BVS 07.0021


Material: brass, nickel-plated  
 O-ring: NBR or FPM  
 Temperature range: 548.10 -20°C to 95°C  
 548.13 -20°C to 180°C  
 Protection type: IP 68/IP 69K  
 Certificates: DMT 03 ATEX E 049  
 IECEx BVS 07.0021

**548.10**  
**548.13**



Gewinde Entry Thread AG	 mm	H mm	GL mm	V-Ms-Ex	NBR-O-Ring HUGRO No.
M 12 x 1,5	14	8	5	1.197.1200.50	548.15.10
M 16 x 1,5	19	9	6	1.197.1600.50	548.17.10
M 20 x 1,5	22	9,5	6	1.197.2000.50	548.20.10
M 25 x 1,5	30	10,5	7	1.197.2500.50	548.25.10
M 32 x 1,5	41	12,5	8	1.197.3200.50	548.32.10
M 40 x 1,5	46	13	8	1.197.4000.50	548.40.10
M 50 x 1,5	55	15	9	1.197.5000.50	548.50.10
M 63 x 1,5	70	16,5	10	1.197.6300.50	548.63.10
Pg 7	14	8	5	1.197.0700.01	548.07.10
Pg 9	17	9	6	1.197.0900.01	548.09.10
Pg 11	20	9,5	6	1.197.1100.01	548.11.10
Pg 13,5	22	10	6,5	1.197.1300.01	548.13.10
Pg 16	24	10	6,5	1.197.1600.01	548.16.10
Pg 21	30	10,5	7	1.197.2100.01	548.21.10
Pg 29	41	12,5	8	1.197.2900.01	548.29.10
Pg 36	50	13	8	1.197.3600.01	548.36.10
Pg 42	58	15	9	1.197.4200.01	548.42.10
Pg 48	65	16,5	10	1.197.4800.01	548.48.10



Gewinde Entry Thread AG	 mm	H mm	GL mm	V-Ms-FPM-Ex	FPM-O-Ring HUGRO No.
M 12 x 1,5	14	8	5	1.198.1200.50	548.15.13
M 16 x 1,5	19	9	6	1.198.1600.50	548.17.13
M 20 x 1,5	22	9,5	6	1.198.2000.50	548.20.13
M 25 x 1,5	30	10,5	7	1.198.2500.50	548.25.13
M 32 x 1,5	41	12,5	8	1.198.3200.50	548.32.13
M 40 x 1,5	46	13	8	1.198.4000.50	548.40.13
M 50 x 1,5	55	15	9	1.198.5000.50	548.50.13
M 63 x 1,5	70	16,5	10	1.198.6300.50	548.63.13
Pg 7	14	8	5	1.198.0700.01	548.07.13
Pg 9	17	9	6	1.198.0900.01	548.09.13
Pg 11	20	9,5	6	1.198.1100.01	548.11.13
Pg 13,5	22	10	6,5	1.198.1300.01	548.13.13
Pg 16	24	10	6,5	1.198.1600.01	548.16.13
Pg 21	30	10,5	7	1.198.2100.01	548.21.13
Pg 29	41	12,5	8	1.198.2900.01	548.29.13
Pg 36	50	13	8	1.198.3600.01	548.36.13
Pg 42	58	15	9	1.198.4200.01	548.42.13
Pg 48	65	16,5	10	1.198.4800.01	548.48.13



**Auf Anfrage:**  
 in Edelstahl (1.4305)  
 für Temperaturbereich -60°C bis 180°C  
 für Zündschutzart Ex d in Edelstahl (1.4404)

**On request:**  
 in stainless steel (1.4305)  
 for temperatur range -60°C to 180°C  
 for ignition protection category Ex d in  
 stainless steel (1.4404)



Material: Messing vernickelt  
O-Ring: NBR  
Einsatztemperatur: -40 °C bis 100 °C  
Schutzart: IP 68

Material: brass, nickel-plated  
O-ring: NBR  
Temperature range: -40 °C to 100 °C  
Protection type: IP 68

## 545.EX

Zertifikate: PTB 02 ATEX 1125  
IECEX SEV 12.0001

Certificates: PTB 02 ATEX 1125  
IECEX SEV 12.0001



ATEX II 2GD  
Ex e II

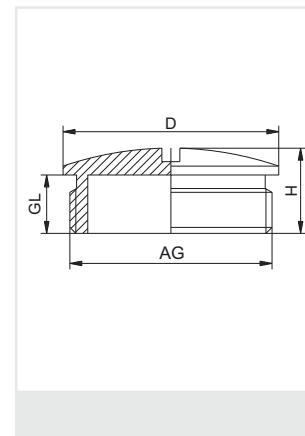
Gewinde Thread AG	D mm	H mm	GL mm	A-Nummer A-Reference	HUGRO No.
M 8 x 1,25	10	8	5	EX8708.08	545.08.EX
M 10 x 1,5	12	8	5	EX8710.08	545.10.EX
M 12 x 1,5	14	8	5	EX8712.08	545.15.EX
M 16 x 1,5	19	8	5	EX8717.08	545.17.EX
M 20 x 1,5	24	9	6	EX8720.08	545.20.EX
M 25 x 1,5	28	11	7	EX8725.08	545.25.EX
M 32 x 1,5	35	12	8	EX8732.08	545.32.EX
M 40 x 1,5	45	14	8	EX8740.08	545.40.EX
M 50 x 1,5	55	15	9	EX8750.08	545.50.EX
M 63 x 1,5	70	16	10	EX8763.08	545.63.EX
Pg 7	14	8	5	EX8707.08	545.07.EX
Pg 9	17	9	6	EX8709.08	545.09.EX
Pg 11	20	9	6	EX8711.08	545.11.EX
Pg 13,5	22	9,5	6,5	EX8713.08	545.13.EX
Pg 16	24	9,5	6,5	EX8716.08	545.16.EX
Pg 21	30	11	7	EX8721.08	545.21.EX
Pg 29	39	12	8	EX8729.08	545.29.EX
Pg 36	50	15	9	EX8736.08	545.36.EX
Pg 48	65	16	10	EX8748.08	545.48.EX

**Auf Anfrage:**

- mit langem Anschlussgewinde
- aus rostfreiem Stahl 1.4305 oder 1.4435
- für höhere Temperaturen bis 200 °C

**On request:**

- with long entry thread
- made of stainless steel 1.4305 or 1.4435
- for higher temperature up to 200 °C



Kabelverschraubungen

EMV-Schutz

Ex-Schutz

Kabelschutzsysteme

Zubehör

Technischer Anhang

Artikel-Verzeichnis

Material: PA  
Farbe: schwarz  
O-Ring: NBR  
Einsatztemperatur: -20 °C bis 90 °C  
Schutzart: IP 68/IP 69K



Material: PA (Nylon)  
Colour: black  
O-ring: NBR  
Temperature range: -20 °C to 90 °C  
Protection type: IP 68/IP 69K

**586.11**

Zertifikate DMT 03 ATEX E 049  
IECEX BVS 07.0021

Certificates: DMT 03 ATEX E 049  
IECEX BVS 07.0021



Gewinde Entry Thread AG	 mm	H mm	GL mm	 mm	V-EX	HUGRO No.
M 12 x 1,5	15	13	8,5	6	1.297.1201.50	<b>586.15.11</b>
M 16 x 1,5	19	13	8,5	8	1.297.1601.50	<b>586.17.11</b>
M 20 x 1,5	24	14,5	9	8	1.297.2001.50	<b>586.20.11</b>
M 25 x 1,5	28	16	10,5	8	1.297.2501.50	<b>586.25.11</b>
M 32 x 1,5	36	17,5	11,5	8	1.297.3201.50	<b>586.32.11</b>
M 40 x 1,5	46	18	11,5	8	1.297.4001.50	<b>586.40.11</b>
M 50 x 1,5	55	20	13,5	8	1.297.5001.50	<b>586.50.11</b>
M 63 x 1,5	70	21	14,5	8	1.297.6301.50	<b>586.63.11</b>
Pg 7	15	13	8,5	6	1.297.0701.11	<b>586.07.11</b>
Pg 9	19	13	8,5	8	1.297.0901.11	<b>586.09.11</b>
Pg 11	24	14,5	9	8	1.297.1101.11	<b>586.11.11</b> *
Pg 13,5	24	14,5	9	8	1.297.1301.11	<b>586.13.11</b>
Pg 16	28	16	10,5	8	1.297.1601.11	<b>586.16.11</b>
Pg 21	36	17,5	11,5	8	1.297.2101.11	<b>586.21.11</b>
Pg 29	46	18	11,5	8	1.297.2901.11	<b>586.29.11</b>
Pg 36	55	20	13,5	8	1.297.3601.11	<b>586.36.11</b>
Pg 42	60	20	13,5	8	1.297.4201.11	<b>586.42.11</b>
Pg 48	70	21	14,5	8	1.297.4801.11	<b>586.48.11</b>



Material: PA, glasfaserverstärkt  
Farbe: schwarz  
O-Ring: CR  
Einsatztemperatur: -20 °C bis 65 °C  
Schutzart: IP 68


Material: PA (Nylon), glass fibre-reinforced  
Colour: black  
O-ring: CR  
Temperature range: -20 °C to 65 °C  
Protection type: IP 68

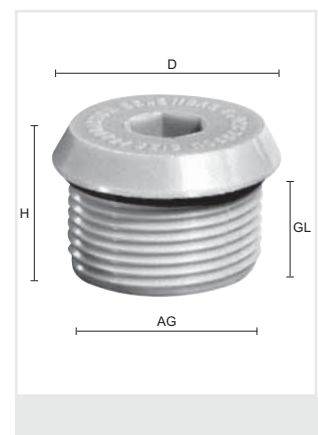
**587.11**

Zertifikat: SIRA 10 ATEX 1224 X

Certificate: SIRA 10 ATEX 1224 X



Gewinde Entry Thread AG	D mm	H mm	GL mm	 mm	schwarz / black HUGRO No.
M 16 x 1,5	20,5	20	15	6	<b>587.17.11</b>
M 20 x 1,5	25	20	15	10	<b>587.20.11</b>
M 25 x 1,5	30	20	15	10	<b>587.25.11</b>
M 32 x 1,5	38	20	15	10	<b>587.32.11</b>
M 40 x 1,5	46	20	15	19	<b>587.40.11</b>
M 50 x 1,5	56	20	15	19	<b>587.50.11</b>
M 63 x 1,5	69	20	15	19	<b>587.63.11</b>
M 75 x 1,5	81	20	15	19	<b>587.74.11</b>
3/8" NPT	25,1	20	15	10	<b>587.39.11</b>
1/2" NPT	27,5	20	15	10	<b>587.19.11</b>
3/4" NPT	33	20	15	10	<b>587.35.11</b>
1" NPT	44	20	15	19	<b>587.75.11</b>
1 1/4" NPT	56,1	20	15	19	<b>587.76.11</b>
1 1/2" NPT	56	20	15	19	<b>587.77.11</b>
2" NPT	69	20	15	19	<b>587.78.11</b>



Weitere Größen und andere Gewinde auf Anfrage Other sizes and other threads on request

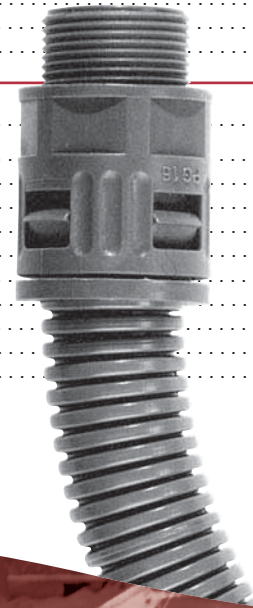


Seite / Page

<b>Schnellmontagesysteme</b> .....	<b>Quick-Mounting Systems</b> .....	152-164
Wellrohre, Kunststoff (PA + PE) .....	Corrugated tubes, plastic (PA + PE) .....	152-153
Wellrohre, Kunststoff teilbar .....	Corrugated tubes, plastic divisible .....	162-163

<b>passende Anschlusssteile (Verschraubungen):</b>	<b>Suitable connectors:</b>	
gerade .....	Straight .....	154-155, 159
gerade, große Dimensionen .....	Straight, large dimensions .....	164
gerade, teilbar .....	Straight, divisible .....	162
gerade, mit Kabelabdichtung .....	Straight, with cable sealing .....	155
Bögen 90° .....	Bendings 90° .....	157, 160
Bögen 45° .....	Bendings 45° .....	158
Flansche .....	Flanges .....	155
Flansche, große Dimensionen .....	Flanges, large dimensions .....	164
Winkel 90° .....	Elbows 90° .....	156
Klemmschellen .....	Clamping clips .....	161-162
Schlauchhalter .....	Tube holders .....	161

<b>Standard-Schutzschläuche</b> .....	<b>Standard Protective Conduits</b> .....	165-172
Kunststoff .....	Plastic .....	169-172
Kunststoff, metalldrahtumflochten .....	Plastic, steel wire braided .....	172
Kunststoff, mit PVC-Spirale .....	Plastic, with PVC helix .....	171
Kunststoff, mit ummantelter Federdrahtspirale .....	Plastic, with sheathed spring steel wire .....	170
Kunststoff, Hohlgeflechte .....	Plastic, hollow braiding hoses .....	169
Metall .....	Metal .....	165-168
Metall, metalldrahtumflochten .....	Metal, steel wire braided .....	165
Metall, PVC- und PU-ummantelt .....	Metal, PVC- and PU-sheathed .....	166-167
Metall, PVC-ummantelt, UL- und CSA-appr. ....	Metal, PVC-sheathed, UL and CSA appr. ....	168
Metall, Hohlgeflechte .....	Metal, hollow braiding hoses .....	169



Kabel  
Conduit Protec



Seite / Page

<b>Schlauchverschraubungen</b> .....	<b>Connectors (Conduit glands)</b> .....	173-184
Kunststoff .....	.Plastic .....	183-184
Kunststoff, drehbar .....	.Plastic, turnable .....	184
Kunststoff, mit Kabelabdichtung .....	.Plastic, with cable sealing .....	183
Messing .....	.Brass .....	173-182
Messing, drehbar .....	.Brass, turnable .....	181
Messing, mit Kabelabdichtung .....	.Brass, with cable sealing .....	175
Messing, Winkelausführung .....	.Brass, elbow types .....	176
Stahl, gerade UL- und CSA-approbiert .....	.Steel, straight, UL and CSA approved .....	182
Messing, Winkelausf., UL- und CSA-approbiert .....	.Brass, elbow types, UL- and CSA approved .....	182

<b>Zubehör</b> .....	<b>Accessories</b> .....	174-180
Klemmringe, Messing .....	.Clamping rings, brass .....	174
Schlauchschellen .....	.Conduits clamps (hose clips) .....	179-180
Stabilisierungs- / Erdungshülsen .....	.Stabilizing ferrules (Earthing sleeves) .....	174, 177-178

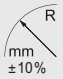


Kabelschutzsysteme  
Protection Systems

## WR-PA-VO

Material:	PA 6 flamwidrig, selbst- verlöschend, Brandklasse VO nach UL94, silikon-, cadmium- und halogenfrei	Material:	PA 6 (Nylon) flame retardant, self-extinguishing, fire classification VO acc. to UL 94, free of silicone, cadmium, halogen	<b>490.00</b> <b>490.01</b>
Farbe:	grau/schwarz	Colour:	grey/black	
Einsatztemperatur:	-40 °C bis 120 °C	Temperature range:	-40 °C to 120 °C	
Schutzart:	IP 68	Protection type:	IP 68	



Innen- / Außen-Ø Inside / outside dia. mm	 R mm ±10%	Rollenlänge Coil length m	grau / grey HUGRO No.	schwarz / black HUGRO No.
6,7 x 10	13	50	490.0710	490.0710.01
10,0 x 13	20	50	490.1013	490.1013.01
12,2 x 15,7	30	50	490.1216	490.1216.01
14,2 x 18,5	40	50	490.1418	490.1418.01
16,5 x 21,2	45	50	490.1621	490.1621.01
23,2 x 28,3	55	50	490.2328	490.2328.01
29,0 x 34,5	65	25	490.2934	490.2934.01
36,0 x 42,4	90	25	490.3642	490.3642.01
47,8 x 54	100	25	490.4854	490.4854.01

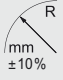
Eigenschaften und passende Verschraubungen  
siehe unten Properties and suitable connectos see below



dgl., jedoch Brandklasse V2/HB nach UL94 ditto, but fire classification V2/HB acc. to UL94

## WR-PA

	<b>491.00</b> <b>491.01</b>
--	--------------------------------

Innen- / Außen-Ø Inside / outside dia. mm	 R mm ±10%	Rollenlänge Coil length m	grau / grey HUGRO No.	schwarz / black HUGRO No.
6,7 x 10	11	50	491.0710	491.0710.01
8,4 x 11,6	13	50	491.0812	491.0812.01
9,9 x 12,9	15	50	491.1013	491.1013.01
12,3 x 15,7	20	50	491.1216	491.1216.01
14,2 x 18,5	25	50	491.1418	491.1418.01
16,5 x 21,2	30	50	491.1621	491.1621.01
23,1 x 28,4	40	50	491.2328	491.2328.01
29,0 x 34,5	50	25	491.2934	491.2934.01
36,2 x 42,3	65	25	491.3642	491.3642.01
47,7 x 53,9	90	25	491.4854	491.4854.01
66,6 x 79,2	170	10	491.6779	491.6779.01
91,0 x 106	225	10	491.9110	491.9110.01



<b>Eigenschaften:</b>	<b>Properties:</b>
- hohe Querdruckfestigkeit	- high cross pressure strength
- ölbeständig bis 80 °C, benzinbeständig	- oil resistant up to 80 °C, benzine resistant
- UV-Beständigkeit: schwarz ja, grau bedingt	- UV-resistance: black yes, grey limited


<b>Passende Verschraubungen:</b>	<b>Suitable connectors:</b>
SMS (294.xx/394.xx/395.xx), SEM (296.xx/ 396.xx)	SMS (294.xx/394.xx/395.xx), SEM (296.xx/ 396.xx)



## WR-PA12

Material:	PA 12 flamwidrig, selbst- verlöschend, Brandklasse V2 nach UL94, silikon-, cadmium- und halogenfrei	Material:	PA 12 (Nylon) flame retardant, self-extinguishing, fire classification V2 acc. to UL94, free of silicone, cadmium, halogen	<b>492.00</b> <b>492.01</b>
Farbe:	grau/schwarz	Colour:	grey/black	
Einsatztemperatur:	-40 °C bis 110 °C	Temperature range:	-40 °C to 110 °C	
Schutzart:	IP 68	Protection type:	IP 68	



Innen- / Außen-Ø Inside / outside dia. mm	 mm ±10%	Rollenlänge Coil length m	grau / grey HUGRO No.	schwarz / black HUGRO No.
6,7 x 10	10	50	<b>492.0710</b>	<b>492.0710.01</b>
9,9 x 12,9	15	50	<b>492.1013</b>	<b>492.1013.01</b>
12,3 x 15,7	20	50	<b>492.1216</b>	<b>492.1216.01</b>
14,2 x 18,5	25	50	<b>492.1418</b>	<b>492.1418.01</b>
16,5 x 21	30	50	<b>492.1621</b>	<b>492.1621.01</b>
23,1 x 28,3	45	50	<b>492.2328</b>	<b>492.2328.01</b>
29,0 x 34,5	50	25	<b>492.2934</b>	<b>492.2934.01</b>
36,1 x 41,9	80	25	<b>492.3642</b>	<b>492.3642.01</b>
47,6 x 53,7	100	25	<b>492.4854</b>	<b>492.4854.01</b>
56,3 x 67,2	130	10	<b>492.5667</b>	<b>492.5667.01</b>
66,6 x 79,2	170	10	<b>492.6779</b>	<b>492.6779.01</b>
91,0 x 106	225	10	<b>492.9110</b>	<b>492.9110.01</b>

**Properties:****Eigenschaften:**

- hohe Wechselbiegefestigkeit

- öl- und benzinbeständig

- schwarz UV-beständig, grau bedingt

- high alternate bending strength


- oil and benzine resistant

- UV-resistance: black yes, grey limited



## WR-PE

Material:	PE-LD Brandklasse HB nach UL94, halogen- und phosphorfrei, UV-beständig	Material:	PE-LD fire classification HB acc. to UL94, free of halogens and phosphorus, resistant to UV	<b>494.01</b>
Farbe:	schwarz	Colour:	black	
Einsatztemperatur:	-40 °C bis 70 °C	Temperature range:	-40 °C to 70 °C	

Innen- / Außen-Ø Inside / outside dia. mm	 mm ±10%	Rollenlänge Coil length m	HUGRO No.
6,6 x 10	12	50	<b>494.0710.01</b>
9,8 x 12,7	15	50	<b>494.1013.01</b>
12,3 x 15,8	20	50	<b>494.1216.01</b>
14,1 x 18,3	25	50	<b>494.1418.01</b>
16,3 x 20,9	30	50	<b>494.1621.01</b>
22,9 x 28	45	50	<b>494.2328.01</b>
28,9 x 34	55	25	<b>494.2934.01</b>
36,0 x 41,6	75	25	<b>494.3642.01</b>
47,0 x 53,3	100	25	<b>494.4753.01</b>

In grau auf Anfrage

In grey on request

**Eigenschaften:**

- säure- und laugenbeständig

- bedingt ölbeständig

**Properties:**

- resistant to acids and lyes

- limited oil resistance

**Passende Verschraubungen für  
WR-PA12 und WR-PE:**SMS (294.xx/394.xx/395.xx), SEM (296.xx/  
396.xx)**Suitable connectors for  
WR-PA12 and WR-PE:**SMS (294.xx/394.xx/395.xx), SEM (296.xx/  
396.xx)

### SMS

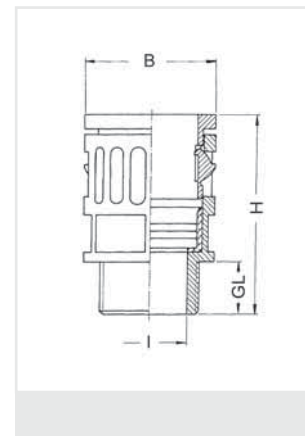
Material: PA  
 Farbe: grau/schwarz  
 Dichteinsatz: TPE  
 Einsatztemperatur: -30 °C bis 100 °C  
 Schutzart: IP 68

Material: PA (Nylon)  
 Colour: grey/black  
 Sealing insert: TPE  
 Temperature range: -30 °C to 100 °C  
 Protection type: IP 68

**294.00**  
**294.01**



Gewinde Entry Thread AG	für Wellrohr for tube	mm	B mm	I mm	H mm	GL mm	grau/grey HUGRO No.	schwarz/black HUGRO No.
M 10 x 1	49x.0710	15,5	17	6	34,5	11,5	294.1007.00	294.1007.01
M 12 x 1,5	49x.0710	15,5	17	7	34,5	11,5	294.1507.00	294.1507.01
M 12 x 1,5	49x.1013	18	20	7	37	12	294.1509.00	294.1509.01
M 16 x 1,5	49x.1013	18	20	10	37	11,5	294.1709.00	294.1709.01
M 16 x 1,5	49x.1216	21	23	11	39	11,5	294.1711.00	294.1711.01
M 20 x 1,5	49x.1216	21	25	12	39	13	294.2011.00	294.2011.01
M 20 x 1,5	49x.1621	27	29,5	16	44,5	13	294.2016.00	294.2016.01
M 25 x 1,5	49x.1621	27	29,5	17	44,5	13	294.2516.00	294.2516.01
M 25 x 1,5	49x.2328	34	37	20,5	47	13	294.2521.00	294.2521.01
M 32 x 1,5	49x.2328	34	37	23,5	49	15	294.3221.00	294.3221.01
M 32 x 1,5	49x.2934	40	44	25,5	51	15	294.3229.00	294.3229.01
M 40 x 1,5	49x.2934	40	48,5	30,5	51,5	15	294.4029.00	294.4029.01
M 40 x 1,5	49x.3642	55	58	32	76	17	294.4036.00	294.4036.01
M 50 x 1,5	49x.3642	60	63	37,5	76	17	294.5036.00	294.5036.01
M 50 x 1,5	49x.4854	65	68	39	88	17	294.5048.00	294.5048.01
M 63 x 1,5	49x.4854	70	74	49	88	17	294.6348.00	294.6348.01
Pg 7	49x.0710	15,5	17	7	32,5	10	294.0707.00	294.0707.01
Pg 7	49x.1013	18	20	8	35	10	294.0709.00	294.0709.01
Pg 9	49x.0710	15,5	18,5	7	32,5	10	294.0907.00	294.0907.01
Pg 9	49x.1013	18	20	10	35	10	294.0909.00	294.0909.01
Pg 11	49x.0710	15,5	21	7	32,5	10	294.1107.00	294.1107.01
Pg 11	49x.1013	18	21	10	35	10	294.1109.00	294.1109.01
Pg 11	49x.1216	21	23	12,5	37	10	294.1111.00	294.1111.01
Pg 13,5	49x.0710	15,5	23	7	32,5	10	294.1307.00	294.1307.01
Pg 13,5	49x.1013	18	23	10	35	10	294.1309.00	294.1309.01
Pg 13,5	49x.1216	21	23	12,5	37	10	294.1311.00	294.1311.01
Pg 13,5	49x.1418	24	25,5	13,5	40	11	294.1313.00	294.1313.01
Pg 13,5	49x.1621	27	29,5	15,4	43,5	12	294.1316.00	294.1316.01
Pg 16	49x.1216	21	26,5	12,5	37	10	294.1611.00	294.1611.01
Pg 16	49x.1418	21	25,5	12,5	42	11	294.1613.00	294.1613.01
Pg 16	49x.1621	27	29,5	17	44	12	294.1616.00	294.1616.01
Pg 16	49x.2328	34	37	17	46	12	294.1621.00	294.1621.01
Pg 21	49x.2328	34	37	23,5	46	12	294.2121.00	294.2121.01
Pg 29	49x.2934	40	44	30	48,5	12	294.2929.00	294.2929.01
Pg 36	49x.3642	60	63	36	76	17	294.3636.00	294.3636.01
Pg 48	49x.4854	70	74	47,5	70	17	294.4848.00	294.4848.01



#### Eigenschaften:

Schnelle, einfache und ausreißfeste Montage durch "push-in"-Verschluss. Demontage durch Andrücken der Einrasthülse.

Die Hauptgrößen sind auch mit messing-vernickeltem Anschluss- und Innengewinde lieferbar.

#### Properties:

Quick, simple and pull-out proof installation by means of "push-in" lock. Simple dismounting by displacing the snap-in sleeve.

The main sizes are also available with brass nickel-plated entry thread or inner thread.

# Schlauchverschraubungen mit Kabelabdichtung und Zugentlastung

# Connectors with cable sealing and traction relief



Qualität aus Waldkirch

## SMS-KOMBI

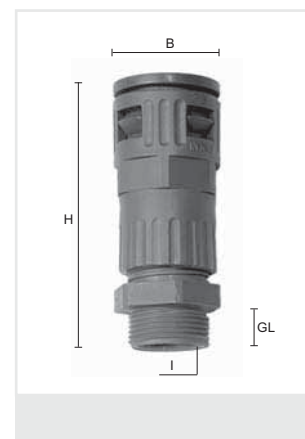
Material: PA  
Farbe: grau/schwarz  
Dichteinsatz: TPE und CR  
Einsatztemperatur: -30 °C bis 100 °C  
Schutzart: IP 68

Material: PA (Nylon)  
Colour: grey/black  
Sealing insert: TPE and CR  
Temperature range: -30 °C to 100 °C  
Protection type: IP 68

**294.40**  
**294.41**



Gewinde Entry Thread AG	für Wellrohr for tube			B mm	I mm	H mm	GL mm	grau/grey HUGRO No.	schwarz/black HUGRO No.
M 12 x 1,5	49x.0710	4 - 6,5	15/16	17	6,5	51	8	294.1507.40	294.1507.41
M 16 x 1,5	49x.1013	5 - 9,5	19/18	20	9,5	53	8	294.1710.40	294.1710.41
M 20 x 1,5	49x.1216	8 - 12	22/21	23	13	59	8	294.2012.40	294.2012.41
M 25 x 1,5	49x.1621	11 - 16	24/27	29,5	16	70	8	294.2516.40	294.2516.41
M 32 x 1,5	49x.2328	15 - 21	33/34	37	18	82	10	294.3221.40	294.3221.41
M 40 x 1,5	49x.2934	16 - 26	42/40	44	25	85	10	294.4026.40	294.4026.41
M 50 x 1,5	49x.3642	27 - 35	55/55	58	32	141	13	294.5035.40	294.5035.41
M 63 x 1,5	49x.4854	32 - 42	65/68	68	44	145	14	294.6342.40	294.6342.41
Pg 7	49x.0710	3 - 6,5	15/16	17	7	51	8	294.0707.40	294.0707.41
Pg 9	49x.1013	4 - 8	19/18	20	8	53	8	294.0908.40	294.0908.41
Pg 11	49x.1216	5 - 10	22/21	23	10	59	8	294.1110.40	294.1110.41
Pg 13,5	49x.1418	6 - 12	24/24	27	12	59	9	294.1312.40	294.1312.41
Pg 16	49x.1621	10 - 14	27/27	29,5	14	72	10	294.1614.40	294.1614.41
Pg 21	49x.2328	13 - 18	33/34	37	20	82	11	294.2118.40	294.2118.41
Pg 29	49x.2934	18 - 25	42/40	44	25	85	11	294.2925.40	294.2925.41
Pg 36	49x.3642	22 - 32	53/55	58	32	140	13	294.3632.40	294.3632.41
Pg 48	49x.4854	34 - 44	65/65	68	44	144	14	294.4844.40	294.4844.41



## Flansche für metrische SMS-Verschraubungen

## Flanges for metric SMS connectors

Material: PA  
Farbe: grau/schwarz  
Einsatztemperatur: -30 °C bis 100 °C

Material: PA (Nylon)  
Colour: grey/black  
Temperature range: -30 °C to 100 °C

**325.00**  
**325.01**



Gewinde Thread	Flanschmaße Flange dia. mm	Bohr.-Abstand Bore distance mm		Höhe Height mm	grau/grey HUGRO No.	schwarz/black HUGRO No.
M 25 x 1,5	46 / 32	36	5,4	15,6	325.25	325.25.01
M 32 x 1,5	63 / 46	52	6,6	19,1	325.32	325.32.01
M 40 x 1,5	67 / 55	54	6,6	18,6	325.40	325.40.01
M 50 x 1,5	86 / 64	73	6,6	20	325.50	325.50.01
M 63 x 1,5	86 / 70	73	6,6	20	325.63	325.63.01



# Schlauchverschraubungen Winkel 90° Schnellmontagesystem SMS

# Elbow Connectors 90° Quick-mounting system



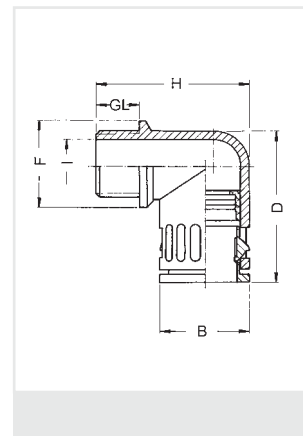
Material: PA  
Farbe: grau/schwarz  
Dichteinsatz: TPE  
Einsatztemperatur: -30 °C bis 100 °C  
Schutzart: IP 68

Material: PA (Nylon)  
Colour: grey/black  
Sealing insert: TPE  
Temperature range: -30 °C to 100 °C  
Protection type: IP 68

**394.00**  
**394.01**



Gewinde Entry Thread AG	für Wellrohr for tube	F mm	B mm	I mm	D mm	H mm	GL mm	grau/grey HUGRO No.	schwarz/black HUGRO No.
M 10 x 1	49x.0710	16	17	6	33,5	34	11	<b>394.1007.00</b>	<b>394.1007.01</b>
M 12 x 1,5	49x.1013	20	20	8	36	36,5	12	<b>394.1509.00</b>	<b>394.1509.01</b>
M 16 x 1,5	49x.1013	20	20	12	36	36,5	12	<b>394.1709.00</b>	<b>394.1709.01</b>
M 16 x 1,5	49x.1216	23	23	12	42	40,5	12	<b>394.1711.00</b>	<b>394.1711.01</b>
M 20 x 1,5	49x.1216	24	23	15,5	42	41,5	13	<b>394.2011.00</b>	<b>394.2011.01</b>
M 20 x 1,5	49x.1621	27	29,5	14,8	50	49	13	<b>394.2016.00</b>	<b>394.2016.01</b>
M 25 x 1,5	49x.1621	29,5	29,5	18	50	49	13	<b>394.2516.00</b>	<b>394.2516.01</b>
M 25 x 1,5	49x.2328	34	37	18	57	57	13	<b>294.2521.00</b>	<b>294.2521.01</b>
M 32 x 1,5	49x.2328	37	37	24	57	59	15	<b>394.3221.00</b>	<b>394.3221.01</b>
M 32 x 1,5	49x.2934	43	44	24	67,5	67	15	<b>394.3229.00</b>	<b>394.3229.01</b>
M 40 x 1,5	49x.2934	45	44	32	67,5	67	15	<b>394.4029.00</b>	<b>394.4029.01</b>
M 40 x 1,5	49x.3642	52	52	32	83	74,5	15	<b>394.4036.00</b>	<b>394.4036.01</b>
M 50 x 1,5	49x.3642	55	52	39	83	75,5	16	<b>394.5036.00</b>	<b>394.5036.01</b>
M 50 x 1,5	49x.4854	64	64	39	88	86,5	16	<b>394.5048.00</b>	<b>394.5048.01</b>
M 63 x 1,5	49x.4854	68	64	53	88	86,5	16	<b>394.6348.00</b>	<b>394.6348.01</b>



Pg 7	49x.0710	16	17	7	33,5	32	9,5	<b>394.0707.00</b>	<b>394.0707.01</b>
Pg 9	49x.1013	20	20	12	36	34	10	<b>394.0909.00</b>	<b>394.0909.01</b>
Pg 11	49x.1013	23	20	14	39	34	10	<b>394.1109.00</b>	<b>394.1109.01</b>
Pg 11	49x.1216	23	23	15,5	42	37,5	10	<b>394.1111.00</b>	<b>394.1111.01</b>
Pg 13,5	49x.1013	25	20	11	40	35	10	<b>394.1309.00</b>	<b>394.1309.01</b>
Pg 13,5	49x.1418	27	26,5	13,3	46	44	11	<b>394.1313.00</b>	<b>394.1313.01</b>
Pg 16	49x.1621	27	29,5	18	50	47	13	<b>394.1616.00</b>	<b>394.1616.01</b>
Pg 21	49x.2328	34	37	24	57	55	12	<b>394.2121.00</b>	<b>394.2121.01</b>
Pg 29	49x.2934	43	44	32	67,5	63	12	<b>394.2929.00</b>	<b>394.2929.01</b>
Pg 36	49x.3642	52	52	36,5	83	70	12	<b>394.3636.00</b>	<b>394.3636.01</b>
Pg 48	49x.4854	65	64	48,5	88	83	14	<b>394.4848.00</b>	<b>394.4848.01</b>



### Eigenschaften:

Schnelle, einfache und ausreißfeste Montage durch "push-in"-Verschluss. Demontage durch Andrücken der Einrasthülse.

### Properties:

Quick, simple and pull-out proof installation by means of "push-in" lock. Simple dismounting by displacing the snap-in sleeve.

# Schlauchverschraubungen Bogen 90° Schnellmontagesystem SMS

# Bending Connectors 90° Quick-mounting system




Qualität aus Waldkirch

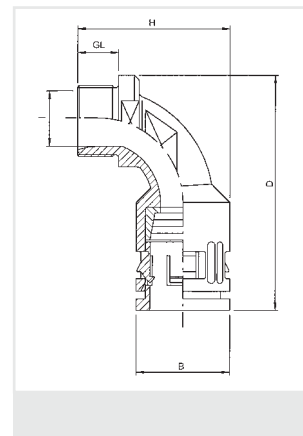
Material: PA  
Farbe: grau/schwarz  
Dichteinsatz: TPE  
Einsatztemperatur: -30 °C bis 100 °C  
Schutzart: IP 68

Material: PA (Nylon)  
Colour: grey/black  
Sealing insert: TPE  
Temperature range: -30 °C to 100 °C  
Protection type: IP 68

**395.00**  
**395.01**



Gewinde Entry Thread AG	für Wellrohr for tube		B mm	I mm	D mm	H mm	GL mm	grau/grey HUGRO No.	schwarz/black HUGRO No.
M 12 x 1,5	49x.0710	13	17	7,9	56,9	39	10	395.1507.00	395.1507.01
M 16 x 1,5	49x.1013	15	20	9	59,2	40,5	12	395.1709.00	395.1709.01
M 20 x 1,5	49x.1216	16	23	10	61,8	44,6	12	395.2011.00	395.2011.01
M 20 x 1,5	49x.1621	18	29,5	13	73,2	48,1	13	395.2016.00	395.2016.01
M 25 x 1,5	49x.1621	18	29,5	15	73,2	48,1	13	395.2516.00	395.2516.01
M 25 x 1,5	49x.2328	24	37	17	84,8	64,1	14	395.2521.00	395.2521.01
M 32 x 1,5	49x.2328	24	37	20	84,8	64,1	14	395.3221.00	395.3221.01
M 32 x 1,5	49x.2934	34	44	24,5	100,6	74	14	395.3229.00	395.3229.01
M 40 x 1,5	49x.2934	34	44	30	100,6	74	14	395.4029.00	395.4029.01
M 40 x 1,5	49x.3642	44	52	31,5	111	82,4	17	395.4036.00	395.4036.01
M 50 x 1,5	49x.3642	44	52	39	111	82,4	17	395.5036.00	395.5036.01
M 50 x 1,5	49x.4854	55	64	37,5	124,3	97,2	17	395.5048.00	395.5048.01
M 63 x 1,5	49x.4854	55	64	45,5	124,3	97,2	17	395.6348.00	395.6348.01



Pg 7	49x.0710	13	17	7,9	56,9	39	10	395.0707.00	395.0707.01
Pg 9	49x.1013	15	20	9	59,2	40,5	12	395.0909.00	395.0909.01
Pg 11	49x.1216	16	23	10	61,8	44,6	12	395.1111.00	395.1111.01
Pg 13,5	49x.1418	15	25	12,5	64	46,8	12	395.1313.00	395.1313.01
Pg 16	49x.1621	18	29,5	15	73,2	48,1	13	395.1616.00	395.1616.01
Pg 21	49x.2328	24	37	20	84,8	64,1	14	395.2121.00	395.2121.01
Pg 29	49x.2934	34	44	30	100,6	74	14	395.2929.00	395.2929.01
Pg 36	49x.3642	44	52	39	111	82,4	17	395.3636.00	395.3636.01
Pg 48	49x.4854	55	64	45,5	124,3	97,2	17	395.4848.00	395.4848.01

### Eigenschaften:

Schnelle, einfache und ausreißfeste Montage durch "push-in"-Verschluss. Demontage durch Eindrücken der Einrasthülse.

Fast alle Größen sind auch mit Messinganschlussgewinde lieferbar, die bei Bedarf anzufragen sind.

### Properties:

Quick, simple and pull-out proof installation by means of "push-in" lock. Simple dismounting by displacing the snap-in sleeve.

Nearly all sizes are also available with thread made of nickel-plated brass. Information on request.





# Schlauchverschraubungen Bogen 45° Schnellmontagesystem SMS

# Bending Connectors 45° Quick-mounting system




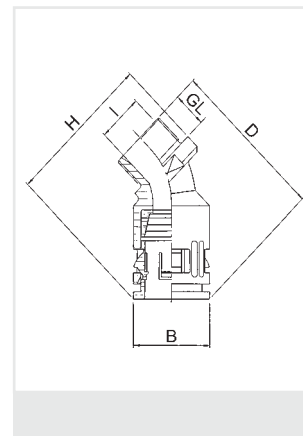
Material: PA  
Farbe: grau/schwarz  
Dichteinsatz: TPE  
Einsatztemperatur: -30 °C bis 100 °C  
Schutzart: IP 68

Material: PA (Nylon)  
Colour: grey/black  
Sealing insert: TPE  
Temperature range: -30 °C to 100 °C  
Protection type: IP 68

**395.50**  
**395.51**



Gewinde Entry Thread AG	für Wellrohr for tube	 mm	B mm	I mm	D mm	H mm	GL mm	grau/grey HUGRO No.	schwarz/black HUGRO No.
M 12 x 1,5	49x.0710	16,5	17	7,9	55	39	10	395.1507.50	395.1507.51
M 16 x 1,5	49x.1013	20	20	9	56,7	40,5	12	395.1709.50	395.1709.51
M 20 x 1,5	49x.1216	24	23	10	59,3	44,6	12	395.2011.50	395.2011.51
M 20 x 1,5	49x.1621	26	29,5	15	72	48	13	395.2016.50	395.2016.51
M 25 x 1,5	49x.1621	26	29,5	15	72	48	13	395.2516.50	395.2516.51
M 25 x 1,5	49x.2328	36	37	20	83,8	63,8	14	395.2521.50	395.2521.51
M 32 x 1,5	49x.2328	36	37	20	83,8	63,8	14	395.3221.50	395.3221.51
M 32 x 1,5	49x.2934	45	44	30	98,6	73,6	14	395.3229.50	395.3229.51
M 40 x 1,5	49x.2934	45	44	30	98,6	73,6	14	395.4029.50	395.4029.51
M 40 x 1,5	49x.3642	58	52	39	109	82,4	17	395.4036.50	395.4036.51
M 50 x 1,5	49x.3642	58	52	39	109	82,4	17	395.5036.50	395.5036.51
M 50 x 1,5	49x.4854	69,5	64	45,5	122	97,2	17	395.5048.50	395.5048.51
M 63 x 1,5	49x.4854	69,5	64	45,5	122	97,2	17	395.6348.50	395.6348.51



Pg 7	49x.0710	16,5	17	7,9	55	39	10	395.0707.50	395.0707.51
Pg 9	49x.1013	20	20	9	56,7	40,5	12	395.0909.50	395.0909.51
Pg 11	49x.1216	24	23	10	59,3	44,6	12	395.1111.50	395.1111.51
Pg 13,5	49x.1418	26	25	12,5	59	46	12	395.1313.50	395.1313.51
Pg 16	49x.1621	26	29,5	15	72	48	13	395.1616.50	395.1616.51
Pg 21	49x.2328	36	37	20	83,8	63,8	14	395.2121.50	395.2121.51
Pg 29	49x.2934	45	44	30	98,6	73,6	14	395.2929.50	395.2929.51
Pg 36	49x.3642	58	52	39	109	82,4	17	395.3636.50	395.3636.51
Pg 48	49x.4854	69,5	64	45,5	122	97,2	17	395.4848.50	395.4848.51



### Eigenschaften:

Schnelle, einfache und ausreißfeste Montage durch "push-in"-Verschluss. Demontage durch Eindrücken der Einrasthülse.

Fast alle Größen sind auch mit Messinganschlussgewinde lieferbar, die bei Bedarf anzufragen sind.

### Properties:

Quick, simple and pull-out proof installation by means of "push-in" lock. Simple dismounting by displacing the snap-in sleeve.


Nearly all sizes are also available with thread made of nickel-plated brass. Information on request.

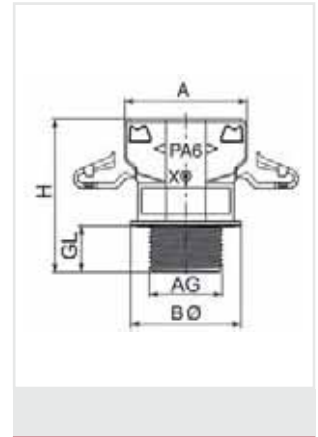
**SEM**

Material: PA 6  
Farbe: grau / schwarz  
Einsatztemperatur: -40 °C bis 120 °C  
Schutzart: IP 65  
IP 68 (mit O-Ring) \*

Material: PA 6 (Nylon)  
Colour: grey / black  
Temperature range: -40 °C to 120 °C  
Protection type: IP 65  
IP 68 (with O-ring) \*

**296.00**  
**296.01**

Gewinde Entry Thread AG	für Wellrohr for tube	 mm	A mm	B mm	H mm	GL mm	grau/grey HUGRO No.	schwarz/black HUGRO No.
M 12 x 1,5	49x.0710	14	19	18	34	11	296.1507	296.1507.01
M 12 x 1,5	49x.0812	16	20,6	20	35	11	296.1508	296.1508.01
M 12 x 1,5	49x.1013	17	21,6	22	36	12	296.1509	296.1509.01
M 16 x 1,5	49x.1013	17	21,6	22	36	12	296.1709	296.1709.01
M 16 x 1,5	49x.1216	20	25,5	25	38	12	296.1711	296.1711.01
M 20 x 1,5	49x.1216	20	25,5	25	38	12	296.2011	296.2011.01
M 20 x 1,5	49x.1621	27	34,5	31	43	13	296.2016	296.2016.01
M 25 x 1,5	49x.1621	27	34,5	31	43	13	296.2516	296.2516.01
M 25 x 1,5	49x.2125	32	40,5	36	48	13	296.2522	296.2522.01
M 25 x 1,5	49x.2328	34	42,5	38	48	13	296.2521	296.2521.01
M 32 x 1,5	49x.2934	41	49,5	46	52	15	296.3229	296.3229.01
M 40 x 1,5	49x.3642	50	59	55	62	17	296.4036	296.4036.01
M 50 x 1,5	49x.4854	64	72	72	68	19	296.5048	296.5048.01
M 63 x 1,5	49x.4854	64	72	72	68	19	296.6348	296.6348.01
Pg 7	49x.0710	14	19	18	34	11	296.0707	296.0707.01
Pg 7	49x.0812	16	20,6	20	35	11	296.0708	296.0708.01
Pg 7	49x.1013	17	21,6	22	36	12	296.0709	296.0709.01
Pg 9	49x.1013	17	21,6	22	36	12	296.0909	296.0909.01
Pg 9	49x.1216	20	25,5	25	38	12	296.0911	296.0911.01
Pg 11	49x.1013	17	21,6	22	36	12	296.1109	296.1109.01
Pg 11	49x.1216	20	25,5	25	38	12	296.1111	296.1111.01
Pg 13,5	49x.1216	20	25,5	25	38	12	296.1311	296.1311.01
Pg 13,5	49x.1621	27	34,5	31	43	13	296.1316	296.1316.01
Pg 16	49x.1621	27	34,5	31	43	13	296.1616	296.1616.01
Pg 21	49x.2125	32	40,5	36	48	13	296.2122	296.2122.01
Pg 21	49x.2328	34	42,5	38	48	13	296.2121	296.2121.01
Pg 29	49x.2934	41	49,5	46	52	15	296.2929	296.2929.01
Pg 36	49x.3642	50	59	55	62	17	296.3636	296.3636.01
Pg 48	49x.4854	64	72	72	68	19	296.4848	296.4848.01



**Montagehinweis und Eigenschaften:**

- Einfache und schnelle Montage
- Der Wellschlauch wird mit leichter Drehbewegung in die geschlossene Verschraubung bis zum festen Anschlag gesteckt. Danach ist der Wellschlauch leicht nach hinten zu ziehen (sichere Verrastung).
- Hohe Auszugskräfte
- Wellschlauch ist in der Verschraubung drehbar

**Assembly instruction and properties:**

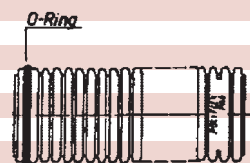
- Easy and quick assembly
- Insert the corrugated tube with a slight twist up to the collar stop of the closed connector. Pull back slightly the corrugated tube inside the connector (to latch securely).
- High tensile strength
- Tube is rotatable within the connector

**\*) IP 68 Montage:**

Ein spezieller O-Ring ist zu verwenden - siehe Serie 680.06. Dieser muss im ersten, beim Typ 49x.4854 im ersten und zweiten Wellengang nach dem Abschnitt montiert werden. Montage wie oben beschrieben.

**\*) IP 68 Assembly:**

A special O-ring has to be used - see series 680.06. The O-ring has to be assembled upon the first groove, on type 49x.4854 upon the first and second grooves of the corrugated tube. Assembly as described as above.



# Schlauchverschraubungen Bogen 90° Schnellmontagesystem SEM

# Bending Connectors 90° Quick-mounting system



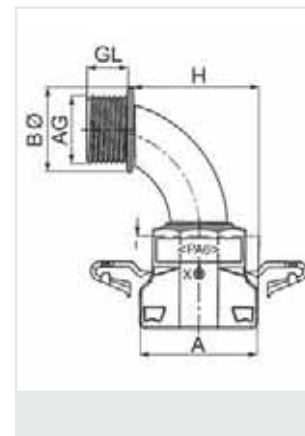
Qualität aus Waldkirch

Material: PA 6  
Farbe: grau/schwarz  
Einsatztemperatur: -40 °C bis 120 °C  
Schutzart: IP 65  
IP 68 (mit O-Ring) \*

Material: PA 6 (Nylon)  
Colour: grey/black  
Temperature range: -40 °C to 120 °C  
Protection type: IP 65  
IP 68 (with O-ring) \*

**396.00**  
**396.01**

Gewinde Entry Thread AG	für Wellrohr for tube	A mm	B mm	H mm	GL mm	grau/grey HUGRO No.	schwarz/black HUGRO No.
M 16 x 1,5	49x.1013	21,6	20	29	12	396.1709	396.1709.01
M 16 x 1,5	49x.1216	25,5	20	30,5	12	396.1711	396.1711.01
M 20 x 1,5	49x.1216	25,5	25	34	12	396.2011	396.2011.01
M 20 x 1,5	49x.1621	34,5	25	38,5	12	396.2016	396.2016.01
M 25 x 1,5	49x.1621	34,5	31	44,5	13	396.2516	396.2516.01
M 25 x 1,5	49x.2328	42,5	31	48,5	13	396.2521	396.2521.01
M 32 x 1,5	49x.2328	42,5	38	51,5	13	396.3221	396.3221.01
M 32 x 1,5	49x.2934	49,5	38	54,5	13	396.3229	396.3229.01
M 40 x 1,5	49x.2934	49,5	48	63,5	15	396.4029	396.4029.01
M 40 x 1,5	49x.3642	59	48	68,5	15	396.4036	396.4036.01
M 50 x 1,5	49x.3642	59	56	74,5	17	396.5036	396.5036.01
M 50 x 1,5	49x.4854	72	56	90	17	396.5048	396.5048.01
M 63 x 1,5	49x.4854	72	72	99,8	19	396.6348	396.6348.01



Pg 9	49x.1013	21,6	20	29	12	396.0909	396.0909.01
Pg 11	49x.1216	25,5	25	34	12	396.1111	396.1111.01
Pg 13,5	49x.1621	34,5	25	38,5	12	396.1316	396.1316.01
Pg 16	49x.1621	34,5	31	44,5	13	396.1616	396.1616.01
Pg 21	49x.2328	42,5	38	51,5	13	396.2121	396.2121.01
Pg 29	49x.2934	49,5	48	63,5	15	396.2929	396.2929.01
Pg 36	49x.3642	59	56	74,5	17	396.3636	396.3636.01
Pg 48	49x.4854	72	72	99,8	19	396.4848	396.4848.01



### Montagehinweis und Eigenschaften:

- Einfache und schnelle Montage
- Der Wellenschlauch wird mit leichter Drehbewegung in die geschlossene Verschraubung bis zum festen Anschlag gesteckt. Danach ist der Wellenschlauch leicht nach hinten zu ziehen (sichere Verrastung).
- Hohe Auszugskräfte
- Wellenschlauch ist in der Verschraubung drehbar

### Assembly instruction and properties:

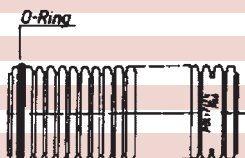
- Easy and quick assembly
- Insert the corrugated tube with a slight twist up to the collar stop of the closed connector. Pull back slightly the corrugated tube inside the connector (to latch securely).
- High tensile strength
- Tube is rotatable within the connector

### \*) IP 68 Montage:

Ein spezieller O-Ring ist zu verwenden - siehe Serie 680.06. Dieser muss im ersten, beim Typ 49x.4854 im ersten und zweiten Wellengang nach dem Abschnitt montiert werden. Montage wie oben beschrieben.

### \*) IP 68 Assembly:

A special O-ring has to be used - see series 680.06. The O-ring has to be assembled upon the first groove, on type 49x.4854 upon the first and second grooves of the corrugated tube. Assembly as described as above.



# Klemmschellen

für Wellschläuche

# Clamping Clips

for corrugated tubes



Qualität aus Waldkirch

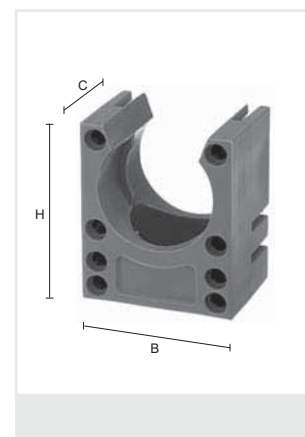
Material: PA  
 Farbe: grau / schwarz  
 Einsatztemperatur: -30 °C bis 100 °C

Material: PA  
 Colour: grey / black  
 Temperature range: -30 °C to 100 °C

**696.00**  
**696.01**

für Wellrohr for tube	B mm	H mm	C mm	M Ø mm	grau / grey HUGRO No.	schwarz / black HUGRO No.
49x.0710	20	18	20	4,2	696.07	696.07.01
49x.1013	20	23	20	5,5	696.09	696.09.01
49x.1216	22	26	20	5,5	696.11	696.11.01
49x.1621	28	33	20	6,5	696.16	696.16.01
49x.2328	35	40	20	6,5	696.21	696.21.01
49x.2934	43	45	20	6,5	696.29	696.29.01
49x.3642	54	53	20	6,5	696.36	696.36.01
49x.4854/.4753	68	66	20	6,5	696.48	696.48.01

**Auf Anfrage: On request:**  
 - Deckel zum Verschließen (ab Pg 11) - Covers for closing (Pg 11 - Pg 48)  
 - Verbindungsstege - Connecting elements



**697.00**      **697.01**

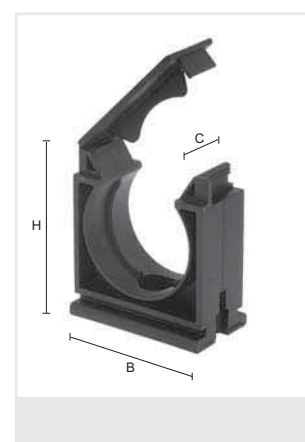
# Klemmschellen

mit Deckel

# Clamping Clips

with cover

für Wellrohr for tube	B mm	H mm	C mm	M Ø mm	grau / grey HUGRO No.	schwarz / black HUGRO No.
49x.0710	21,7	23,7	20	4,2	697.07	697.07.01
49x.1013	26	29	20	4,2	697.09	697.09.01
49x.1216	26	29	20	4,2	697.11	697.11.01
49x.1418	32,5	37	20	4,2	697.13	697.13.01
49x.1621	32,5	37	20	4,2	697.16	697.16.01
49x.2328	43,3	50,4	20	4,2	697.21	697.21.01
49x.2934	43,3	50,4	20	4,2	697.29	697.29.01
49x.3642	65	77	20	4,2	697.36	697.36.01
49x.4854/.4753	65	77	20	4,2	697.48	697.48.01



**299.20**      **299.21**

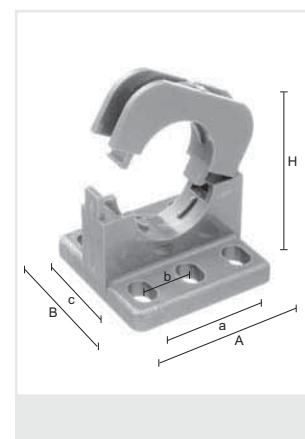
# Schlauchhalter

# Tube Holders

Material: PC  
 Farbe: grau / schwarz  
 Einsatztemperatur: -30 °C bis 100 °C

Material: PC  
 Colour: grey / black  
 Temperature range: -30 °C to 100 °C

für Wellrohr for tube	A mm	B mm	H mm	a mm	b mm	c mm	grau / grey HUGRO No.	schwarz / black HUGRO No.
49x.1621	38	38	40	25	12,5	20/25	299.16.20	299.16.21
49x.2328	38	38	40	25	12,5	20/25	299.21.20	299.21.21
49x.2934	46	38	48	35	17,5	20/25	299.29.20	299.29.21
49x.3642	52	60	59	40	20	40/50	299.36.20	299.36.21
49x.4854/.4753	68	60	77	55	27,5	40/50	299.48.20	299.48.21



# Wellrohre

zweiteilig, teilbar

# Corrugated Tubes

two-piece, divisible



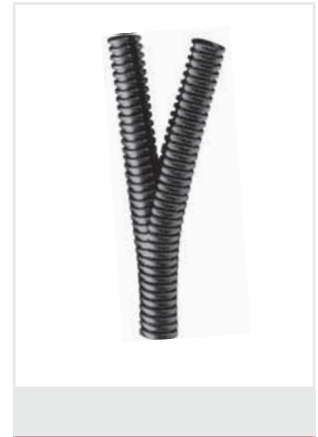
## WR-PA-TB (Co-flex)

**Material:** PA 6  
flamwidrig, selbstverlöschend  
Brandkl. V2/UL94,  
UV-beständig,  
halogen- und phosphorfrei  
schwarz  
**Einsatztemperatur:** -40 °C bis 120 °C  
**Schutzart:** IP 43

**Material:** PA 6 (Nylon)  
flame retardant,  
self-extinguishing  
fire class. V2/ UL 94,  
resistant to UV, free of  
halogen and phosphorus  
black  
**Colour:**  
**Temperature range:** -40 °C to 120 °C  
**Protection type:** IP 43

**496.01**

Innen- / Außen-Ø Inside / outside dia. mm	R mm ±10%	Rollenlänge Coil length m	empfohlene Versch. Recomm. connectors	schwarz / black HUGRO No.
9,0 x 13,5	55	50	295.0914.01	<b>496.0913.01</b>
13,0 x 18,7	75	50	295.1319.01	<b>496.1319.01</b>
19,8 x 26	105	50	295.2126.01	<b>496.2026.01</b>
23,7 x 31,2	125	50	295.2931.01	<b>496.2431.01</b>
31,7 x 42	170	25	295.2942.01	<b>496.3242.01</b>
43,2 x 54,2	210	25		<b>496.4454.01</b>
66,5 x 79,8	300	10		<b>496.6680.01</b>



**295.01**

In Polypropylen (PP) auf Anfrage **Made of Polypropylene (PP) on request**

**Eigenschaften:**  
Einfach zu öffnen und zu schließen. Somit hervorragend geeignet zur Verlegung von vorkonfektionierten Leitungen oder für Nachinstallationen.

**Properties:**  
Simply to open and to close, therefore, an outstanding solution for installations of moulded cable assemblies. New cables or fibres can be added without any problems.

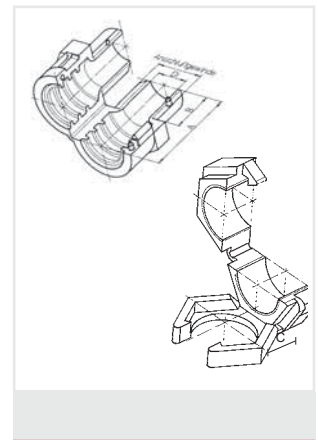
## Passende Verschraubungen

teilbar, mit Gegenmutter  
aus Polyamid, schwarz

## Suitable Split Connectors

with locknut  
made of polyamide, black

Gewinde Entry Thread AG	mm	A mm	B mm	C mm	Di mm	für Wellrohr for Tube	HUGRO No.
M 16 x 1,5	19 / 23	34	11	8	9	496.0913.01	<b>295.1714.01</b>
M 20 x 1,5	27 / 32	41	11	8	13	496.1319.01	<b>295.2019.01</b>
M 25 x 1,5	32 / 37	43	12	9	20	496.2026.01	<b>295.2526.01</b>
M 32 x 1,5	40 / 46	51	15	12	24	496.2431.01	<b>295.3231.01</b>
M 40 x 1,5	48 / 56	59	19	15	31	496.3242.01	<b>295.4042.01</b>
M 50 x 1,5	64 / 72	68	19	15	43	496.4454.01	<b>295.5054.01</b>
Pg 9	19 / 22	27	12	11	9	496.0913.01	<b>295.0914.01</b>
Pg 13,5	24 / 30	34	17	14	13	496.1319.01	<b>295.1319.01</b>
Pg 21	32 / 36	34	17	14	20	496.2026.01	<b>295.2126.01</b>
Pg 29	41 / 46	42	21	17	24	496.2431.01	<b>295.2931.01</b>
Pg 29	50 / 55	50	22	17	31	496.3242.01	<b>295.2942.01</b>



**695.01**

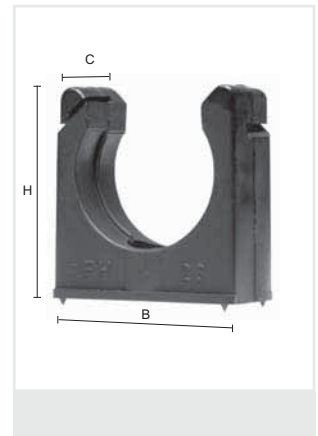
## Klemmbriden

für Co-flex-Wellrohre  
aus Polyamid, schwarz

## Clamping Clips

for Co-flex corrugated tubes  
made of polyamide, black

D mm	B mm	H mm	C mm	M mm	für Wellrohr for Tube	HUGRO No.
13	18,6	23	20	5,5	496.0913.01	<b>695.10.01</b>
17,8	24	26,1	20	5,5	496.1319.01	<b>695.14.01</b>
26	35	39,6	20	7,1	496.2026.01	<b>695.20.01</b>
32	42,5	44,5	20,5	6,4	496.2431.01	<b>695.23.01</b>
42,7	52	52,5	20,5	7	496.3242.01	<b>695.37.01</b>
53,6	66,2	66,3	20,5	6,9	496.4454.01	<b>695.45.01</b>







# Flanschanschlüsse gerade für Wellrohre

# Straight Flange Connectors for corrugated tubes



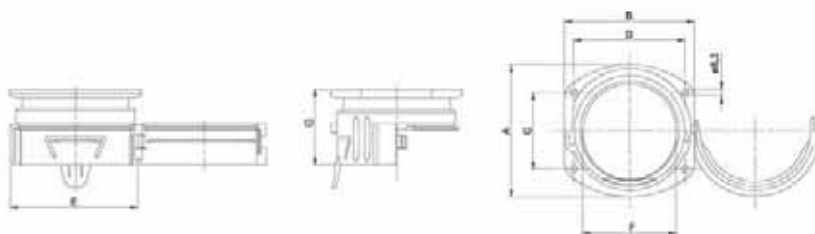
Qualität aus Waldkirch

Material: PA  
Farbe: grau / schwarz  
O-Ring: NBR  
Einsatztemperatur: -30 °C bis 100 °C  
Schutzart: IP 54

Material: PA (Nylon)  
Colour: grey / black  
O-ring: NBR  
Temperature range: -30 °C to 100 °C  
Protection type: IP 54

294.70  
294.71

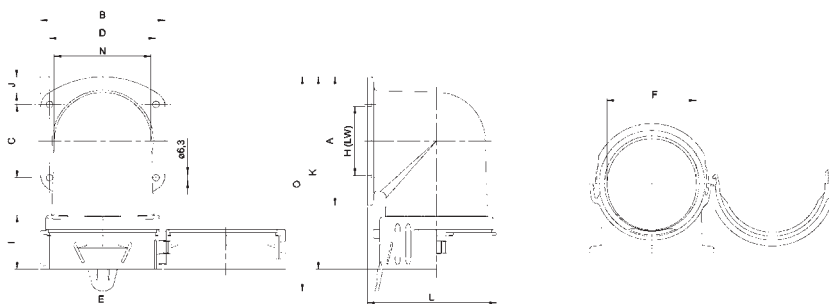
Nenngröße Trade size	für Wellrohr for tube	A mm	B mm	C mm	D mm	E Ø mm	F Ø mm	G mm	HUGRO No.
56	49x.5667	96,5	80,5	60	66	83	56	60	294.0056.71
70	49x.6679	94	96	60,5	80,5	96,4	69	60	294.0070.70
70	49x.6679.01	94	96	60,5	80,5	96,4	69	60	294.0070.71
95	49x.9110	128	126	74	108	123,5	96	60	294.0095.70
95	49x.9110.01	128	126	74	108	123,5	96	60	294.0095.71



# Flanschanschluss- Winkel 90°

# Elbow Flange Connectors 90°

394.70  
394.71



Nenngröße Trade size	für Wellrohr for tube	A mm	B mm	C mm	D mm	E Ø mm	F Ø mm	H mm	HUGRO No.
70	49x.6679	94	96	60,5	80,5	96,4	69	70	394.0070.70
70	49x.6679.01	94	96	60,5	80,5	96,4	69	70	394.0070.71
95	49x.9110	128	126	74	108	123,5	96	95	394.0095.70
95	49x.9110.01	128	126	74	108	123,5	96	95	394.0095.71

I mm	J mm	K mm	L mm	M mm	N mm	O mm
56,5	6,2	152,5	103,5	109	81,5	175
55	7	202,5	127,5	142	98,5	224,5

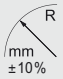


**MSS**

Material: Kaltband DC 03 nach EN 10139, verzinkt (Fe/Zn3)  
Einsatztemperatur: bis 220 °C  
Schutzart: IP 40

Material: Cold strip DC 03 acc. to EN 10139 galvanized (Fe/Zn3)  
Temperature range: up to 220 °C  
Protection type: IP 40

**401.00**

Innen- / Außen-Ø Inside / outside dia. mm	 R mm ±10%	Rollenlänge Coil length m	empfohlene Versch. Recomm. connectors	HUGRO No.
8 x 10	28	50	211.xx08	<b>401.0810</b>
11 x 14	34	50	211.xx11	<b>401.1114</b>
14 x 17	40	50	211.xx14	<b>401.1417</b>
16 x 19	45	50	211.xx16	<b>401.1619</b>
18 x 21	50	50	211.xx18	<b>401.1821</b>
23 x 27	63	50	211.xx23	<b>401.2327</b>
31 x 36	85	25	211.xx31	<b>401.3136</b>
40 x 45	100	25	211.xx40	<b>401.4045</b>
51 x 56	125	25	211.xx51	<b>401.5156</b>



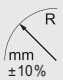
**Eigenschaften:** hochflexibel, zugfest und querdruckbelastbar  
**Properties:** highly flexible, stretch resistant and lateral compression resistant

Weitere Abmessungen und andere Werkstoffe wie Edelstahl und Messing auf Anfrage.  
Further dimensions and other materials like stainless steel or brass on request.

dgl., jedoch mit Umflechtung aus verzinktem Stahldraht, DIN 49012, Bauform K **ditto, but with galvanized steel wirebraiding, DIN 49012, structural shape K**

**MSS-EU**

**411.00**

Innen- / Außen-Ø Inside / outside dia. mm	 R mm ±10%	Rollenlänge Coil length m	empfohlene Versch. Recomm. connectors	HUGRO No.
7 x 10	28	50	211.xx07 *	<b>411.0710</b>
10 x 14	34	50	211.xx10 *	<b>411.1014</b>
13 x 17	40	50	211.xx13 *	<b>411.1317</b>
15 x 19	45	50	211.xx15 *	<b>411.1519</b>
17 x 21	50	50	211.xx17 *	<b>411.1721</b>
22 x 27	63	50	211.xx22 *	<b>411.2227</b>
29 x 36	85	25	211.xx29 *	<b>411.2936</b>
38 x 45	100	25	211.xx38 *	<b>411.3845</b>
49 x 56	135	25	211.xx49 *	<b>411.4956</b>



\* Klemmringe aus Messing (Serie 611.00) verwenden  
\* Brass clamping rings of series 611.00 should be used

**Eigenschaften:** Erhöhter mechanischer Schutz, verdrehungs- und biegefest, kein Aufdrehen des Schlauches.  
**Properties:** Provide high mechanical protection, torsional and bending strength, no untwisting of the conduit.

Weitere Abmessungen und andere Werkstoffe wie Edelstahl und Messing auf Anfrage.  
Further dimensions and other materials like stainless steel or brass on request.

Weitere passende Verschraubungen für MSS und MSS-EU: Serien 206.00, 210.00, 224.00, 302.00  
Further suitable connectors for MSS and MSS-EU: Series 206.00, 210.00, 224.00, 302.00

# Metallschutzschläuche

DIN 49012, Bauform I

# Protective Metal Conduits

DIN 49012, structural shape I



Qualität aus Waldkirch

## MSS-PV

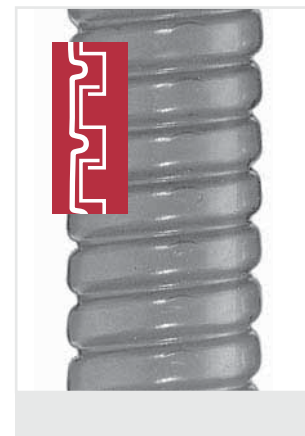
**Material:** Kaltband DC 03 nach EN 10139, verzinkt (Fe/Zn3)  
**Mantel:** PVC, silikon- und cadmiumfrei  
**Farbe:** grau / schwarz  
**Einsatztemperatur:** -25 °C bis 80 °C  
**Schutzart:** IP 68

**Material:** Cold strip DC 03 acc. to EN 10139 galvanized (Fe/Zn3)  
**Covering:** PVC, free of silicone and cadmium  
**Colour:** grey / black  
**Temperature range:** -25 °C to 80 °C  
**Protection type:** IP 68

**421.00**  
**421.01**

Innen- / Außen-Ø Inside / outside dia. mm	 mm ±10%	Rollenlänge Coil length m	empfohlene Versch. Recomm. connectors	grau / grey HUGRO No.	schwarz / black HUGRO No.
7 x 10	32	50	211.xx07	<b>421.0710</b>	<b>421.0710.01</b>
10 x 14	40	50	211.xx10	<b>421.1014</b>	<b>421.1014.01</b>
13 x 17	45	50	211.xx13	<b>421.1317</b>	<b>421.1317.01</b>
15 x 19	52	50	211.xx15	<b>421.1519</b>	<b>421.1519.01</b>
17 x 21	58	50	211.xx17	<b>421.1721</b>	<b>421.1721.01</b>
22 x 27	72	50	211.xx22	<b>421.2227</b>	<b>421.2227.01</b>
29 x 36	98	25	211.xx29	<b>421.2936</b>	
38 x 45	118	25	211.xx38	<b>421.3845</b>	
49 x 56	140	25	211.xx49	<b>421.4956</b>	

<b>Eigenschaften:</b>	<b>Properties:</b>
- wasserdicht und wetterfest	- watertight and weatherproof
- weitgehend seewasser-, säure- und ölbeständig	- highly resistant to seawater, acids and oils
- sehr flexibel, zugfest und querdruckbelastbar	- very flexible, stretch- and compression-resistant



dgl., jedoch mit Polyurethan-Mantel

ditto, but with polyurethane covering

## MSS-PU

**Farbe:** metallischblau  
**Einsatztemperatur:** -40 °C bis 80 °C

**Colour:** metallic-blue  
**Temperature range:** -40 °C to 80 °C

**425.00**

Innen- / Außen-Ø Inside / outside dia. mm	 mm ±10%	Rollenlänge Coil length m	empfohlene Versch. Recomm. connectors	HUGRO No.
7 x 10	40	50	211.xx07	<b>425.0710</b>
10 x 14	45	50	211.xx10	<b>425.1014</b>
13 x 17	55	50	211.xx13	<b>425.1317</b>
15 x 19	60	50	211.xx15	<b>425.1519</b>
17 x 21	70	50	211.xx17	<b>425.1721</b>
22 x 27	85	50	211.xx22	<b>425.2227</b>
29 x 36	110	25	211.xx29	<b>425.2936</b>
38 x 45	135	25	211.xx38	<b>425.3845</b>
49 x 56	180	25	211.xx49	<b>425.4956</b>

<b>Eigenschaften:</b>	<b>Properties:</b>
- halogen-, silikon- und cadmiumfrei	- free of halogen, silicone and cadmium
- öl-, benzin- und fettbeständig	- resistant to oil, benzine and grease
- weitgehend lösungsmittel- und säurebeständig	- widely resistant to solvents and acids
- hohe Zug- und Verdrehungsfestigkeit	- high tensile and twisting strength
- hohe Abriebfestigkeit und mikrobebeständig	- abrasion resistance and microbe-resistant

Weitere Abmessungen und andere Werkstoffe wie Edelstahl und Messing auf Anfrage  
 Further dimensions and other materials like stainless steel or brass on request

**Weitere passende Verschraubungen für MSS-PV und MSS-PU:**  
 Serien 206.00, 210.00, 224.00, 302.00  
**Further suitable connectors for MSS-PV and MSS-PU:**  
 Series 206.00, 210.00, 224.00, 302.00



# Metallschutzschläuche mit doppelt gefalztem Profil (Agraff)

# Protective Metal Conduits with double overlapped profile

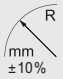


## MSA

Material: Kaltband DC 03 nach EN 10139, verzinkt (Fe/Zn3)  
Einsatztemperatur: bis 220 °C  
Schutzart: IP 40

Material: Cold strip DC 03 acc. to EN 10139, galvanized (Fe/Zn3)  
Temperature range: up to 220 °C  
Protection type: IP 40

**408.00**

Innen- / Außen-Ø Inside / outside dia. mm	 R mm ±10%	Rollenlänge Coil length m	empfohlene Verschr. Recomm. connectors	HUGRO No.
8 x 10	40	50	211.xx08	<b>408.0810</b>
12 x 14	45	50	211.xx12	<b>408.1214</b>
14 x 17	60	50	211.xx14	<b>408.1417</b>
16 x 19	63	50	211.xx16	<b>408.1619</b>
18 x 21	70	50	211.xx18	<b>408.1821</b>
24 x 27	90	50	211.xx24	<b>408.2427</b>
31 x 36	130	25	211.xx31	<b>408.3136</b>
40 x 45	170	25	211.xx40	<b>408.4045</b>
51 x 56	220	25	211.xx51	<b>408.5156</b>

Eigenschaften:	Properties:
Sehr flexibel, hoher Abschirmfaktor, hohe Zug- und Verdrehungsfestigkeit, kein Aufdrehen des Schutzschlauches	Very flexible, high shielding factor, high tensile and twisting strength, no untwisting of the conduit



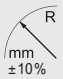
dgl., jedoch mit Polyurethan-Mantel flammgeschützt **ditto, but with polyurethane covering flame-resistant**

## MSA-PU

Farbe: metallischblau  
Einsatztemperatur: -40 °C bis 80 °C  
Schutzart: IP 68

Colour: metallic-blue  
Temperature range: -40 °C to 80 °C  
Protection type: IP 68

**428.00**

Innen- / Außen-Ø Inside / outside dia. mm	 R mm ±10%	Rollenlänge Coil length m	empfohlene Verschr. Recomm. connectors	HUGRO No.
7 x 10	44	50	211.xx07	<b>428.0710</b>
11 x 14	50	50	211.xx11	<b>428.1114</b>
13 x 17	67	50	211.xx13	<b>428.1317</b>
15 x 19	70	50	211.xx15	<b>428.1519</b>
17 x 21	78	50	211.xx17	<b>428.1721</b>
23 x 27	100	50	211.xx2A	<b>428.2327</b>
29 x 36	150	25	211.xx29	<b>428.2936</b>
38 x 45	190	25	211.xx38	<b>428.3845</b>
49 x 56	240	25	211.xx49	<b>428.4956</b>

Zusätzliche Eigenschaften:	Additional properties:
- halogen-, silikon- und cadmiumfrei	- free of halogen, silicone and cadmium
- öl-, benzin- und fettbeständig,	- resistant to oil, benzine and grease
- weitgehend lösungsmittel- und säurebeständig	- widely resistant to solvents and acids
- hohe Abriebfestigkeit und mikrobenbeständig	- abrasion resistance and microbe-resistant

Weitere passende Verschraubungen für MSA und MSA-PU:	Further suitable connectors for MSA and MSA-PU:
Serien 206.00, 302.00	Series 206.00, 302.00





LT-P

**Material:** Stahl verzinkt mit Baumwollfandichtung  
**Mantel:** PVC, flammwidrig, selbstverlöschend  
**Farbe:** grau, schwarz auf Anfrage  
**Einsatztemperatur:** -25 °C bis 105 °C  
**Schutzart:** IP 67

**Material:** steel galvanized with cotton packing  
**Covering:** PVC, flame-retardant, self-extinguishing  
**Colour:** grey, black on request  
**Temperature range:** -25 °C to 105 °C  
**Protection type:** IP 67

440.00



Nenngröße Trade size	Innen- / Außen-Ø Inside / outside dia. m	R mm ±10%	Rollenlänge Coil length mm	HUGRO No.
3/8"	12,5 x 17,8	50	30	440.1218
1/2"	16,0 x 21,1	75	30	440.1621
3/4"	21,0 x 26,4	90	30	440.2126
1"	26,0 x 33,1	110	20	440.2633
1 1/4"	34,8 x 41,8	130	20	440.3542
1 1/2"	40,4 x 47,7	190	20	440.4048
2"	51,6 x 60,0	250	20	440.5160
<b>Eigenschaften, andere Ausführungen und passende Verschraubungen siehe unten</b>		<b>Properties, other types and suitable connectors see below</b>		

DL

**Material:** Stahl verzinkt mit eingebettetem Kupfer-Erdleiter bis Größe 1 1/4"  
**Mantel:** PVC  
**Farbe:** schwarz, grau auf Anfrage  
**Einsatztemperatur:** -25 °C bis 105 °C  
 UL-Wert: -10 °C bis 60 °C  
**Schutzart:** IP 67

**Material:** steel galvanized with copper packing up to 1 1/4"  
**Covering:** PVC  
**Colour:** black, grey on request  
**Temperature range:** -25 °C to 105 °C  
 UL rating: -10 °C to 60 °C  
**Protection type:** IP 67

447.01



Nenngröße Trade size	Innen- / Außen-Ø Inside / outside dia. m	R mm ±10%	Rollenlänge Coil length mm	HUGRO No.
3/8"	12,5 x 17,8	50	30	447.1218.01
1/2"	16,0 x 21,1	80	30	447.1621.01
3/4"	21,0 x 26,4	105	30	447.2126.01
1"	26,0 x 33,1	165	30	447.2633.01
1 1/4"	34,8 x 41,8	200	20	447.3542.01
1 1/2"	40,4 x 47,7	280	20	447.4048.01
2"	51,6 x 60,0	355	20	447.5160.01
<b>Eigenschaften:</b> - besonders flüssigkeitsdicht - silikon- und cadmiumfrei Auch in 10-m-Rollen lieferbar		<b>Properties:</b> - extremely liquid-tight - free of silicone and cadmium Also available in 10 metre coils		
<b>Auf Anfrage:</b> - aus Edelstahl - mit anderen Ummantelungen		<b>On request:</b> - made of stainless steel - with other coverings		
<b>Passende Verschraubungen:</b> Serien KF-F 260.00 + 360.00 + 361.00		<b>Suitable connectors:</b> Series KF-F 260.00 + 360.00 + 361.00		

## HG-ST

Material: Stahl verzinkt  
Einsatztemperatur: bis 300 °C

Material: steel galvanized  
Temperature range: up to 300 °C

**410.00**

Nennweite Nominal width	Einsatzbereich Range of application min. - max. mm	Rollenlänge Ring length m	HUGRO No.
6	5 - 12	100	<b>410.12</b>
10	8 - 17	50	<b>410.17</b>
15	12 - 22	50	<b>410.22</b>
20	16 - 27	50	<b>410.27</b>
25	20 - 35	25	<b>410.35</b>
35	25 - 45	25	<b>410.45</b>
Eigenschaften, siehe unten		Properties, see below	
Andere Werkstoffe wie Edelstahl, Kupfer, etc. auf Anfrage		Other materials like stainless steel, copper etc. on request	



## HG-PET

Material: PET  
Bedeckung: > 85 %  
Einsatztemperatur: -50 °C bis 150 °C

Material: PET  
Coverage: > 85 %  
Temperature range: -50 °C to 150 °C

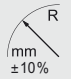
**450.00**

Nennweite Nominal width	Einsatzbereich Range of application min. - max. mm	Rollenlänge Ring length m	HUGRO No.
5	4 - 10	100	<b>450.10</b>
10	7 - 14	100	<b>450.14</b>
14	10 - 22	100	<b>450.22</b>
20	18 - 27	100	<b>450.27</b>
25	18 - 34	100	<b>450.34</b>
30	28 - 42	50	<b>450.42</b>
50	35 - 80	50	<b>450.80</b>
<b>Eigenschaften:</b> Das Geflecht ist in einem bestimmten Verhältnis, je nach Konstruktion, axial aufstauchbar. Dadurch ist das Einziehen von Kabeln etc. leicht möglich. Das Geflecht kann durch Strecken stramm aufgebracht werden.		<b>Properties:</b> The braiding can be axially pushed together, in a certain proportion, depending upon the construction. Therefore, the pulling in of cables is easy. The braiding becomes tight by stretching.	
Andere Kunststoffe auf Anfrage		Other synthetic materials on request	



**KSP-DSU**

Material:	Weich-PVC silikon- und cadmiumfrei	Material:	soft PVC free of silicone and cadmium	<b>452.00</b> <b>452.01</b>
Innenwendel:	Federstahldraht, kunststoff-ummantelt	Inside helix:	plastic sheathed spring steel wire	
Farbe:	grau/schwarz	Colour:	grey/black	
Einsatztemperatur:	-25 °C bis 80 °C	Temperature range:	-25 °C to 80 °C	
Schutzart:	IP 68	Protection type:	IP 68	

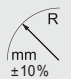
Innen- / Außen-Ø Inside / outside dia. mm	 R mm ±10%	Rollenlänge Coil length m	empfohlene Versch. Recomm. connectors	grau / grey HUGRO No.	schwarz / black HUGRO No.
7 x 10	8	50	273.0707.0x	<b>452.0710</b>	<b>452.0710.01</b>
10 x 14	10	50	273.xx09.0x	<b>452.1014</b>	<b>452.1014.01</b>
13 x 17	13	50	273.xx11.0x	<b>452.1317</b>	<b>452.1317.01</b>
15 x 19	15	50	273.1313.0x	<b>452.1519</b>	<b>452.1519.01</b>
16 x 21	17	50	273.xx16.0x	<b>452.1621</b>	<b>452.1621.01</b>
22 x 27	20	50	273.xx21.0x	<b>452.2227</b>	<b>452.2227.01</b>
29 x 36	25	25	273.xx29.0x	<b>452.2936</b>	
38 x 45	36	25	273.xx36.0x	<b>452.3845</b>	
48 x 56	40	25	273.xx48.0x	<b>452.4856</b>	

<b>Eigenschaften:</b>	<b>Properties:</b>
- weitgehend säure- und ölbeständig	- highly resistant to oil and acids
- luft- und flüssigkeitsdicht	- air and liquidproof
- hochflexibel, dehn- und stauchbar	- extremely flexible, expansible and upsettable



**KSU-DSU**

Material:	Polyurethan (PU) flammwidrig, halogen-, silikon- und cadmiumfrei	Material:	Polyurethane (PU) flame-resistant, free of halogen, silicone and cadmium	<b>458.00</b>
Innenwendel:	Federstahldraht, kunststoff-ummantelt	Inside helix:	plastic sheathed spring steel wire	
Farbe:	metallischblau	Colour:	metallic-blue	
Einsatztemperatur:	-40 °C bis 80 °C	Temperature range:	-40 °C to 80 °C	
Schutzart:	IP 68	Protection type:	IP 68	

Innen- / Außen-Ø Inside / outside dia. mm	 R mm ±10%	Rollenlänge Coil length m	empfohlene Versch. Recomm. connectors	HUGRO No.
7 x 10	8	50	273.0707.0x	<b>458.0710</b>
10 x 14	10	50	273.xx09.0x	<b>458.1014</b>
13 x 17	13	50	273.xx11.0x	<b>458.1317</b>
15 x 19	15	50	273.1313.0x	<b>458.1519</b>
16 x 21	17	50	273.xx16.0x	<b>458.1621</b>
21 x 27	20	50	273.xx21.0x	<b>458.2127</b>
29 x 36	25	25	273.xx29.0x	<b>458.2936</b>
38 x 45	36	25	273.xx36.0x	<b>458.3845</b>
48 x 56	40	25	273.xx48.0x	<b>458.4856</b>

<b>Eigenschaften:</b>	<b>Properties:</b>
- öl-, benzin- und fettbeständig	- resistant to oil, benzine and grease
- weitgehend lösungsmittel- und säurebeständig	- widely resistant to solvents and acids
- luft- und flüssigkeitsdicht	- air and liquidproof
- hochflexibel, dehn- und stauchbar	- extremely flexible, expansible and upsettable
- hohe Abriebfestigkeit und mikrobefest	- highly abrasion resistance and microbe resistant

<b>Weitere passende Verschraubungen für KSP-DSU und KSU-DSU:</b> Serien 224.10, 274.0x	<b>Further suitable connectors for KSP-DSU and KSU-DSU:</b> Series 224.10, 274.0x
---	--

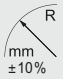


**KSP-KS**

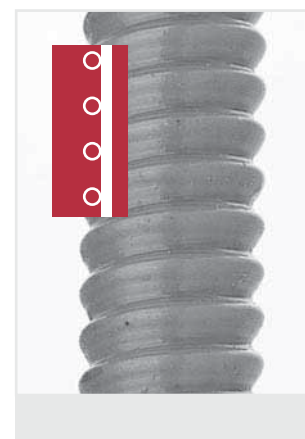
Material: PVC  
Innenwendel: Hart-PVC  
Farbe: grau  
Einsatztemperatur: -25 °C bis 80 °C  
Schutzart: IP 68

Material: PVC  
Inside helix: hard PVC  
Colour: grey  
Temperature range: -25 °C to 80 °C  
Protection type: IP 68

**470.00**

Innen- / Außen-Ø Inside / outside dia. mm	 R mm ±10%	Rollenlänge Coil length m	empfohlene Verschr. Recomm. connectors	HUGRO No.
7 x 10	16	50	218.xx07	<b>470.0710</b>
10 x 14	18	50	218.xx09	<b>470.1014</b>
13 x 17	22	50	218.xx12	<b>470.1317</b>
15 x 19	25	50	218.xx14	<b>470.1519</b>
16 x 21	30	50	218.xx16	<b>470.1621</b>
21 x 27	40	50	218.xx21	<b>470.2127</b>
29 x 36	50	25	218.xx29	<b>470.2936</b>
38 x 45	60	25	218.xx37	<b>470.3845</b>
48 x 56	100	25	218.xx48	<b>470.4856</b>

<b>Eigenschaften:</b>	<b>Properties:</b>
- sehr flexibel, innen glatt	- extremely flexible, smooth inside surface
- luft- und flüssigkeitsdicht	- airtight and liquidproof
- weitgehend säure- und ölbeständig	- highly resistant to oil and acids
- silikon- und cadmiumfrei	- free of silicone and cadmium



dgl., jedoch mit glatter Oberfläche

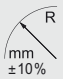
ditto, but with smooth outside surface

**KSP-KSG**

Material: Weich-PVC + Buna  
ölbeständig  
Innenwendel: Hart-PVC  
Farbe: grau  
Einsatztemperatur: -20 °C bis 60 °C  
Schutzart: IP 68

Material: soft PVC + Buna  
resistant to oil  
Inside helix: hard PVC  
Colour: grey  
Temperature range: -20 °C to 60 °C  
Protection type: IP 68

**476.00**

Innen- / Außen-Ø Inside / outside dia. mm	 R mm ±10%	Rollenlänge Coil length m	empfohlene Verschr. Recomm. connectors	HUGRO No.
9 x 13	40	50	218.xx09	<b>476.0913</b>
12 x 16	60	50	218.xx12	<b>476.1216</b>
14 x 18,5	70	50	218.xx14	<b>476.1418</b>
16 x 20,5	75	50	218.xx16	<b>476.1620</b>
22 x 27,2	90	50	218.xx21	<b>476.2227</b>
30 x 35,4	140	25	218.xx29	<b>476.3035</b>
38 x 44,2	190	25	218.xx37	<b>476.3844</b>
45 x 51,4	240	25	218.xx44	<b>476.4551</b>
50 x 56,5	270	25	218.xx48	<b>476.5056</b>

<b>Eigenschaften:</b>	<b>Properties:</b>
- flexibel	- flexible
- luft- und flüssigkeitsdicht	- airtight and liquidproof

<b>Weitere passende Verschraubungen für KSB-KS und KSB-KSG:</b>	<b>Further suitable connectors for KSB-KS and KSB-KSG:</b>
Serien 210.00, 273.0x, 274.0x	Series 210.00, 273.0x, 274.0x



## KSP

Material: Weich-PVC  
 Farbe: silbergrau  
 Einsatztemperatur: -25 °C bis 80 °C  
 Schutzart: IP 68

Material: soft PVC  
 Colour: silver-grey  
 Temperature range: -25 °C to 80 °C  
 Protection type: IP 68

481.00

Innen- / Außen-Ø Inside / outside dia. mm	Rollenlänge Coil length m	empfohlene Versch. Recomm. connectors	HUGRO No.
7 x 10	50		481.0710
10,5 x 13,5	50	218.xx12	481.1114
13,5 x 16,5	50	218.xx14	481.1417
15 x 18,5	50	218.xx16	481.1519
17 x 20,5	50	218.xx16	481.1721
18 x 22	50	218.xx18	481.1822
22 x 26,5	50	218.xx21	481.2227
29,5 x 35,5	25	218.xx29	481.3036
38 x 44,5	25	218.xx37	481.3845
<b>Eigenschaften:</b>		<b>Properties:</b>	
- flexibel, innen und außen glatt		- flexible, smooth inside and outside surface	
- luft- und flüssigkeitsdicht		- airtight and liquidproof	

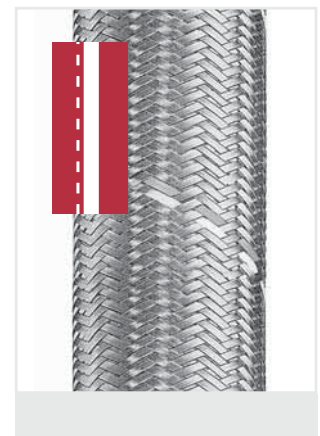


dgl., jedoch mit Umflechtung aus verzinktem **ditto, but with galvanized steel wire braiding**  
 Stahldraht

## KSP-EU

485.00

Innen- / Außen-Ø Inside / outside dia. mm	Rollenlänge Coil length m	empfohlene Versch. Recomm. connectors	HUGRO No.
6 x 10	50		485.0610
9 x 14	50	218.xx09	485.0914
12 x 17	50	218.xx12	485.1217
14 x 19	50	218.xx14	485.1419
16 x 21	50	218.xx16	485.1621
21 x 27	50	218.xx21	485.2127
28 x 36	25	218.xx29	485.2836
37 x 46	25	218.xx37	485.3746
<b>Eigenschaften:</b>		<b>Properties:</b>	
- flexibel, innen glatt		- flexible, smooth inside surface	
- luft- und flüssigkeitsdicht		- airtight and liquidproof	
- Abschirmung sowie Schutz vor heißen Spänen		- shielding as well as protection against hot swarfs	
<b>Weitere passende Verschraubungen für KSP und KSP-EU:</b> Serien 210.00		<b>Further suitable connectors for KSP and KSP-EU:</b> Series 210.00	




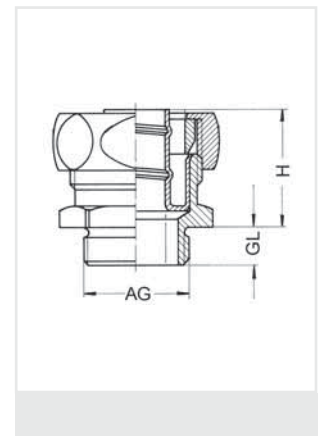


Material: Messing vernickelt  
 Klemmring: TPE  
 O-Ring: NBR  
 Einsatztemperatur: -40 °C bis 125 °C  
 Schutzart: IP 40 - 66  
 schutzschlauchabhängig

Material: brass, nickel-plated  
 Clamping insert: TPE  
 O-ring: NBR  
 Temperature range: -40 °C to 125 °C  
 Protection type: IP 40 - 66  
 depending on the conduit type

**211.00**

Gewinde Entry Thread AG	für Schutzschläuche for conduit references		 mm	H mm	GL mm	HUGRO No.
M 10 x 1	4xx.0710	428.0710	15/17	21	10	211.1007
M 10 x 1	401.0810	408.0810	15/17	21	10	211.1008
M 12 x 1,5	4xx.1014		19/21	23	10	211.1510
M 12 x 1,5	401.1114	428.1114	19/21	23	10	211.1511
M 12 x 1,5		408.1214	19/21	23	10	211.1512
M 16 x 1,5	4xx.1317	428.1317	23/25	23	10	211.1713
M 16 x 1,5	401.1417	408.1417	23/25	23	10	211.1714
M 20 x 1,5	4xx.1721	428.1721	27/29	23	10	211.2017
M 20 x 1,5	401.1821	408.1821	27/29	23	10	211.2018
M 25 x 1,5	4xx.2227		34/36	30	11	211.2522
M 25 x 1,5	401.2327		34/36	30	11	211.2523
M 25 x 1,5		428.2327	34/36	30	11	211.252A
M 25 x 1,5		408.2427	34/36	30	11	211.2524
M 32 x 1,5	4xx.2936	428.2936	43/45	30	13	211.3229
M 32 x 1,5	401.3136	408.3136	43/45	30	13	211.3231
M 40 x 1,5	4xx.3845	428.3845	52/54	30	13	211.4038
M 40 x 1,5	401.4045	408.4045	52/54	30	13	211.4040
M 50 x 1,5	4xx.4956	428.4956	63/66	35	14	211.5049
M 50 x 1,5	401.5156	408.5156	63/66	35	14	211.5051
M 63 x 1,5	4xx.4956	428.4956	70/70	35	14	211.6349
M 63 x 1,5	401.5156	408.5156	70/70	35	14	211.6351
Pg 7	4xx.0710	428.0710	15/17	21	7	211.0707
Pg 7	401.0810	408.0810	15/17	21	7	211.0708
Pg 9	4xx.1014		19/21	23	7	211.0910
Pg 9	401.1114	428.1114	19/21	23	7	211.0911
Pg 9		408.1214	19/21	23	7	211.0912
Pg 11	4xx.1317	428.1317	23/25	23	7	211.1113
Pg 11	401.1417	408.1417	23/25	23	7	211.1114
Pg 13,5	4xx.1519	428.1519	25/27	23	7	211.1315
Pg 13,5	401.1619	408.1619	25/27	23	7	211.1316
Pg 16	4xx.1721	428.1721	27/29	23	7	211.1617
Pg 16	401.1821	408.1821	27/29	23	7	211.1618
Pg 21	4xx.2227		34/36	30	10	211.2122
Pg 21	401.2327		34/36	30	10	211.2123
Pg 21		428.2327	34/36	30	10	211.212A
Pg 21		408.2427	34/36	30	10	211.2124
Pg 29	4xx.2936	428.2936	43/45	30	10	211.2929
Pg 29	401.3136	408.3136	43/45	30	10	211.2931
Pg 36	4xx.3845	428.3845	52/54	30	10	211.3638
Pg 36	401.4045	408.4045	52/54	30	10	211.3640
Pg 48	4xx.4956	428.4956	63/66	35	10	211.4849
Pg 48	401.5156	408.5156	63/66	35	10	211.4851



4xx. = Baureihen / Series  
 411. = MSS-EU  
 421. = MSS-PV  
 425. = MSS-PU

Für Schutzschläuche der Baureihe MSS-EU sind Klemmringe aus Messing der Serie 611.00 zu verwenden. Bitte separat bestellen.

Please use brass clamping rings for conduits of series MSS-EU which have to be ordered separately.

# Stabilisierungshülsen (Erdungseinsätze)

# Stabilizing Ferrules (Earthing Sleeves)



Material: Messing  
Einsatztemperatur: -60 °C to 300 °C

Material: brass  
Temperature range: -60 °C to 300 °C

**721.10**

Schlauchverschraubungen der Baureihe 211.00 sind mit diesen Erdungseinsätzen ausgerüstet.

Connectors of series 211.00 are fitted with such earthing sleeves.

für Schutzschläuche for conduit references	Schlauchmaß Conduit dia. mm	Innen-Ø Inner-Ø mm	HUGRO No.	
4xx.0710	428.0710	7 x 10	6	<b>721.0707.10</b>
401.0810	408.0810	8 x 10	6,5	<b>721.0708.10</b>
4xx.1014		10 x 14	8,5	<b>721.0910.10</b>
401.1114	428.1114	11 x 14	10	<b>721.0911.10</b>
	408.1214	12 x 14	10,5	<b>721.0912.10</b>
4xx.1317	428.1317	13 x 17	11,5	<b>721.1113.10</b>
401.1417	408.1417	14 x 17	12,5	<b>721.1114.10</b>
4xx.1519	428.1519	15 x 19	13,5	<b>721.1315.10</b>
401.1619	408.1619	16 x 19	14,5	<b>721.1316.10</b>
4xx.1721	428.1721	17 x 21	15,5	<b>721.1617.10</b>
401.1821	408.1821	18 x 21	16,5	<b>721.1618.10</b>
4xx.2227		22 x 27	20,5	<b>721.2122.10</b>
401.2327		23 x 27	21,5	<b>721.2123.10</b>
	428.2327	23 x 27	21,5	<b>721.2123.1A</b>
	408.2427	24 x 27	22,5	<b>721.2124.10</b>
4xx.2936	428.2936	29 x 36	27,5	<b>721.2929.10</b>
401.3136	408.3136	31 x 36	29,5	<b>721.2931.10</b>
4xx.3845	428.3845	38 x 45	36,5	<b>721.3638.10</b>
401.4045	408.4045	40 x 45	38	<b>721.3640.10</b>
4xx.4956	428.4956	49 x 56	47,5	<b>721.4849.10</b>
401.5156	408.5156	51 x 56	49	<b>721.4851.10</b>



4xx. = Baureihen/ Series  
411. = MSS-EU  
421. = MSS-PV  
425. = MSS-PU

Die Stabilisierungshülsen können auch als Endtüllen für Schutzschläuche verwendet werden.  
The stabilizing ferrules can also be used as terminals for protective conduits.

## Messing-Klemmringe für Schlauchverschraubungen Serie 211.00

## Brass Clamping Rings for connectors of series 211.00

**611.00**

für Schlauch for conduit AD	HUGRO No.	für Schlauch for conduit AD	HUGRO No.
10	<b>611.07</b>	27	<b>611.21</b>
14	<b>611.09</b>	36	<b>611.29</b>
17	<b>611.11</b>	45	<b>611.36</b>
19	<b>611.13</b>	56	<b>611.48</b>
21	<b>611.16</b>		



Zur Erdung sowie als Potentialausgleich bei Verwendung von Metallschläuchen oder Schläuchen mit Metalldrahtgeflecht, bei EMV-Einsatz sowie bei Temperaturen über 100 °C.  
For grounding, as well as potential equalization by use of metal conduits or conduits with metal braiding for shielding application also at temperatures over 100 °C.

**Progress-Kombi**

Material: Messing vernickelt  
Klemmring: TPE  
Dichteinsatz: TPE  
O-Ring: NBR  
Einsatztemperatur: -40 °C bis 100 °C  
Schutzart: IP 54 - 68  
schutzschlauchabhängig



Material: brass, nickel-plated  
Clamping insert: TPE  
Sealing insert: TPE  
O-ring: NBR  
Temperature range: -40 °C to 100 °C  
Protection type: IP 54 - 68  
depends on the conduit type

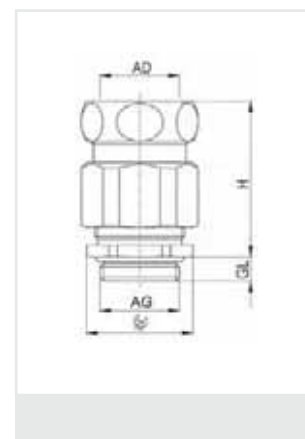
**206.00**

\* nur metrische Größen

\* only metric sizes



Gewinde Entry thread AG	AD mm	 mm	 mm	H mm	GL mm	HUGRO No.
<b>kurzer, zweiteiliger Dichteinsatz / short, two-piece sealing insert</b>						
M 12 x 1,5	10	5 - 6,5	15/17	33	5	206.1510.00
M 16 x 1,5	14	6 - 10,5	18/21	38	5	206.1714.00
M 20 x 1,5	17	8 - 15	24/25	38	6	206.2017.00
M 20 x 1,5	19	8 - 15	24/27	39	6	206.2019.00
M 20 x 1,5	21	8 - 15	24/29	39	6	206.2021.00
M 25 x 1,5	21	12,5 - 20,5	30/29	43	7	206.2521.00
M 25 x 1,5	27	12,5 - 20,5	30/36	50	7	206.2527.00
M 32 x 1,5	27	17 - 25,5	36/36	52	8	206.3227.00
M 40 x 1,5	36	24 - 33	46/45	56	8	206.4036.00
M 50 x 1,5	45	33 - 42	55/54	60	9	206.5045.00
M 63 x 1,5	56	40 - 52	70/66	67	10	206.6356.00
Pg 7	10	5 - 6,5	15/17	33	6	206.0710.00
Pg 9	14	6 - 10,5	18/21	38	6	206.0914.00
Pg 11	14	5,5 - 12	21/21	39	6	206.1114.00
Pg 11	17	5,5 - 12	21/25	39	6	206.1117.00
Pg 13,5	19	8 - 15	24/27	39	6	206.1319.00
Pg 16	17	8 - 15	24/25	38	6	206.1617.00
Pg 16	21	8 - 15	24/29	39	6	206.1621.00
Pg 21	27	12,5 - 20,5	30/36	50	7,5	206.2127.00
Pg 29	36	19 - 27,5	38/45	55	8	206.2936.00
Pg 36	45	26 - 35	50/54	60	8	206.3645.00
Pg 42	45	33 - 42	55/54	60	10	206.4245.00
Pg 48	56	37 - 49	65/66	67	11	206.4856.00



Je nach Schlauchtyp muss die passende Stabilisierungshülse (Serie 721.10) verwendet und separat bestellt werden. Depending on the conduit type the corresponding stabilizing ferrule of series 721.10 has to be used and ordered separately.


**Auf Anfrage:**  
- mit langem Anschlussgewinde  
- in EMV-Ausführung

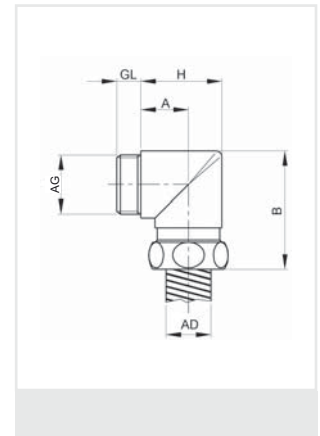
**On request:**  
- with long entry thread  
- in EMC version

Material: Messing vernickelt  
 Dichteinsatz: TPE  
 Einsatztemperatur: -40 °C bis 125 °C  
 Schutzart: IP 40 - 66  
 schutzschlauchabhängig

Material: brass, nickel-plated  
 Sealing insert: TPE  
 Temperature range: -40 °C to 125 °C  
 Protection type: IP 40 - 66  
 depends on the conduit type

**302.00**


Gewinde Entry thread AG	AD mm	 mm	A mm	B mm	H mm	GL mm	HUGRO No.
<b>kurzer, zweiteiliger Dichteinsatz / short, two-piece sealing insert</b>							
M 12 x 1,5	10	17	11	32	21	8	<b>302.1510.00</b>
M 16 x 1,5	14	21	13	36	25	8	<b>302.1714.00</b>
M 20 x 1,5	17	25	15	38	29	8	<b>302.2017.00</b>
M 20 x 1,5	19	27	16	41	31	8	<b>302.2019.00</b>
M 25 x 1,5	21	29	17	45	33	10	<b>302.2521.00</b>
M 32 x 1,5	27	36	21	57	40	10	<b>302.3227.00</b>
M 40 x 1,5	36	45	26	67	50	10	<b>302.4036.00</b>
M 50 x 1,5	45	54	30	77	59	12	<b>302.5045.00</b>
M 63 x 1,5	56	66	37	93	72	12	<b>302.6356.00</b>
Pg 7	10	17	11	32	21	8	<b>302.07</b>
Pg 9	14	21	13	36	25	8	<b>302.09</b>
Pg 11	17	25	15	38	29	8	<b>302.11</b>
Pg 13,5	19	27	16	41	31	10	<b>302.13</b>
Pg 16	21	29	17	45	33	10	<b>302.16</b>
Pg 21	27	36	21	57	40	10	<b>302.21</b>
Pg 29	36	45	26	67	50	10	<b>302.29</b>
Pg 36	45	54	30	77	59	12	<b>302.36</b>
Pg 48	56	66	37	93	72	12	<b>302.48</b>
Je nach Schlauchtyp muss die passende Stabilisierungshülse (Serie 721.10) verwendet und separat bestellt werden.		Depending on the conduit type the corresponding stabilizing ferrule of series 721.10 has to be used and ordered separately.					



Material: Messing vernickelt  
Klemmring: PE  
Einsatztemperatur: -20 °C bis 80 °C  
Schutzart: IP 54

Material: brass, nickel-plated  
Clamping insert: PE  
Temperature range: -20 °C to 80 °C  
Protection type: IP 54

**210.00**

Gewinde Entry thread AG	∅ mm	 mm	H mm	GL mm	HUGRO No.
Pg 7	10 - 12,5	19	12	5	210.07
Pg 9	12 - 15,5	21	14	5	210.09
Pg 11	15 - 18,5	26	15,5	6	210.11
Pg 13	17 - 20,5	28	16,5	6	210.13
Pg 16	19,5 - 22	30	17	7	210.16
Pg 21	25 - 30	41	25	8	210.21
Pg 29	32 - 37	47	27	8	210.29
Pg 36	42 - 47,5	60	31	9	210.36
Pg 42	49 - 54	65	40	14	210.42
Pg 48	52 - 61	80	40	14	210.48



**Stabilisierungshülsen  
(Erdungseinsätze) aus Messing**

**Stabilizing Ferrules  
(Earthing Sleeves) made of brass**

**720.00**

für Schlauch i. Ø for conduit i. dia.	HUGRO No.	für Schlauch i. Ø for conduit i. dia.	HUGRO No.
4	720.0704	17	720.1617
6	720.0706	18	720.1618
7	720.0707	20	720.2120
8	720.0708	21	720.2121
9	720.0909	22	720.2122
10	720.0910	23	720.2123
11	720.0911	28	720.2928
12	720.1112	30	720.2930
13	720.1113	32	720.2932
14	720.1114	34	720.3634
15	720.1315	36	720.3636
16	720.1316	40	720.3640





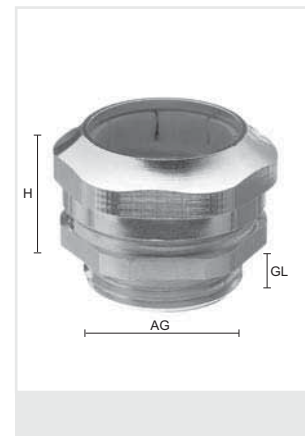


Material: Messing vernickelt  
Klemmring: PE  
Einsatztemperatur: -20 °C bis 80 °C  
Schutzart: IP 54

Material: brass, nickel-plated  
Clamping insert: PE  
Temperature range: -20 °C to 80 °C  
Protection type: IP 54

**210.00**

Gewinde Entry Thread AG	 mm	 mm	H mm	GL mm	HUGRO No.
M 12 x 1,5	10 - 12,5	19	12	5	<b>210.15</b>
M 16 x 1,5	12 - 15,5	21	14	5	<b>210.17</b>
M 20 x 1,5	15 - 18,5	26	15,5	6	<b>210.20</b>
M 20 x 1,5	17 - 20,5	28	16,5	6	<b>210.23</b>
M 25 x 1,5	19,5 - 22	30	17	7	<b>210.25</b>
M 32 x 1,5	25 - 30	41	25	8	<b>210.32</b>
M 40 x 1,5	32 - 37	47	27	8	<b>210.40</b>
M 50 x 1,5	42 - 47,5	60	31	9	<b>210.50</b>
M 63 x 1,5	52 - 61	80	40	14	<b>210.63</b>



**Passende Stabilisierungshülsen  
(Erdungseinsätze) aus Messing**

**Suitable Stabilizing Ferrules  
(Earthing Sleeves) made of brass**

**720.10**

für Verschraub. für Schlauch i. Ø for connector for conduit i. dia.	HUGRO No.	für Verschraub. für Schlauch i. Ø for connector for conduit i. dia.	HUGRO No.
210.15/.07	7 <b>720.0707.10</b>	210.32/.21	20 <b>720.2120.10</b>
210.15/.07	8 <b>720.0708.10</b>	210.32/.21	22 <b>720.2122.10</b>
210.15/.07	9 <b>720.0709.10</b>	210.32/.21	25 <b>720.2125.10</b>
210.15/.07	10 <b>720.0710.10</b>	210.40/.29	29 <b>720.2929.10</b>
210.17/.09	10 <b>720.0910.10</b>	210.40/.29	31 <b>720.2931.10</b>
210.17/.09	11 <b>720.0911.10</b>	210.50/.36	38 <b>720.3638.10</b>
210.20/.11	13 <b>720.1113.10</b>	210.50/.36	40 <b>720.3640.10</b>
210.20/.11	14 <b>720.1114.10</b>	210.42	45 <b>720.4245.10</b>
210.23/.13	16 <b>720.1316.10</b>	210.63/.48	49 <b>720.4849.10</b>
210.25/.16	17 <b>720.1617.10</b>	210.63/.48	51 <b>720.4851.10</b>
210.25/.16	18 <b>720.1618.10</b>		


Für alle Schutzschläuche verwendbar  
Usable for all protective conduits

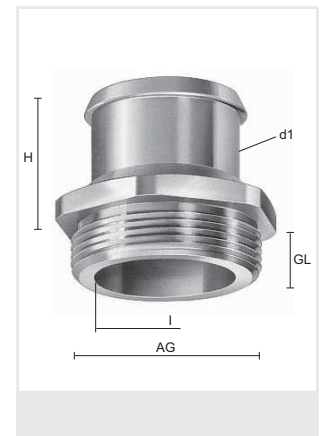


Material: Messing vernickelt  
 O-Ring: NBR  
 Einsatztemperatur: -20 °C bis 120 °C  
 Schutzart: IP 65 - 68  
 schutzschlauchabhängig

Material: brass, nickel-plated  
 O-ring: NBR  
 Temperature range: -20 °C to 120 °C  
 Protection type: IP 65 - 68  
 depending on the conduit type

**218.00**

Gewinde Entry thread AG	 mm	Ø l mm	d1 mm	H mm	GL mm	HUGRO No.
Pg 7	15	8	9,5	20	6	218.0709
Pg 9	17	7	9	23	6	218.0909
Pg 9	19	10	12	20,5	6	218.0912
Pg 11	22	7	9	20,5	6	218.1109
Pg 11	20	10	12	23	6	218.1112
Pg 11	22	13	15	20,5	6	218.1114
Pg 13,5	24	10	12	20,5	6,5	218.1312
Pg 13,5	22	12	14	22,5	6,5	218.1314
Pg 13,5	22	13	16	22,5	6,5	218.1316
Pg 16	24	12	14	20,5	6,5	218.1614
Pg 16	24	14	16	22,5	6,5	218.1616
Pg 16	24	16	18	22,5	6,5	218.1618
Pg 21	30	19	21	22,5	6,5	218.2121
Pg 21	32	21	24	21	8	218.2124
Pg 29	40	27	29	31,5	7,5	218.2929
Pg 29	40	33	35	31	8	218.2935
Pg 36	50	34	36	32	9	218.3637
Pg 42	60	39	42	50	10	218.4242
Pg 48	64	46	48	27	10	218.4848
Pg 48	64	46	50	32	12	218.4850



Passende Schlauchschellen aus rostfreiem Stahl (1.4016), Schraube aus Stahl verzinkt

Suitable Conduit Clamps made of stainless steel (1.4016), screw made of galvanized steel

**601.00**


Spannbereich Chucking capacity	Bandbreite Width	HUGRO No.
10 - 16	7,5	601.1016
12 - 22	9	601.1220
16 - 27	9	601.1625
20 - 32	9	601.2032
25 - 40	9	601.2540
32 - 50	9	601.3250
40 - 60	12	601.4060
Speziell für Kunststoff-Schutzschläuche		Especially for synthetic protective conduits

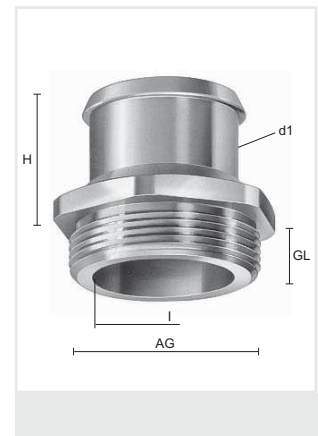


Material: Messing vernickelt  
O-Ring: NBR  
Einsatztemperatur: -20 °C bis 120 °C  
Schutzart: IP 65 - 68  
schutzschlauchabhängig

Material: brass, nickel-plated  
O-ring: NBR  
Temperature range: -20 °C to 120 °C  
Protection type: IP 65 - 68  
depending on the conduit type

**218.00**

Gewinde Entry thread AG	 mm	Ø I mm	d1 mm	H mm	GL mm	HUGRO No.
M 12 x 1,5	17	5	7	22,5	5,5	218.1507
M 12 x 1,5	17	7	9	22,5	5,5	218.1509
M 16 x 1,5	18	7	9	23	6	218.1709
M 16 x 1,5	18	9	11	23	6	218.1711
M 16 x 1,5	18	10	12	23	6	218.1712
M 16 x 1,5	18	11	13	23	6	218.1713
M 20 x 1,5	22	9	11	23	6	218.2011
M 20 x 1,5	22	10	12	23	6	218.2012
M 20 x 1,5	22	11	13	23	6	218.2013
M 20 x 1,5	22	12	14	23	6	218.2014
M 20 x 1,5	22	14	16	23	6	218.2016
M 25 x 1,5	27	11	13	23	6,5	218.2513
M 25 x 1,5	27	14	16	23	6,5	218.2516
M 25 x 1,5	27	16	18	23	6,5	218.2518
M 25 x 1,5	27	17	19	23	6,5	218.2519
M 32 x 1,5	35	19	21	32	7	218.3221
M 32 x 1,5	35	21	23	32	7	218.3223
M 32 x 1,5	35	23	26	32	7	218.3226
M 40 x 1,5	43	27	29	31	8	218.4029
M 40 x 1,5	43	30	32	31	8	218.4032
M 40 x 1,5	43	32	34	31	8	218.4034
M 50 x 1,5	54	35	37	38	10	218.5037
M 50 x 1,5	54	36	38	38	10	218.5038
M 50 x 1,5	54	37	40	38	10	218.5040
M 50 x 1,5	54	39	44	38	10	218.5044
M 63 x 1,5	65	42	48	50	12	218.6348
M 63 x 1,5	65	46	54	50	12	218.6354



Passende Schlauchschellen aus rostfreiem Stahl (1.4016), Schraube aus Stahl verzinkt

Suitable Conduit Clamps made of stainless steel (1.4016), screw made of galvanized steel

**601.00**


Spannbereich Chucking capacity	Bandbreite Width	HUGRO No.
10 - 16	7,5	601.1016
12 - 22	9	601.1220
16 - 27	9	601.1625
20 - 32	9	601.2032
25 - 40	9	601.2540
32 - 50	9	601.3250
40 - 60	12	601.4060
Speziell für Kunststoff-Schutzschläuche		Especially for synthetic protective conduits

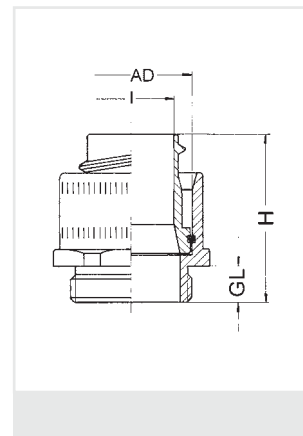


Material: Messing vernickelt  
Innentülle: Messing, blank  
Sicherungsring: Federstahl  
Einsatztemperatur: -40 °C bis 250 °C  
Schutzart: IP 40

Material: brass, nickel-plated  
Ferrule: polished brass  
Locking ring: spring steel  
Temperature range: -40 °C to 250 °C  
Protection type: IP 40

**224.00**

Gewinde Entry thread AG	AD mm	 mm	Ø I mm	H mm	GL mm	HUGRO No.
M 10 x 1	10	15	6	32	10	224.10
M 12 x 1,5	14	19	9	33	10	224.15
M 16 x 1,5	17	23	12	33	10	224.17
M 20 x 1,5	21	27	15,5	35	10	224.20
M 25 x 1,5	27	34	20,5	36	11	224.25
M 32 x 1,5	36	43	27,5	43	13	224.32
M 40 x 1,5	45	54	35	43	13	224.40
M 50 x 1,5	56	66	45	44	14	224.50
Pg 7	10	15	6	29	7	224.07
Pg 9	14	19	9	30	7	224.09
Pg 11	17	23	12	30	7	224.11
Pg 13,5	19	25	13,5	30	7	224.13
Pg 16	21	27	15,5	32	7	224.16
Pg 21	27	34	20,5	35	10	224.21
Pg 29	36	43	27,5	40	10	224.29
Pg 36	45	55	36,5	40	10	224.36
Pg 48	56	66	47	40	10	224.48



**Eigenschaften**

- integrierte Schlauchdreh Sperre
- Abdeckung der Schlauchenden
- vibrations- und zugfest

**Properties:**

- integrated conduit screw out blocking
- covering of the conduit ends
- vibrationproof and tensionproof

**Einsetzbar für Metallschutzschläuche der Baureihen:**

MSS/401.00, MSS-EU/411.00, MSS-PV/421.0x, MSS-PU/425.00, MSA/408.00 und MSA-PU/428.00.

**Usable for metal protective conduits of series:**

MSS/401.00, MSS-EU/411.00, MSS-PV/421.0x, MSS-PU/425.00, MSA/408.00 and MSA-PU/428.00.


**KF-F**

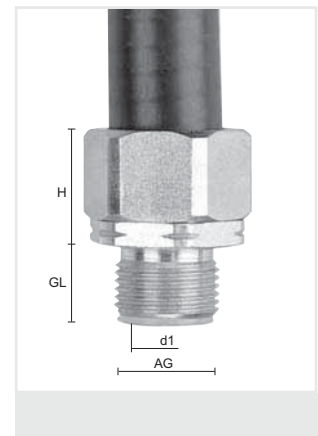
Material: Stahl, verzinkt  
Klemmring: PA  
Einsatztemperatur: -50 °C bis 130 °C  
Schutzart: IP 67

Material: steel, zinc-plated  
Clamping insert: PA (Nylon)  
Temperature range: -50 °C to 130 °C  
Protection type: IP 67

**260.00**




Gewinde Entry Thread AG	für Schutzschläuche for conduit references	 mm	d1 mm	H mm	GL mm	HUGRO No.
M 16 x 1,5	44x.1218	25,4	11	20,5	12	<b>260.1738</b>
M 20 x 1,5	44x.1218	25,4	14,7	20,5	12	<b>260.2038</b>
M 20 x 1,5	44x.1621	28,6	14,7	26	12	<b>260.2012</b>
M 25 x 1,5	44x.2126	35	20,2	29,5	13,5	<b>260.2534</b>
M 32 x 1,5	44x.2633	42,5	25,9	28,5	17,5	<b>260.3285</b>
M 40 x 1,5	44x.3542	54	31,9	37,5	18	<b>260.4087</b>
M 50 x 1,5	44x.4048	65,5	40	43,5	23	<b>260.5089</b>
M 63 x 1,5	44x.5160	80	51,3	50	28	<b>260.6391</b>
Pg 11	44x.1218	25,4	11	20,5	12	<b>260.1138</b>
Pg 13,5	44x.1218	25,4	14,7	20,5	12	<b>260.1338</b>
Pg 16	44x.1621	28,6	14,7	26	12	<b>260.1612</b>
Pg 21	44x.2126	35	20,2	29,5	13,5	<b>260.2134</b>
Pg 29	44x.2633	42,5	25,9	28,5	17,5	<b>260.2985</b>
1/2" NPT	44x.1218	25,4	14,7	20,5	12	<b>260.1238</b>
1/2" NPT	44x.1621	28,6	14,7	26	12	<b>260.1212</b>
3/4" NPT	44x.2126	35	20,2	29,5	13,5	<b>260.3434</b>
1" NPT	44x.2633	42,5	25,9	28,5	17,5	<b>260.8585</b>



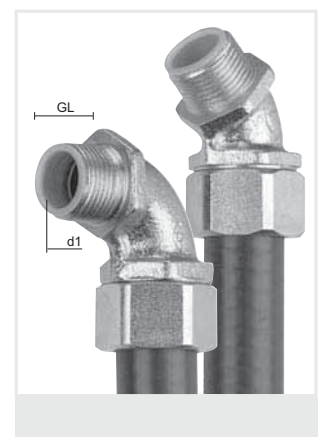
Weitere Größen auf Anfrage Further sizes on request

**Winkel-Schlauchverschraubungen 90° + 45°**  
aus Messing vernickelt

**Angle Connectors 90° + 45°**  
made of brass, nickel-plated

Gewinde Entry Thread AG	für Schutzschläuche for conduit references	 mm	d1 mm	GL mm	90° HUGRO No.	45° HUGRO No.
M 16 x 1,5	44x.1218	25,4	11	14	<b>360.1738</b>	<b>361.1738</b>
M 20 x 1,5	44x.1218	25,4	14,7	14	<b>360.2038</b>	<b>361.2038</b>
M 20 x 1,5	44x.1621	28,6	14,7	14	<b>360.2012</b>	<b>361.2012</b>
M 25 x 1,5	44x.2126	35	20,2	14,8	<b>360.2534</b>	<b>361.2534</b>
M 32 x 1,5	44x.2633	42,5	25,9	18,8	<b>360.3285</b>	<b>361.3285</b>
M 40 x 1,5	44x.3542	54	31,9	20,3	<b>360.4087</b>	<b>361.4087</b>
M 50 x 1,5	44x.4048	65,5	40	24,8	<b>360.5089</b>	<b>361.5089</b>
M 63 x 1,5	44x.5160	80	51,3	25,6	<b>360.6391</b>	<b>361.6391</b>
1/2" NPT	44x.1218	25,4	14,7	14	<b>360.1238</b>	<b>361.1238</b>
1/2" NPT	44x.1621	28,6	14,7	14	<b>360.1212</b>	<b>361.1212</b>
3/4" NPT	44x.2126	35	20,2	14,8	<b>360.3434</b>	<b>361.3434</b>
1" NPT	44x.2633	42,5	25,9	18,8	<b>360.8585</b>	<b>361.8585</b>

**360.00**  
**361.00**





Weitere Größen auf Anfrage Further sizes on request



Material: PA  
Brandklasse V0 nach UL94  
Klemmring: POM  
Farbe: grau (RAL 7031)/schwarz  
Einsatztemperatur: -40 °C bis 110 °C  
Schutzart: IP 54

Material: PA (Nylon)  
Fire class. V0 acc. to UL94  
Clamping insert: POM  
Colour: grey (RAL 7031)/black  
Temperature range: -40 °C to 110 °C  
Protection type: IP 54

**273.00**  
**273.01**


Gewinde Entry Thread AG	 mm	 mm	H mm	GL mm	grau/grey HUGRO No.	schwarz/black HUGRO No.
M 12 x 1,5	13 - 14,5	19/22	26	8	273.1509.00	273.1509.01
M 12 x 1,5	15 - 17	22/24	26	8	273.1511.00	273.1511.01
M 16 x 1,5	13 - 14,5	19/22	26	11	273.1709.00	273.1709.01
M 16 x 1,5	15 - 17	22/24	26	11	273.1711.00	273.1711.01
M 20 x 1,5	19 - 21	27/30	26	11	273.2016.00	273.2016.01
M 25 x 1,5	26 - 29	37/38	35	10	273.2521.00	273.2521.01
M 32 x 1,5	33 - 36	45/46	35	10	273.3229.00	273.3229.01
M 40 x 1,5	40 - 44	54/62	46	15	273.4036.00	273.4036.01
M 50 x 1,5	51 - 55	65/73	50	16	273.5048.00	273.5048.01
Pg 7	10,4 - 12,4	19/22	26	8	273.0707.00	273.0707.01
Pg 9	13 - 14,5	19/22	26	8	273.0909.00	273.0909.01
Pg 11	15 - 17	22/24	26	8	273.1111.00	273.1111.01
Pg 13,5	18 - 20	27/30	26	8	273.1313.00	273.1313.01
Pg 16	19 - 21	27/30	26	8	273.1616.00	273.1616.01
Pg 21	26 - 29	37/38	35	10	273.2121.00	273.2121.01
Pg 29	33 - 36	46/46	35	10	273.2929.00	273.2929.01
Pg 36	40 - 44	55/62	46	15	273.3636.00	273.3636.01
Pg 48	51 - 55	65/73	50	15	273.4848.00	273.4848.01



dgl., jedoch mit zusätzlicher Kabelabdichtung **ditto, but with additional cable packing**

**WAZU-KOMBI**

**274.00**  
**274.01**


Gewinde Entry Thread AG	 mm	für Kabel for cable mm	H mm	GL mm	grau/grey HUGRO No.	schwarz/black HUGRO No.
M 16 x 1,5	13 - 14,5	4 - 8	45	8	274.1708.00	274.1708.01
M 16 x 1,5	15 - 17	5 - 10	49	8	274.1710.00	274.1710.01
M 20 x 1,5	19 - 21	10 - 14	52	9	274.2014.00	274.2014.01
M 25 x 1,5	26 - 29	13 - 18	60	11	274.2518.00	274.2518.01
M 32 x 1,5	33 - 36	18 - 25	69	11	274.3225.00	274.3225.01
M 40 x 1,5	40 - 44	22 - 32	88	13	274.4032.00	274.4032.01
M 63 x 1,5	51 - 55	37 - 44	109	14	274.6344.00	274.6344.01
Pg 9	13 - 14,5	4 - 8	45	8	274.0908.00	274.0908.01
Pg 11	15 - 17	5 - 10	49	8	274.1110.00	274.1110.01
Pg 13,5	18 - 20	6 - 12	52	9	274.1312.00	274.1312.01
Pg 16	19 - 21	10 - 14	52	10	274.1614.00	274.1614.01
Pg 21	26 - 29	13 - 18	60	11	274.2118.00	274.2118.01

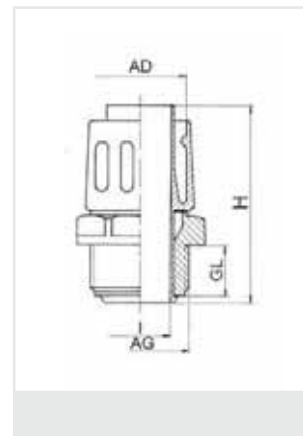


Für alle Kunststoff-Schutzschläuche verwendbar **Usable for all synthetic protective conduits**

Material: PP  
Farbe: grau  
Einsatztemperatur: -10°C bis 110°C  
Schutzart: IP 54

Material: PP  
Colour: grey  
Temperature range: -10°C to 110°C  
Protection type: IP 54

Gewinde Entry Thread AG	AD mm	 mm	Ø I mm	H mm	GL mm	HUGRO No.
M 12 x 1,5	10	16	5,5	38	10	224.15.10
M 16 x 1,5	14	19	9,5	39,5	10	224.17.10
M 20 x 1,5	17	22	11,5	42	10	224.20.10
M 25 x 1,5	21	27	14,5	48	11	224.25.10
M 32 x 1,5	27	35	19,5	58	12	224.32.10
M 40 x 1,5	36	45	27	59	12	224.40.10
M 50 x 1,5	45	54	35,5	62,5	12	224.50.10
M 63 x 1,5	56	65	46	68	15	224.63.10
Pg 7	10	16	5,5	38	10	224.07.10
Pg 9	14	19	9,5	39,5	10	224.09.10
Pg 11	17	22	11,5	42	10	224.11.10
Pg 13,5	19	24	13	42	10	224.13.10
Pg 16	21	27	14,5	48	11	224.16.10
Pg 21	27	35	19,5	58	11	224.21.10
Pg 29	36	45	27	59	12	224.29.10
Pg 36	45	54	35,5	62,5	12	224.36.10
Pg 48	56	65	46	68	15	224.48.10



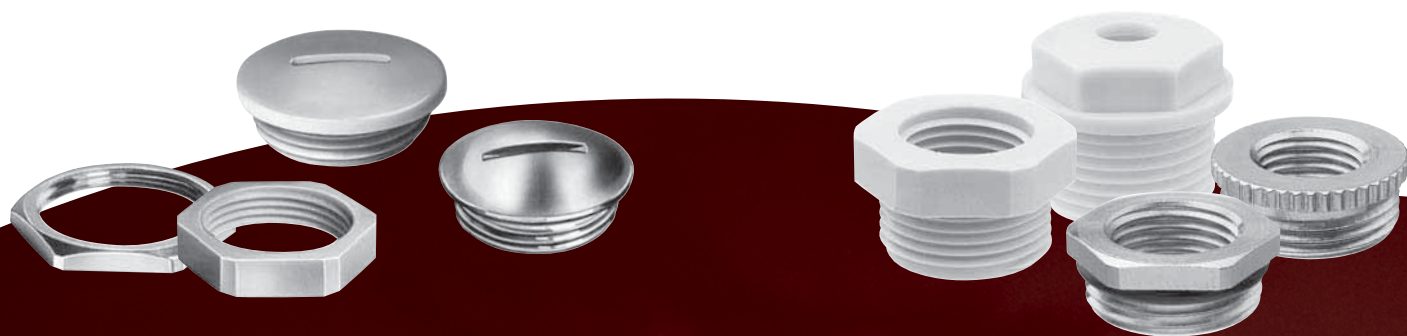
<b>Eigenschaften:</b>	<b>Properties:</b>
- einteilige Verschraubung	- one part connector
- rationelle Montage	- rational conduit fitting
- Schlauchdrehenschutz	- conduit screw-out-locking
- Abdeckung der Schlauchenden	- covering of the conduit ends
- vibrations- und zugfest	- vibrationproof and tensionproof
Speziell für Kunststoffschutzhäute der Baureihen KSP-DSU/452.00 und KSU-DSU/458.00	Especially for synthetic protective conduits of series KSP-DSU/452.00 and KSU-DSU/458.00





Seite / Page

Anschlussgewinde-Dichtringe	.Sealing Rings for the entry thread	.213
Blindstopfen, Edelstahl, rund	.Plugs, stainless steel, round	.192
Blindstopfen, Kunststoff, rund	.Plugs, plastic, round	.193
Blindstopfen, Kunststoff, sechskant	.Plugs, plastic, hexagonal	.194
Blindstopfen, Messing, rund	.Plugs, brass, round	.191
Blindstopfen, Messing, sechskant	.Plugs, brass, hexagonal	.192
Dichtungsnippel, Kunststoff	.Sealing plugs, plastic	.195
Erweiterungen, Kunststoff	.Enlargings, plastic	.200
Erweiterungen, Messing	.Enlargings, brass	.199
Flanschwinkel, Kunststoff	.Flange angles, plastic	.209, 211
Flanschwinkel, Metall	.Flange angles, metal	.209-210
Gegenmuttern, Edelstahl	.Locknuts, stainless steel	.189
Gegenmuttern, Kunststoff	.Locknuts, plastic	.190
Gegenmuttern, Messing	.Locknuts, brass	.188-189
Kupplungen, Messing	.Fixing devices (couplings), brass	.206
O-Ringe	.O-Rings	.212



# Zubehör

# Accessories

Cable Glands

EMC Protection

Ex Protection

Conduit Protection Syst.

Accessories

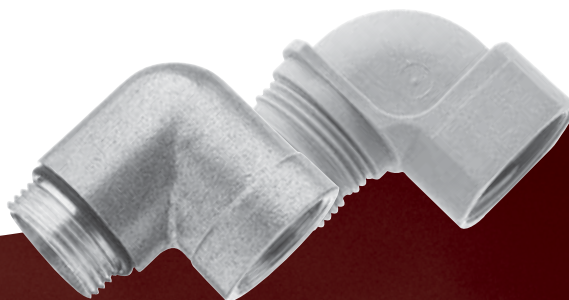
Technical Appendix

Article Number Index



**Seite / Page**

Reduktionen, Kunststoff	.Reducers, plastic	198
Reduktionen, Messing, rund	.Reducers, brass, round	196
Reduktionen, Messing, sechskant	.Reducers, brass, hexagonal	197
Übergangsstücke, Kunststoff	.Adaptors, plastic	203
Übergangsstücke, Messing	.Adaptors, brass	201 - 202
Winkel 90°, Kunststoff	.Elbows 90°, plastic	207
Winkel 90°, Kunststoff, feststellbar	.Elbows 90°, plastic, with fixing nut	207
Winkel 90°, Kunststoff, aufklappbar	.Elbows 90°, plastic, can to be open	208
Winkel 90°, Messing	.Elbows 90°, brass	205
Winkel 45°, Messing	.Elbows 45°, brass	205
Winkel 90°, Zink-Druckguss	.Elbows 90°, zinc die-casting	204
Winkel 90°, Zink-Druckguss, feststellbar	.Elbows 90°, zinc die-casting, with fixing nut	204
Winkel 90°, Zink-Druckguss, ausrichtbar	.Elbows 90°, zinc die-casting, adjustable	206





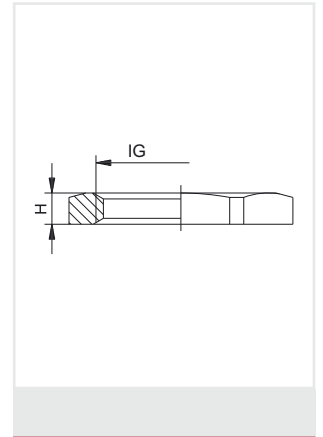


Material: Messing vernickelt

Material: brass, nickel-plated

**520.00**  
**522.00**

Gewinde Thread IG		H mm	HUGRO No.	Gewinde Thread IG		H mm	HUGRO No.
<b>Metr. Gewinde / metric thread</b>				<b>Pg-Gewinde / Pg thread</b>			
M 6 x 1	9	2,8	<b>520.06</b>	Pg 7	15	2,8	<b>520.07</b>
M 8 x 1,25	11	2,8	<b>520.08</b>	Pg 9	18	2,8	<b>520.09</b>
M 10 x 1,5	13	2,8	<b>520.10</b>	Pg 11	21	3	<b>520.11</b>
M 12 x 1,5	15	2,8	<b>520.15</b>	Pg 13,5	23	3	<b>520.13</b>
M 16 x 1,5	19	2,8	<b>520.17</b>	Pg 16	26	3	<b>520.16</b>
M 20 x 1,5	24	3	<b>520.20</b>	Pg 21	32	3,5	<b>520.21</b>
M 25 x 1,5	30	3,5	<b>520.25</b>	Pg 29	41	4	<b>520.29</b>
M 32 x 1,5	36	4	<b>520.32</b>	Pg 36	51	5	<b>520.36</b>
M 40 x 1,5	46	5	<b>520.40</b>	Pg 42	60	5	<b>520.42</b>
M 50 x 1,5	57	5	<b>520.50</b>	Pg 48	64	5,5	<b>520.48</b>
M 63 x 1,5	70	6	<b>520.63</b>	<b>NPT-Gewinde / NPT thread</b>			
M 72 x 2	81	8	<b>520.72</b>	3/8" NPT	24	3,5	<b>522.39</b>
M 75 x 1,5	80	6	<b>520.74</b>	1/2" NPT	28	3,75	<b>522.19</b>
M 80 x 2	90	8	<b>520.8A</b>	3/4" NPT	33	4	<b>522.35</b>
M 85 x 2	100	8	<b>520.8F</b>	1" NPT	40	4,5	<b>522.75</b>
M 90 x 2	100	8	<b>520.9A</b>	1 1/4" NPT	50,5	4,75	<b>522.76</b>
M 95 x 2	110	9	<b>520.9C</b>	1 1/2" NPT	60	5	<b>522.77</b>
M 100 x 2	125	11	<b>520.9K</b>	2" NPT	70	5,5	<b>522.78</b>
M 100 x 3	115	9	<b>520.9L</b>	<b>Gasrohr-Gewinde / Gas pipe thread</b>			
M 105 x 3	120	9	<b>520.9N</b>	G 1/4"	15	2,8	<b>522.14</b>
M 115 x 3	125	10	<b>520.9P</b>	G 3/8"	19	3	<b>522.38</b>
M 120 x 2	145	8	<b>520.9S</b>	G 1/2"	24	3	<b>522.12</b>
Weitere Größen auf Anfrage / Further sizes on request				G 3/4"	30	3,5	<b>522.34</b>
				G 1"	38	4,5	<b>522.85</b>
				G 1 1/4"	46	5	<b>522.87</b>
				G 1 1/2"	51	5	<b>522.89</b>
				G 2"	66	5,5	<b>522.91</b>
				G 2 1/2"	80	7	<b>522.93</b>
				G 3"	95	8	<b>522.95</b>
				G 4"	125	11	<b>522.98</b>
				G 5"	150	12	<b>522.99</b>
				Weitere Größen auf Anfrage / Further sizes on request			



Cable Glands

EMC Protection

Ex Protection

Conduit Protection Syst.



Accessories

Technical Appendix

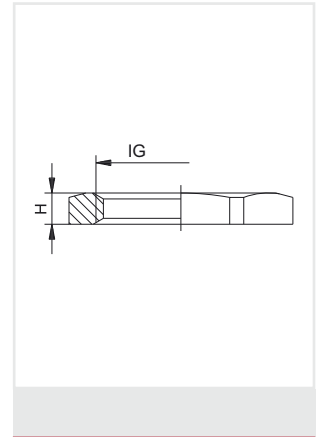
Article Number Index

Material: Edelstahl (1.4305)      Material: Stainless steel (1.4305)


**520.30**  
**520.43**  
**521.50**

Gewinde Thread IG		H mm	HUGRO No.	Gewinde Thread IG		H mm	HUGRO No.
<b>Metr. Gewinde / metric thread</b>				<b>Pg-Gewinde / Pg thread</b>			
M 8 x 1,25	11	2,8	<b>520.08.30</b>	Pg 7	17	2,8	<b>520.07.30</b>
M 10 x 1,5	13	2,8	<b>520.10.30</b>	Pg 9	22	2,8	<b>520.09.30</b>
M 12 x 1,5	17	3	<b>520.15.30</b>	Pg 11	22	3	<b>520.11.30</b>
M 16 x 1,5	19	3	<b>520.17.30</b>	Pg 13,5	24	3	<b>520.13.30</b>
M 20 x 1,5	24	3	<b>520.20.30</b>	Pg 16	27	3	<b>520.16.30</b>
M 25 x 1,5	27	4	<b>520.25.30</b>	Pg 21	32	3,5	<b>520.21.30</b>
M 32 x 1,5	36	5	<b>520.32.30</b>	Pg 29	41	4	<b>520.29.30</b>
M 40 x 1,5	46	5	<b>520.40.30</b>	Pg 36	50	5	<b>520.36.30</b>
M 50 x 1,5	55	5	<b>520.50.30</b>				
M 63 x 1,5	70	6	<b>520.63.30</b>				

Weitere Größen auf Anfrage / Further sizes on request



Material: Edelstahl (1.4435)      Material: Stainless steel (1.4435)


Gewinde Thread IG		H mm	HUGRO No.
M 8 x 1,25	11	2,8	<b>520.08.43</b>
M 10 x 1,5	13	2,8	<b>520.10.43</b>
M 12 x 1,5	17	3	<b>520.15.43</b>
M 16 x 1,5	19	3	<b>520.17.43</b>
M 20 x 1,5	24	3,5	<b>520.20.43</b>
M 25 x 1,5	30	3,5	<b>520.25.43</b>
M 32 x 1,5	36	4,5	<b>520.32.43</b>
M 40 x 1,5	46	4,5	<b>520.40.43</b>
M 50 x 1,5	55	5,5	<b>520.50.43</b>
M 63 x 1,5	70	6	<b>520.63.43</b>


**nach DIN 89280**

Material: Messing blank

**acc. to DIN 89280**

Material: brass, unplated

Gewinde Thread IG		H mm	HUGRO No.
M 18 x 1,5	22	4	<b>521.18.50</b>
M 24 x 1,5	30	5	<b>521.24.50</b>
M 30 x 2	36	6	<b>521.30.50</b>
M 36 x 2	41	7	<b>521.36.50</b>
M 45 x 2	55	8	<b>521.45.50</b>
M 56 x 2 *	65	9	<b>521.56.50</b>
M 72 x 2 *	85	10	<b>521.72.50</b>
M 80 x 2	90	12	<b>521.80.50</b>
M 105 x 2 *	120	14	<b>521.95.50</b>

\* achtkant / octagonal





Material: Messing vernickelt  
Schutzart: IP 54

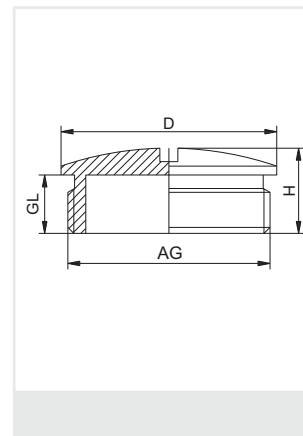
Material: brass, nickel-plated  
Protection type: IP 54

**545.00**  
**545.10**  
**545.13**

**Serien 545.10 + 545.13:**  
O-Ring: NBR oder FPM  
Einsatztemperatur: NBR: -20 °C bis 100 °C  
FPM: -40 °C bis 200 °C  
Schutzart: IP 68

**Series 545.10 + 545.13:**  
O-ring: NBR or FPM  
Temperature range: NBR: -20 °C to 100 °C  
FPM: -40 °C to 200 °C  
Protection type: IP 68

Gewinde Thread AG	D mm	H mm	GL mm	ohne O-Ring without O-ring HUGRO No.	O-Ring NBR HUGRO No.	O-Ring FPM HUGRO No.
M 12 x 1,5	14	7,5	5	<b>545.15</b>		
M 16 x 1,5	18	8	5	<b>545.17</b>		
M 20 x 1,5	22	9,5	6	<b>545.20</b>		
M 25 x 1,5	28	11	7	<b>545.25</b>		
M 32 x 1,5	35	12	8	<b>545.32</b>		
M 40 x 1,5	43	13	8	<b>545.40</b>		
M 50 x 1,5	53	15	9	<b>545.50</b>		
M 63 x 1,5	66	16	10	<b>545.63</b>		
Pg 7	14	8	5	<b>545.07</b>		
Pg 9	17	9	6	<b>545.09</b>		
Pg 11	20	9	6	<b>545.11</b>		
Pg 13,5	22	9,5	6,5	<b>545.13</b>		
Pg 16	24	9,5	6,5	<b>545.16</b>		
Pg 21	30	11	7	<b>545.21</b>		
Pg 29	39	12	8	<b>545.29</b>		
Pg 36	50	15	9	<b>545.36</b>		
Pg 42	57	16	10	<b>545.42</b>		
Pg 48	64	16	10	<b>545.48</b>		
<b>mit O-Ring / with O-Ring</b>						
M 6 x 1	9	8	5		<b>545.06.10</b>	<b>545.06.13</b>
M 8 x 1,25	10	8	5		<b>545.08.10</b>	<b>545.08.13</b>
M 10 x 1,5	12	8	5		<b>545.10.10</b>	<b>545.10.13</b>
M 12 x 1,5	14	7,5	5		<b>545.15.10</b>	<b>545.15.13</b>
M 16 x 1,5	18	8	5		<b>545.17.10</b>	<b>545.17.13</b>
M 20 x 1,5	22	9,5	6		<b>545.20.10</b>	<b>545.20.13</b>
M 25 x 1,5	28	11	7		<b>545.25.10</b>	<b>545.25.13</b>
M 32 x 1,5	35	12	8		<b>545.32.10</b>	<b>545.32.13</b>
M 40 x 1,5	45	13	8		<b>545.40.10</b>	<b>545.40.13</b>
M 50 x 1,5	55	15	9		<b>545.50.10</b>	<b>545.50.13</b>
M 63 x 1,5	67	16	10		<b>545.63.10</b>	<b>545.63.13</b>
M 75 x 1,5	80	17	11		<b>545.74.10</b>	<b>545.74.13</b>
Pg 7	15	7,5	5		<b>545.07.10</b>	<b>545.07.13</b>
Pg 9	18	8,5	5		<b>545.09.10</b>	<b>545.09.13</b>
Pg 11	22	8,5	5		<b>545.11.10</b>	<b>545.11.13</b>
Pg 13,5	24	9	5,5		<b>545.13.10</b>	<b>545.13.13</b>
Pg 16	26	9	5,5		<b>545.16.10</b>	<b>545.16.13</b>
Pg 21	32	10	6		<b>545.21.10</b>	<b>545.21.13</b>
Pg 29	40	12	8		<b>545.29.10</b>	<b>545.29.13</b>
Pg 36	50	15	9		<b>545.36.10</b>	<b>545.36.13</b>
Pg 42	57	16	10		<b>545.42.10</b>	<b>545.42.13</b>
Pg 48	64	16	10		<b>545.48.10</b>	<b>545.48.13</b>
Auch mit langem Anschlussgewinde lieferbar: Serie 545.2x				Also available with long thread: Series 545.2x		



Kabelverschraubungen

EMV-Schutz

Ex-Schutz

Kabelschutzsysteme

Zubehör

Technischer Anhang

Artikel-Verzeichnis




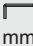


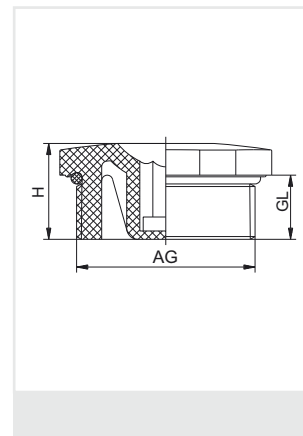


Material: PA (Polyamid)  
Farbe: schwarz  
O-Ring: NBR (nur Serie 586.21)  
Einsatztemperatur: -20° bis 100 °C  
Schutzart: IP 54 ohne O-Ring  
IP 68/ IP 69K mit O-Ring

Material: PA (Nylon)  
Colour: black  
O-ring: NBR (series 586.21 only)  
Temperature range: -20 °C to 100 °C  
Protection type: IP 54 without O-ring  
IP 68/ IP 69K with O-ring

**586.01**  
**586.21**

Gewinde Thread AG	 mm	H mm	GL mm	 mm	ohne O-Ring without O-ring HUGRO No.	O-Ring NBR HUGRO No.
M 12 x 1,5	15	13	8,5	6	<b>586.15.01</b>	<b>586.15.21</b>
M 16 x 1,5	19	13	8,5	8	<b>586.17.01</b>	<b>586.17.21</b>
M 20 x 1,5	24	14,5	9	8	<b>586.20.01</b>	<b>586.20.21</b>
M 25 x 1,5	28	16	10,5	8	<b>586.25.01</b>	<b>586.25.21</b>
M 32 x 1,5	36	17,5	11,5	8	<b>586.32.01</b>	<b>586.32.21</b>
M 40 x 1,5	46	18	11,5	8	<b>586.40.01</b>	<b>586.40.21</b>
M 50 x 1,5	55	20	13,5	8	<b>586.50.01</b>	<b>586.50.21</b>
M 63 x 1,5	70	21	14,5	8	<b>586.63.01</b>	<b>586.63.21</b>
Pg 7	15	13	8,5	6	<b>586.07.01</b>	<b>586.07.21</b>
Pg 9	19	13	8,5	8	<b>586.09.01</b>	<b>586.09.21</b>
Pg 11	24	14,5	9	8	<b>586.11.01</b>	<b>586.11.21</b>
Pg 13,5	24	14,5	9	8	<b>586.13.01</b>	<b>586.13.21</b>
Pg 16	28	16	10,5	8	<b>586.16.01</b>	<b>586.16.21</b>
Pg 21	36	17,5	11,5	8	<b>586.21.01</b>	<b>586.21.21</b>
Pg 29	46	18	11,5	8	<b>586.29.01</b>	<b>586.29.21</b>
Pg 36	55	20	13,5	8	<b>586.36.01</b>	<b>586.36.21</b>
Pg 42	60	20	13,5	8	<b>586.42.01</b>	<b>586.42.21</b>
Pg 48	70	21	14,5	8	<b>586.48.01</b>	<b>586.48.21</b>



Cable Glands

EMC Protection

Ex Protection

Conduit Protection Syst.

Accessories



Technical Appendix

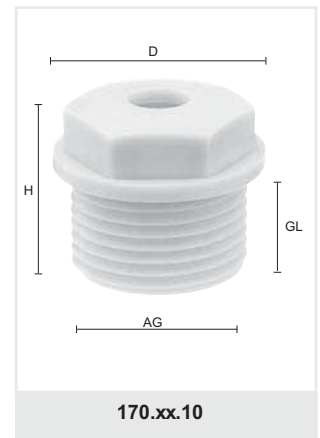
Article Number Index

Material: PE-LD  
 Farbe: grau (RAL 7035)  
 Einsatztemperatur: -30 °C bis 80 °C  
 Schutzart: IP 54

Material: PE-LD  
 Colour: grey (RAL 7035)  
 Temperature range: -30 °C to 80 °C  
 Protection type: IP 54

**170.00**    **170.10**  
**171.00**    **171.10**

Gewinde Thread AG	 mm	 mm	D mm	H mm	GL mm	HUGRO No.
M 12 x 1,5	3,5 - 5	12	16	17	10	<b>170.15.10</b>
M 16 x 1,5	5 - 10	15	20	17	10	<b>170.17.10</b>
M 20 x 1,5	8 - 13,5	19	24	20	12	<b>170.20.10</b>
M 25 x 1,5	9 - 16	24	28	22	12	<b>170.25.10</b>
M 32 x 1,5	11 - 22	30	37	25	14	<b>170.32.10</b>
M 40 x 1,5	17 - 24	37	45	28	16	<b>170.40.10</b>
<b>geschlossen / closed type</b>						
M 12 x 1,5	3,5 - 5	12	16	17	10	<b>171.15.10</b>
M 16 x 1,5	5 - 10	15	20	17	10	<b>171.17.10</b>
M 20 x 1,5	8 - 13,5	19	24	20	12	<b>171.20.10</b>
M 25 x 1,5	9 - 16	24	28	22	12	<b>171.25.10</b>
M 32 x 1,5	11 - 22	30	37	25	14	<b>171.32.10</b>
M 40 x 1,5	17 - 24	37	45	28	16	<b>171.40.10</b>
M 50 x 1,5	22 - 35	46	55,5	31	18	<b>171.50.10</b>
M 63 x 1,5	24 - 43	56	68,5	35	20	<b>171.63.10</b>
Pg 9	5 - 9,5		19,5	19	10	<b>170.09</b>
Pg 11	6 - 10,5		21,5	20	10	<b>170.11</b>
Pg 13,5	8 - 13		24,5	20	10	<b>170.13</b>
Pg 16	8 - 15		26,5	21	11	<b>170.16</b>
Pg 21	10 - 18		33	21	11	<b>170.21</b>
Pg 29	16 - 24		45	23	12	<b>170.29</b>
Pg 36	23 - 33		55,5	23	12	<b>170.36</b>
Pg 9	5 - 9,5		19,5	19	10	<b>171.09</b>
Pg 11	6 - 10,5		21,5	20	10	<b>171.11</b>
Pg 13,5	8 - 13		24,5	20	10	<b>171.13</b>
Pg 16	8 - 15		26,5	21	11	<b>171.16</b>
Pg 21	10 - 18		33	21	11	<b>171.21</b>
Pg 29	16 - 24		45	23	12	<b>171.29</b>
Pg 36	23 - 33		55,5	23	12	<b>171.36</b>
Pg 42	33 - 39		65	37	23	<b>171.42</b>
Pg 48	23 - 43		72	43	23	<b>171.48</b>



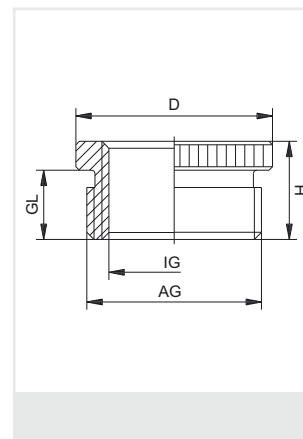
Kabelverschraubungen  
 EMV-Schutz  
 Ex-Schutz  
 Kabelschutzsysteme  
 Zubehör  
 Technischer Anhang  
 Artikel-Verzeichnis

Material: Messing vernickelt

Material: brass, nickel-plated

524.00

Gewinde Thread AG	Gewinde Thread IG	D mm	H mm	GL mm	HUGRO No.
M 16 x 1,5	M 12 x 1,5	18	7,5	5	524.1715
M 20 x 1,5	M 12 x 1,5	22	9	6	524.2015
M 20 x 1,5	M 16 x 1,5	22	9	6	524.2017
M 25 x 1,5	M 16 x 1,5	27	10	7	524.2517
M 25 x 1,5	M 20 x 1,5	27	10	7	524.2520
M 32 x 1,5	M 20 x 1,5	34	11	8	524.3220
M 32 x 1,5	M 25 x 1,5	34	11	8	524.3225
M 40 x 1,5	M 25 x 1,5	43	11,5	8	524.4025
M 40 x 1,5	M 32 x 1,5	43	11,5	8	524.4032
M 50 x 1,5	M 32 x 1,5	53	12,5	9	524.5032
M 50 x 1,5	M 40 x 1,5	53	12,5	9	524.5040
M 63 x 1,5	M 40 x 1,5	66	14	10	524.6340
M 63 x 1,5	M 50 x 1,5	66	14	10	524.6350
Pg 9	Pg 7	17	8,5	6	524.0907
Pg 11	Pg 7	20	8,5	6	524.1107
Pg 11	Pg 9	20	8,5	6	524.1109
Pg 13,5	Pg 7	22	9	6,5	524.1307
Pg 13,5	Pg 9	22	9	6,5	524.1309
Pg 13,5	Pg 11	22	9	6,5	524.1311
Pg 16	Pg 7	24	9,5	6,5	524.1607
Pg 16	Pg 9	24	9,5	6,5	524.1609
Pg 16	Pg 11	24	9,5	6,5	524.1611
Pg 16	Pg 13,5	24	9,5	6,5	524.1613
Pg 21	Pg 11	30	10	7	524.2111
Pg 21	Pg 13,5	30	10	7	524.2113
Pg 21	Pg 16	30	10	7	524.2116
Pg 29	Pg 16	39	11,5	8	524.2916
Pg 29	Pg 21	39	11,5	8	524.2921
Pg 36	Pg 21	50	12,5	9	524.3621
Pg 36	Pg 29	50	12,5	9	524.3629
Pg 42	Pg 29	57	14	10	524.4229
Pg 42	Pg 36	57	14	10	524.4236
Pg 48	Pg 36	64	14	10	524.4836
Pg 48	Pg 42	64	14	10	524.4842



Material: Messing vernickelt  
Schutzart: IP 54

Material: brass, nickel-plated  
Protection type: IP 54


**526.00**  
**527.00**

**Serie 527.00:**

O-Ring: NBR  
Einsatztemperatur: -20° bis 100 °C  
Schutzart: IP 68

**Series 527.00:**

O-ring: NBR  
Temperature range: -20 °C to 100 °C  
Protection type: IP 68

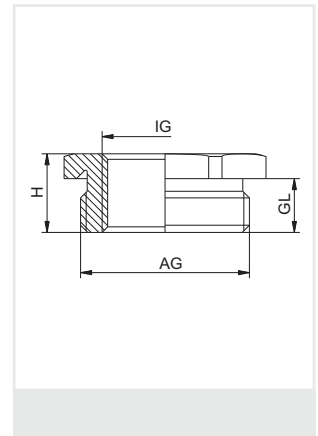
Gewinde Thread AG	Gewinde Thread IG	 mm	H mm	GL mm	ohne O-Ring without O-ring HUGRO No.	mit O-Ring with O-ring HUGRO No.
M 8 x 1,25	M 6 x 1	11	13	5		<b>527.0806</b>
M 10 x 1,5	M 6 x 1	13	8	5		<b>527.1006</b>
M 10 x 1,5	M 8 x 1,25	13	13	5		<b>527.1008</b>
M 12 x 1,5	M 8 x 1,25	15	8	5		<b>527.1508</b>
M 12 x 1,5	M 10 x 1,5	15	13	5		<b>527.1510</b>
M 16 x 1,5	M 10 x 1,5	18	8	5		<b>527.1710</b>
M 16 x 1,5	M 12 x 1,5	18	8,5	6	<b>526.1715</b>	<b>527.1715</b>
M 20 x 1,5	M 12 x 1,5	22	9	6,5	<b>526.2015</b>	<b>527.2015</b>
M 20 x 1,5	M 16 x 1,5	22	22	6,5	<b>526.2017</b>	<b>527.2017</b>
M 25 x 1,5	M 16 x 1,5	28	10	7	<b>526.2517</b>	<b>527.2517</b>
M 25 x 1,5	M 20 x 1,5	28	10	7	<b>526.2520</b>	<b>527.2520</b>
M 32 x 1,5	M 20 x 1,5	35	11,5	8	<b>526.3220</b>	<b>527.3220</b>
M 32 x 1,5	M 25 x 1,5	35	11,5	8	<b>526.3225</b>	<b>527.3225</b>
M 40 x 1,5	M 25 x 1,5	43	12,5	9	<b>526.4025</b>	<b>527.4025</b>
M 40 x 1,5	M 32 x 1,5	43	12,5	9	<b>526.4032</b>	<b>527.4032</b>
M 50 x 1,5	M 32 x 1,5	54	14	10	<b>526.5032</b>	<b>527.5032</b>
M 50 x 1,5	M 40 x 1,5	54	14	10	<b>526.5040</b>	<b>527.5040</b>
M 63 x 1,5	M 40 x 1,5	68	14	10	<b>526.6340</b>	<b>527.6340</b>
M 63 x 1,5	M 50 x 1,5	68	14	10	<b>526.6350</b>	<b>527.6350</b>
M 72 x 2	M 63 x 1,5	80	18	10	<b>526.7263</b>	<b>527.7263</b>
M 75 x 1,5	M 50 x 1,5	80	17	11		<b>527.7450</b>
M 75 x 1,5	M 63 x 1,5	80	17	11		<b>527.7463</b>
M 80 x 2	M 63 x 1,5	90	18	10	<b>526.8A63</b>	<b>527.8A63</b>
M 80 x 2	M 75 x 1,5	90	18	10		<b>527.8A74</b>
Pg 9	Pg 7	17	8,8	6	<b>526.0907</b>	<b>527.0907</b>
Pg 11	Pg 7	20	9	6	<b>526.1107</b>	<b>527.1107</b>
Pg 11	Pg 9	20	9	6	<b>526.1109</b>	<b>527.1109</b>
Pg 13,5	Pg 7	22	9,5	6,5	<b>526.1307</b>	<b>527.1307</b>
Pg 13,5	Pg 9	22	9,5	6,5	<b>526.1309</b>	<b>527.1309</b>
Pg 13,5	Pg 11	22	9,5	6,5	<b>526.1311</b>	<b>527.1311</b>
Pg 16	Pg 7	24	9,5	6,5	<b>526.1607</b>	<b>527.1607</b>
Pg 16	Pg 9	24	9,5	6,5	<b>526.1609</b>	<b>527.1609</b>
Pg 16	Pg 11	24	9,5	6,5	<b>526.1611</b>	<b>527.1611</b>
Pg 16	Pg 13,5	24	9,5	6,5	<b>526.1613</b>	<b>527.1613</b>
Pg 21	Pg 11	30	10,3	7	<b>526.2111</b>	<b>527.2111</b>
Pg 21	Pg 13,5	30	10,3	7	<b>526.2113</b>	<b>527.2113</b>
Pg 21	Pg 16	30	10,3	7	<b>526.2116</b>	<b>527.2116</b>
Pg 29	Pg 13,5	40	11,5	8	<b>526.2913</b>	<b>527.2913</b>
Pg 29	Pg 16	40	11,5	8	<b>526.2916</b>	<b>527.2916</b>
Pg 29	Pg 21	40	11,5	8	<b>526.2921</b>	<b>527.2921</b>
Pg 36	Pg 21	50	12,5	9	<b>526.3621</b>	<b>527.3621</b>
Pg 36	Pg 29	50	12,5	9	<b>526.3629</b>	<b>527.3629</b>
Pg 42	Pg 29	57	13,5	10	<b>526.4229</b>	<b>527.4229</b>
Pg 42	Pg 36	57	13,5	10	<b>526.4236</b>	<b>527.4236</b>
Pg 48	Pg 36	64	13,5	10	<b>526.4836</b>	<b>527.4836</b>
Pg 48	Pg 42	64	13,5	10	<b>526.4842</b>	<b>527.4842</b>

**Auf Anfrage:**

für höhere Temperaturen bis 200 °C  
in Edelstahl (1.4305)

**On request:**

for higher temperature up to 200 °C  
in stainless steel (1.4305)



Kabelverschraubungen

EMV-Schutz

Ex-Schutz

Kabelschutzsysteme

Zubehör

Technischer Anhang

Artikel-Verzeichnis




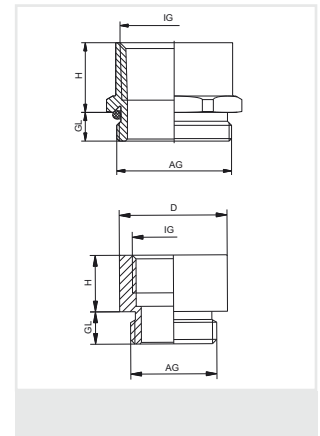


Material: Messing vernickelt

Material: brass, nickel-plated

**530.SK**  
**530.00**

Gewinde Thread AG	Gewinde Thread IG	 mm	D mm	H mm	GL mm	HUGRO No.
M 12 x 1,5	M 16 x 1,5	18		10	5	<b>530.1517.SK</b>
M 16 x 1,5	M 20 x 1,5	22		10,5	5	<b>530.1720.SK</b>
M 20 x 1,5	M 25 x 1,5	27		11,5	6	<b>530.2025.SK</b>
M 25 x 1,5	M 32 x 1,5	34		12,5	7	<b>530.2532.SK</b>
M 32 x 1,5	M 40 x 1,5	42		14,5	8	<b>530.3240.SK</b>
M 40 x 1,5	M 50 x 1,5	52		19,5	8	<b>530.4050.SK</b>
M 50 x 1,5	M 63 x 1,5	65		22	9	<b>530.5063.SK</b>
M 63 x 1,5	M 72 x 2	81		22	10	<b>530.6372.SK</b>
M 63 x 1,5	M 75 x 1,5	81		22	10	<b>530.6374.SK</b>
M 63 x 1,5	M 80 x 2	90		26	10	<b>530.638A.SK</b>
M 12 x 1,5	M 16 x 1,5		18	10,5	5	<b>530.1517</b>
M 16 x 1,5	M 20 x 1,5		22	12,5	5	<b>530.1720</b>
M 20 x 1,5	M 25 x 1,5		27	14	6	<b>530.2025</b>
M 25 x 1,5	M 32 x 1,5		34	15,5	7	<b>530.2532</b>
M 25 x 1,5	M 40 x 1,5		42	16,5	7	<b>530.2540</b>
M 32 x 1,5	M 40 x 1,5		42	16,5	8	<b>530.3240</b>
M 32 x 1,5	M 50 x 1,5		52	19,5	8	<b>530.3250</b>
M 40 x 1,5	M 50 x 1,5		52	19,5	8	<b>530.4050</b>
M 50 x 1,5	M 63 x 1,5		66	22	9	<b>530.5063</b>
Pg 7	Pg 9		17	10	5	<b>530.0709</b>
Pg 9	Pg 11		20	10,5	6	<b>530.0911</b>
Pg 9	Pg 13,5		22	11,5	6	<b>530.0913</b>
Pg 11	Pg 13,5		22	11,5	6	<b>530.1113</b>
Pg 11	Pg 16		24	12,5	6	<b>530.1116</b>
Pg 11	Pg 21		30	14,5	6	<b>530.1121</b>
Pg 13,5	Pg 16		24	12,5	6,5	<b>530.1316</b>
Pg 13,5	Pg 21		30	14,5	6,5	<b>530.1321</b>
Pg 16	Pg 21		30	14,5	6,5	<b>530.1621</b>
Pg 21	Pg 29		39	16	7	<b>530.2129</b>
Pg 29	Pg 36		50	19,5	8	<b>530.2936</b>
Pg 36	Pg 42		57	22	9	<b>530.3642</b>
Pg 42	Pg 48		64	23	10	<b>530.4248</b>



Kabelverschraubungen

EMV-Schutz

Ex-Schutz

Kabelschutzsysteme

Zubehör

Technischer Anhang


Artikel-Verzeichnis



Material: Messing vernickelt  
O-Ring: NBR  
Einsatztemperatur: -20° bis 100 °C  
Schutzart: IP 68

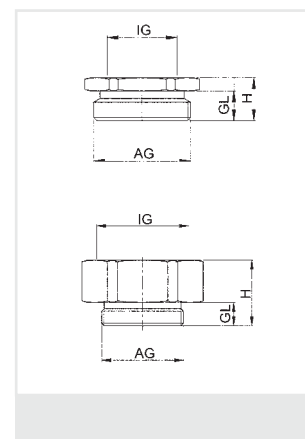
Material: brass, nickel-plated  
O-ring: NBR  
Temperature range: -20 °C to 100 °C  
Protection type: IP 68

**531.10**  
**531.40**

Gewinde Thread AG	Gewinde Thread IG	 mm	H mm	GL mm	Form	HUGRO No.
M 16 x 1,5	Pg 7	18	9	6	1	531.1707.10
M 20 x 1,5	Pg 9	22	9,5	6	1	531.2009.10
M 25 x 1,5	Pg 11	28	10	7	1	531.2511.10
M 25 x 1,5	Pg 13,5	28	10	7	1	531.2513.10
M 32 x 1,5	Pg 16	35	11	8	1	531.3216.10
M 32 x 1,5	Pg 21	35	11	8	1	531.3221.10
M 40 x 1,5	Pg 21	43	13	9	1	531.4021.10
M 40 x 1,5	Pg 29	43	13	9	1	531.4029.10
M 50 x 1,5	Pg 29	54	14	10	1	531.5029.10
M 50 x 1,5	Pg 36	55	13	9	1	531.5036.10
M 63 x 1,5	Pg 36	68	14	10	1	531.6336.10
M 63 x 1,5	Pg 42	68	14	10	1	531.6342.10
M 12 x 1,5	Pg 9	18	19	7	4	531.1509.40
M 16 x 1,5	Pg 11	22	21	7	4	531.1711.40
M 20 x 1,5	Pg 11	24	20	7	4	531.2011.40
M 25 x 1,5	Pg 16	28	23	8	4	531.2516.40
M 50 x 1,5	Pg 48	64	30	10	4	531.5048.40
Pg 11	M 12 x 1,5	21	9	6	1	531.1115.10
Pg 16	M 16 x 1,5	24	9	6	1	531.1617.10
Pg 21	M 20 x 1,5	30	11	7,5	1	531.2120.10
Pg 29	M 25 x 1,5	38	12	8	1	531.2925.10
Pg 36	M 32 x 1,5	50	12,5	8	1	531.3632.10
Pg 36	M 40 x 1,5	50	12,5	8	1	531.3640.10
Pg 42	M 40 x 1,5	55	15	10	1	531.4240.10
Pg 48	M 50 x 1,5	65	16,5	11	1	531.4850.10
Pg 7	M 12 x 1,5	15	15	6	4	531.0715.40
Pg 9	M 12 x 1,5	18	14	6	4	531.0915.40
Pg 9	M 16 x 1,5	18	15,5	6	4	531.0917.40
Pg 11	M 20 x 1,5	24	16,5	6	4	531.1120.40
Pg 13,5	M 25 x 1,5	30	17,5	6	4	531.1325.40
Pg 16	M 25 x 1,5	30	17,5	6	4	531.1625.40
Pg 21	M 32 x 1,5	36	21,5	7,5	4	531.2132.40
Pg 29	M 32 x 1,5	38	21	8	4	531.2932.40
Pg 29	M 40 x 1,5	46	22	8	4	531.2940.40
Pg 36	M 50 x 1,5	55	24	8	4	531.3650.40
Pg 42	M 50 x 1,5	55	25	10	4	531.4250.40
Pg 42	M 63 x 1,5	70	27	10	4	531.4263.40
Pg 42	M 75 x 1,5	80	28	10	4	531.4274.40
Pg 48	M 63 x 1,5	70	28	11	4	531.4863.40
Pg 48	M 75 x 1,5	80	29	11	4	531.4874.40
NPT 1/2"	Pg 9	22	24,5	20	1	531.1909.10
NPT 3/4"	Pg 11	30	24	20	1	531.3511.10
NPT 3/4"	Pg 13,5	30	24	20	1	531.3513.10
NPT 1"	Pg 16	36	32	20	1	531.7516.10
NPT 1/2"	Pg 11	24	32	20	4	531.1911.40
NPT 1/2"	Pg 13,5	24	34	20	4	531.1913.40
NPT 1/2"	Pg 16	27	34	20	4	531.1916.40
NPT 3/4"	Pg 21	32	34	20	4	531.3521.40

Weitere Größen auf Anfrage

Further sizes on request



Form 1



Form 4

Kabelverschraubungen

EMV-Schutz

Ex-Schutz

Kabelschutzsysteme

Zubehör

Technischer Anhang

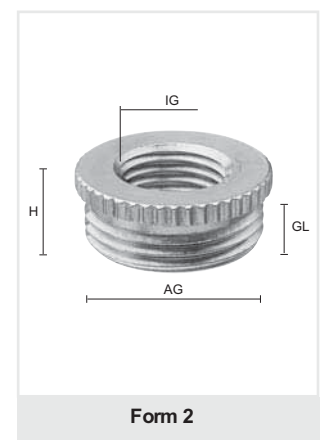
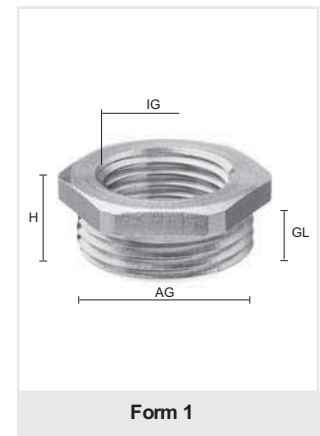
Artikel-Verzeichnis

Material: Messing vernickelt

Material: brass, nickel-plated

**531.10**    **531.30**  
**531.20**    **531.50**


Gewinde Thread AG	Gewinde Thread IG	Ø/D mm	H mm	GL mm	Form	HUGRO No.
M 16 x 1,5	Pg 7	18	7,5	5	2	<b>531.1707.20</b>
M 20 x 1,5	Pg 9	22	9	6	2	<b>531.2009.20</b>
M 25 x 1,5	Pg 11	27	10	7	2	<b>531.2511.20</b>
M 25 x 1,5	Pg 13,5	27	10	7	2	<b>531.2513.20</b>
M 25 x 1,5	Pg 16	27	10	7	2	<b>531.2516.20</b>
M 32 x 1,5	Pg 16	34	11	8	2	<b>531.3216.20</b>
M 32 x 1,5	Pg 21	34	11	8	2	<b>531.3221.20</b>
M 40 x 1,5	Pg 21	43	11,5	8	2	<b>531.4021.20</b>
M 50 x 1,5	Pg 29	53	12,5	9	2	<b>531.5029.20</b>
M 63 x 1,5	Pg 42	66	14	10	2	<b>531.6342.20</b>
M 12 x 1,5	Pg 7	14	15	5	3	<b>531.1507.30</b>
M 16 x 1,5	Pg 9	18	15,5	5	3	<b>531.1709.30</b>
M 20 x 1,5	Pg 11	22	17	6	3	<b>531.2011.30</b>
M 20 x 1,5	Pg 13,5	22	18,5	6	3	<b>531.2013.30</b>
M 20 x 1,5	Pg 16	24	19,5	6	3	<b>531.2016.30</b>
M 25 x 1,5	Pg 16	28	19	6,5	3	<b>531.2516.30</b>
M 25 x 1,5	Pg 21	30	22	7	3	<b>531.2521.30</b>
M 32 x 1,5	Pg 29	39	24,5	8	3	<b>531.3229.30</b>
M 40 x 1,5	Pg 36	50	27,5	8	3	<b>531.4036.30</b>
M 50 x 1,5	Pg 42	57	31	9	3	<b>531.5042.30</b>
M 63 x 1,5	Pg 48	68	33	10	3	<b>531.6348.30</b>
M 16 x 1,5	NPT 1/2"	24	23	6	5	<b>531.1719.50</b>
M 20 x 1,5	NPT 1/2"	27	22,5	6	5	<b>531.2019.50</b>
M 25 x 1,5	NPT 1/2"	30	25	7	5	<b>531.2519.50</b>
M 25 x 1,5	NPT 3/4"	32	25	10	5	<b>531.2535.50</b>
M 32 x 1,5	NPT 1"	40	30	10	5	<b>531.3275.50</b>
M 32 x 1,5	NPT 1 1/4"	46	33	8	5	<b>531.3276.50</b>
Pg 11	M 16 x 1,5	22	11	7	1	<b>531.1117.10</b>
Pg 16	M 20 x 1,5	24	9,5	6,5	1	<b>531.1620.10</b>
Pg 21	M 25 x 1,5	30	10,5	7	1	<b>531.2125.10</b>
Pg 16	M 20 x 1,5	24	9,5	6,5	2	<b>531.1620.20</b>
Pg 21	M 20 x 1,5	30	10	7	2	<b>531.2120.20</b>
Pg 21	M 25 x 1,5	30	10	7	2	<b>531.2125.20</b>
Pg 29	M 25 x 1,5	39	11,5	8	2	<b>531.2925.20</b>
Pg 9	M 16 x 1,5	20	16,5	6	3	<b>531.0917.30</b>
Pg 11	M 20 x 1,5	22	19	6,5	3	<b>531.1120.30</b>
Pg 13,5	M 20 x 1,5	22	19	6,5	3	<b>531.1320.30</b>
Pg 16	M 25 x 1,5	27	21	6,5	3	<b>531.1625.30</b>
Pg 11	NPT 1/2"	27	20,5	6	5	<b>531.1119.50</b>
Pg 13,5	NPT 1/2"	27	22,5	8	5	<b>531.1319.50</b>
Pg 16	NPT 1/2"	27	22,8	8	5	<b>531.1619.50</b>
Pg 21	NPT 1/2"	30	25	7	5	<b>531.2119.50</b>
Pg 21	NPT 3/4"	32	25	10	5	<b>531.2135.50</b>
Pg 29	NPT 1"	40	30	10	5	<b>531.2975.50</b>
G 3/8"	Pg 11	20	31	14	3	<b>531.3811.30</b>
G 1/2"	Pg 11	22	25,5	6,5	3	<b>531.1211.30</b>
G 1/2"	Pg 16	24	26,5	14,5	3	<b>531.1216.30</b>
Weitere Größen auf Anfrage						Further sizes on request



Material: PA (Polyamid)  
Farbe: grau (RAL 7035)  
Einsatztemperatur: -40° bis 100 °C

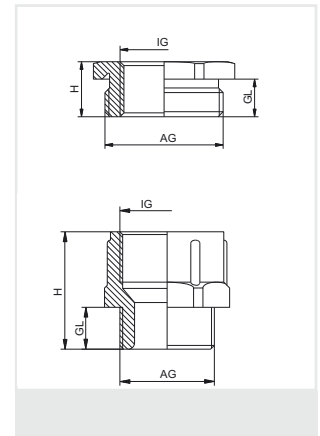
Material: PA (Nylon)  
Colour: grey (RAL 7035)  
Temperature range: -40 °C to 100 °C

**575.10**  
**575.20**

Gewinde Thread AG	Gewinde Thread IG	 mm	H mm	GL mm	Form	HUGRO No.
M 25 x 1,5	Pg 13,5	29	17	10	1	<b>575.2513.10</b>
M 32 x 1,5	Pg 16	36	19	12	1	<b>575.3216.10</b>
M 40 x 1,5	Pg 21	46	19	12	1	<b>575.4021.10</b>
M 63 x 1,5	Pg 42	68	22	15	1	<b>575.6342.10</b>
M 12 x 1,5	Pg 7	15	21	8	2	<b>575.1507.20</b>
M 12 x 1,5	Pg 9	19	23,5	11	2	<b>575.1509.20</b>
M 16 x 1,5	Pg 9	19	24,5	11	2	<b>575.1709.20</b>
M 20 x 1,5	Pg 11	22	26,5	11	2	<b>575.2011.20</b>
M 20 x 1,5	Pg 13,5	24	26	11	2	<b>575.2013.20</b>
M 20 x 1,5	Pg 16	27	28	11	2	<b>575.2016.20</b>
M 25 x 1,5	Pg 16	27	29	11	2	<b>575.2516.20</b>
M 25 x 1,5	Pg 21	33	31	11	2	<b>575.2521.20</b>
M 32 x 1,5	Pg 29	42	33	11	2	<b>575.3229.20</b>
M 40 x 1,5	Pg 29	42	34	11	2	<b>575.4029.20</b>
M 50 x 1,5	Pg 36	53	37	11	2	<b>575.5036.20</b>
M 50 x 1,5	Pg 42	60	39	11	2	<b>575.5042.20</b>
M 63 x 1,5	Pg 48	65	40	11	2	<b>575.6348.20</b>
Pg 29	M 32 x 1,5	42	19	12	1	<b>575.2932.10</b>
Pg 36	M 40 x 1,5	53	21	14	1	<b>575.3640.10</b>
Pg 42	M 40 x 1,5	60	21	14	1	<b>575.4240.10</b>
Pg 48	M 50 x 1,5	65	22	15	1	<b>575.4850.10</b>
Pg 7	M 12 x 1,5	15	20	8	2	<b>575.0715.20</b>
Pg 7	M 16 x 1,5	20	20	8	2	<b>575.0717.20</b>
Pg 9	M 12 x 1,5	19	20	8	2	<b>575.0915.20</b>
Pg 9	M 16 x 1,5	20	20	8	2	<b>575.0917.20</b>
Pg 9	M 20 x 1,5	24	20	8	2	<b>575.0920.20</b>
Pg 11	M 16 x 1,5	22	20	8	2	<b>575.1117.20</b>
Pg 11	M 20 x 1,5	24	20	8	2	<b>575.1120.20</b>
Pg 13,5	M 16 x 1,5	24	21	9	2	<b>575.1317.20</b>
Pg 13,5	M 20 x 1,5	24	21	9	2	<b>575.1320.20</b>
Pg 13,5	M 25 x 1,5	30	21,5	9	2	<b>575.1325.20</b>
Pg 16	M 20 x 1,5	27	22	10	2	<b>575.1620.20</b>
Pg 16	M 25 x 1,5	30	22,5	10	2	<b>575.1625.20</b>
Pg 21	M 25 x 1,5	33	23,5	11	2	<b>575.2125.20</b>
Pg 21	M 32 x 1,5	37	25,5	11	2	<b>575.2132.20</b>
Pg 29	M 32 x 1,5	42	25,5	11	2	<b>575.2932.20</b>
Pg 29	M 40 x 1,5	45	25,5	11	2	<b>575.2940.20</b>
Pg 36	M 50 x 1,5	55	32	14	2	<b>575.3650.20</b>
Pg 42	M 50 x 1,5	60	32	14	2	<b>575.4250.20</b>
Pg 48	M 63 x 1,5	68	32	15	2	<b>575.4863.20</b>

Weitere Größen auf Anfrage

Further sizes on request



Kabelverschraubungen

EMV-Schutz

Ex-Schutz

Kabelschutzsysteme

Zubehör

Technischer Anhang

Artikel-Verzeichnis



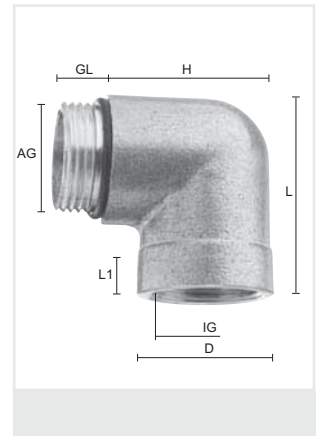
Material: Zink-Druckguss  
 O-Ring: NBR  
 Einsatztemperatur: -40° bis 100 °C  
 Schutzart: IP 65

Material: Zinc die-casting  
 O-ring: NBR  
 Temperature range: -40 °C to 100 °C  
 Protection type: IP 65

**308.00**  
**312.00**

Cable Glands

Gewinde Thread AG	Gewinde Thread IG	D mm	H mm	L mm	L1 mm	GL mm	HUGRO No.
M 12 x 1,5	M 12 x 1,5	15	21	26	8	8	<b>308.1515</b>
M 16 x 1,5	M 16 x 1,5	19	23	29	8	8	<b>308.1717</b>
M 20 x 1,5	M 20 x 1,5	25	32	36	8	8	<b>308.2020</b>
Pg 7	Pg 7	15	21	26	6	8	<b>308.07</b>
Pg 9	Pg 9	18	23	29	6	8	<b>308.09</b>
Pg 11	Pg 11	22,5	28	34	8	8	<b>308.11</b>
Pg 13,5	Pg 13,5	24,5	32	36	8	8	<b>308.13</b>
Pg 16	Pg 16	26,5	33	39	8	10	<b>308.16</b>
Pg 21	Pg 21	34	39	46	12	10	<b>308.21</b>
Pg 29	Pg 29	42	45	54	14	11	<b>308.29</b>
Pg 36	Pg 36	55	67	67	15	11	<b>308.36</b>

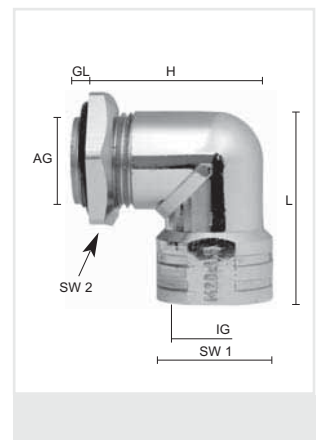


EMC Protection

Ex Protection

Material: Zink-Druckguss, vernickelt      Material: Zinc die-casting, nickel-plated

Gewinde Thread AG	Gewinde Thread IG	SW 1 mm	SW2 mm	H mm	L mm	GL mm	HUGRO No.
M 12 x 1,5	M 12 x 1,5	14	17	22	27	6,5	<b>312.15</b>
M 16 x 1,5	M 16 x 1,5	18	22	27	31	6,5	<b>312.17</b>
M 20 x 1,5	M 20 x 1,5	22	27	33	38,5	7,5	<b>312.20</b>
M 25 x 1,5	M 25 x 1,5	27	32	37	42,5	8,5	<b>312.25</b>
M 32 x 1,5	M 32 x 1,5	34	41	44,2	52,5	8,5	<b>312.32</b>
M 40 x 1,5	M 40 x 1,5	42	46	56	63	10,5	<b>312.40</b>
Pg 7	Pg 7	14	15	20	27	5	<b>312.07</b>
Pg 9	Pg 9	17	18	23	30	6,5	<b>312.09</b>
Pg 11	Pg 11	20	21	27	35	7	<b>312.11</b>
Pg 13	Pg 13	22	23	30	38	7,5	<b>312.13</b>
Pg 16	Pg 16	24	26	33	40	8	<b>312.16</b>
Pg 21	Pg 21	30	32	38	49	8	<b>312.21</b>
Pg 29	Pg 29	40	41	51	60	9	<b>312.29</b>



Conduit Protection Syst.

Accessories

Technical Appendix

Article Number Index

## Universal-Winkel 90°

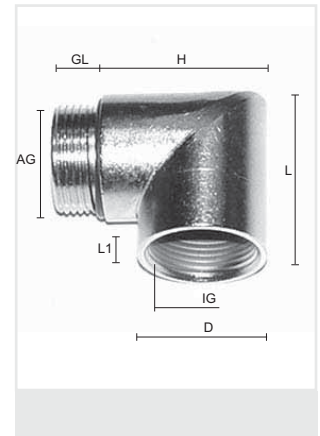
## Universal Elbows 90°

Material: Messing vernickelt  
O-Ring: NBR  
Einsatztemperatur: -40° bis 100 °C  
Schutzart: IP 65

Material: brass, nickel-plated  
O-ring: NBR  
Temperature range: -40 °C to 100 °C  
Protection type: IP 65

**310.00**

Gewinde Thread AG	Gewinde Thread IG	D mm	H mm	L mm	L1 mm	GL mm	HUGRO No.
M 12 x 1,5	M 12 x 1,5	15	20	25	7	5	<b>310.15</b>
M 16 x 1,5	M 16 x 1,5	19	26	29	7	5	<b>310.17</b>
M 20 x 1,5	M 20 x 1,5	24	31	37	10	6	<b>310.20</b>
M 25 x 1,5	M 25 x 1,5	29	37	42	10	7	<b>310.25</b>
M 32 x 1,5	M 32 x 1,5	36	44	50	11	8	<b>310.32</b>
M 40 x 1,5	M 40 x 1,5	46	57	67	17	8	<b>310.40</b>
M 50 x 1,5	M 50 x 1,5	56	69	77	17	9	<b>310.50</b>
Pg 7	Pg 7	16	21	23	7	7	<b>310.07</b>
Pg 9	Pg 9	18	24	26	7	7	<b>310.09</b>
Pg 11	Pg 11	22	29	31	8	8	<b>310.11</b>
Pg 13,5	Pg 13,5	24	31	34	10	10	<b>310.13</b>
Pg 16	Pg 16	26	33	36	10	10	<b>310.16</b>
Pg 21	Pg 21	34	41	44	11	11	<b>310.21</b>
Pg 29	Pg 29	41	49	52	11	11	<b>310.29</b>
Pg 36	Pg 36	52	64	82	17	12	<b>310.36</b>

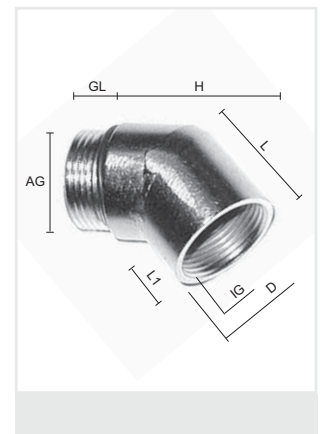


## Universal-Winkel 45°

## Universal Elbows 45°

**311.00**

Gewinde Thread AG	Gewinde Thread IG	D mm	H mm	L mm	L1 mm	GL mm	HUGRO No.
M 16 x 1,5	M 16 x 1,5	19	26	18	7	5	<b>311.17</b>
M 20 x 1,5	M 20 x 1,5	24	33	23	10	6	<b>311.20</b>
M 25 x 1,5	M 25 x 1,5	29	36	25	10	7	<b>311.25</b>
M 32 x 1,5	M 32 x 1,5	36	41	28	11	8	<b>311.32</b>
Pg 11	Pg 11	22	30	20	11	8	<b>311.11</b>
Pg 16	Pg 16	26	34	23	12	10	<b>311.16</b>
Pg 21	Pg 21	34	39	26	12	11	<b>311.21</b>



## Universal-Winkel 90° ausrichtbar


## Universal Elbows 90° adjustable

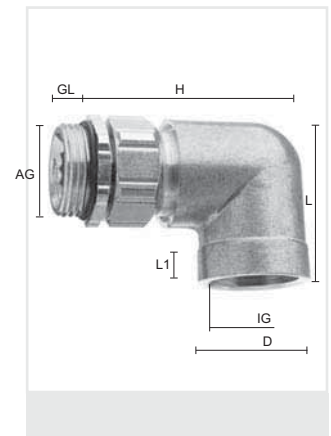


Material Winkel: Zink-Druckguss  
Material Kupplung: Messing vernickelt  
O-Ring: NBR  
Einsatztemperatur: -20° bis 100 °C  
Schutzart: IP 65

Material Elbow: Zinc die-casting  
Material Coupling: brass, nickel-plated  
O-ring: NBR  
Temperature range: -20 °C to 100 °C  
Protection type: IP 65

**319.00**

Gewinde Thread AG	Gewinde Thread IG	 mm	D mm	H mm	L mm	L1 mm	GL mm	HUGRO No.
M 16 x 1,5	M 16 x 1,5	18	19	43	29	8	6	<b>319.17</b>
M 20 x 1,5	M 20 x 1,5	22	25	50,5	36	8	6,5	<b>319.20</b>
M 25 x 1,5	M 25 x 1,5	28	30	58	35	9	7	<b>319.25</b>
M 32 x 1,5	M 32 x 1,5	35	30	58	35	9	8	<b>319.32</b>
Pg 9	Pg 9	17	18	38	29	6	6	<b>319.09</b>
Pg 11	Pg 11	20	22,5	45	34	6	6	<b>319.11</b>
Pg 13,5	Pg 13,5	22	24,5	50	36	8	6,5	<b>319.13</b>
Pg 16	Pg 16	24	26,5	52	39	8	6,5	<b>319.16</b>
Pg 21	Pg 21	30	34	62	46	12	7	<b>319.21</b>
Pg 29	Pg 29	40	42	70	54,5	14	8	<b>319.29</b>




## Kupplungen (Feststeller)

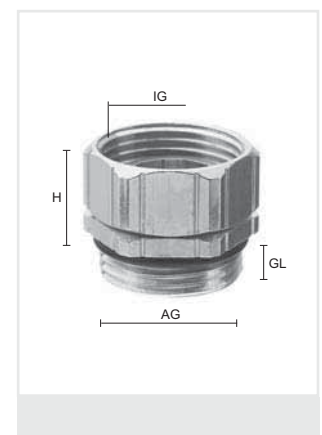
## Fixing Devices (Couplings)

Material: Messing vernickelt  
O-Ring: NBR  
Einsatztemperatur: -20° bis 100 °C  
Schutzart: IP 65

Material: brass, nickel-plated  
O-ring: NBR  
Temperature range: -20 °C to 100 °C  
Protection type: IP 65

**319.10**


Gewinde Thread AG	Gewinde Thread IG	 mm	H mm	GL mm	HUGRO No.
M 16 x 1,5	M 16 x 1,5	18	14	6	<b>319.17.10</b>
M 20 x 1,5	M 20 x 1,5	22	14,5	6,5	<b>319.20.10</b>
M 25 x 1,5	M 25 x 1,5	28	16	7	<b>319.25.10</b>
M 32 x 1,5	M 32 x 1,5	35	17	8	<b>319.32.10</b>
M 40 x 1,5	M 40 x 1,5	43	18,5	8	<b>319.40.10</b>
Pg 9	Pg 9	17	14	6	<b>319.09.10</b>
Pg 11	Pg 11	20	14	6	<b>319.11.10</b>
Pg 13,5	Pg 13,5	22	14	6,5	<b>319.13.10</b>
Pg 16	Pg 16	24	15	6,5	<b>319.16.10</b>
Pg 21	Pg 21	30	18	7	<b>319.21.10</b>
Pg 29	Pg 29	40	19	8	<b>319.29.10</b>

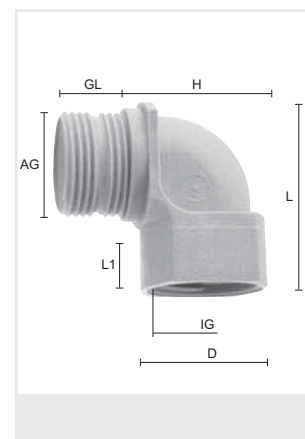


Material: PA (Polyamid)  
 Farbe: grau (RAL 7001)  
 Einsatztemperatur: -40° bis 100 °C  
 Schutzart: IP 65

Material: PA (Nylon)  
 Colour: grey (RAL 7001)  
 Temperature range: -40 °C to 100 °C  
 Protection type: IP 65

**380.00**


Gewinde Thread AG	Gewinde Thread IG	 mm	H mm	L mm	L1 mm	GL mm	HUGRO No.
M 16 x 1,5	M 16 x 1,5	19	20,5	31	9	13	<b>380.17</b>
M 20 x 1,5	M 20 x 1,5	25	26,5	37	10	15	<b>380.20</b>
M 25 x 1,5	M 25 x 1,5	30	32	43	11	16	<b>380.25</b>
M 32 x 1,5	M 32 x 1,5	36	39	49,5	11	17	<b>380.32</b>

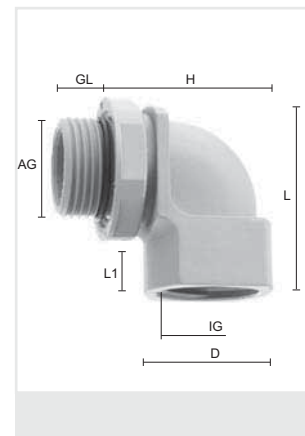


dgl., jedoch mit Feststellmutter und O-Ring zur Arretierung

ditto, but with lock nut and O-ring for fastening

**380.50**

Gewinde Thread AG	Gewinde Thread IG	 mm	H mm	L mm	L1 mm	GL mm	HUGRO No.
M 16 x 1,5	M 16 x 1,5	19	20,5	31	9	7	<b>380.17.50</b>
M 20 x 1,5	M 20 x 1,5	25	26,5	37	10	8	<b>380.20.50</b>
M 25 x 1,5	M 25 x 1,5	30	32	43	11	7	<b>380.25.50</b>
M 32 x 1,5	M 32 x 1,5	36	39	49,5	11	8	<b>380.32.50</b>



Material: PA  
 O-Ring: NBR  
 Farbe: grau / schwarz  
 Einsatztemperatur: -20° bis 80 °C  
 Schutzart: IP 68

Material: PA (Nylon)  
 O-ring: NBR  
 Colour: grey / black  
 Temperature range: -20 °C to 80 °C  
 Protection type: IP 68

**383.00**  
**383.01**

Cable Glands

EMC Protection

Ex Protection

Conduit Protection Syst.

Accessories

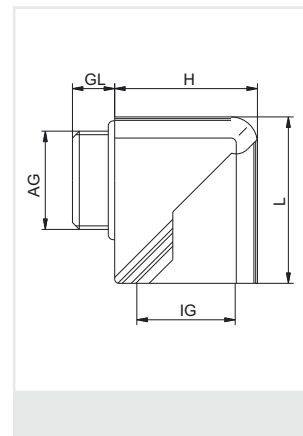
Technical Appendix

Article Number Index

Gewinde Thread AG	Gewinde Thread IG	 mm	H mm	L mm	GL mm	grau / grey (RAL 7035) HUGRO No.	schwarz / black (RAL 9005) HUGRO No.
M 16 x 1,5	M 16 x 1,5	19	23	28,5	8	383.17	383.17.01
M 20 x 1,5	M 20 x 1,5	24	30,5	35	9	383.20	383.20.01
M 25 x 1,5	M 25 x 1,5	33	40	49	11	383.25	383.25.01
M 16 x 1,5	Pg 9	19	23	28,5	8	383.1709	383.1709.01
M 20 x 1,5	Pg 13,5	24	30,5	35	9	383.2013	383.2013.01
M 25 x 1,5	Pg 21	33	40	49	11	383.2521	383.2521.01
M 32 x 1,5	Pg 29	42	51,5	60	11	383.3229	383.3229.01
Pg 9	Pg 9	19	23	28,5	8	383.09	383.09.01
Pg 11	Pg 11	22	27	31,5	8	383.11	383.11.01
Pg 13,5	Pg 13,5	24	30,5	35	9	383.13	383.13.01
Pg 16	Pg 16	27	32,5	37,5	10	383.16	383.16.01
Pg 21	Pg 21	33	40	49	11	383.21	383.21.01
Pg 29	Pg 29	42	51,5	60	11	383.29	383.29.01
Pg 9	M 16 x 1,5	19	23	28,5	8	383.0917	383.0917.01
Pg 13,5	M 20 x 1,5	24	30,5	35	9	383.1320	383.1320.01
Pg 21	M 25 x 1,5	33	40	49	11	383.2125	383.2125.01
3/8" NPT	Pg 9	19	23	28,5	15	383.3909	383.3909.01
1/2" NPT	Pg 13,5	24	30,5	35	13	383.1913	383.1913.01
3/4" NPT	Pg 21	33	40	49	13	383.3521	383.3521.01
1" NPT	Pg 29	42	51,5	60	19	383.7529	383.7529.01

Der Klapp-Winkel lässt sich zum Einführen der Kabel öffnen, somit einfache und mühelose Montage.


The snap elbow can be opened to insert the cable. Therefore, the installation is simple and easy.

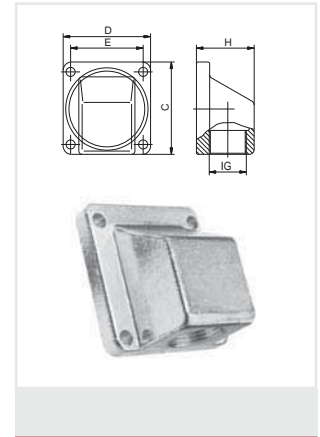


Material: Zink-Druckguss  
 O-Ring: NBR  
 Einsatztemperatur: -20° bis 100 °C  
 Schutzart: IP 65-68

Material: Zinc die-casting  
 O-ring: NBR  
 Temperature range: -20 °C to 100 °C  
 Protection type: IP 65-68

**320.00**

Gewinde Thread IG	H mm	C mm	D mm	E mm	 mm	HUGRO No.
M 16 x 1,5	30	48	45	37	4,3	320.17
M 20 x 1,5	35	56	53	44	5,5	320.20
M 25 x 1,5	42	65	63	54	5,5	320.25
M 32 x 1,5	52	75	71	60	5,5	320.32
M 40 x 1,5	52	75	71	60	5,5	320.40
M 50 x 1,5	69	94	89	72	6,5	320.50
M 63 x 1,5	74	114	96	84	6,5	320.63
Pg 9	30	48	45	37	4,3	320.09
Pg 11	30	48	45	37	4,3	320.11
Pg 13,5	35	56	53	44	5,5	320.13
Pg 16	35	56	53	44	5,5	320.16
Pg 21	42	65	63	54	5,5	320.21
Pg 29	52	75	71	60	5,5	320.29
Pg 36	69	94	89	72	6,5	320.36
Pg 42	74	114	96	84	6,5	320.42
Pg 48	74	114	96	84	6,5	320.48



Kabelverschraubungen


EMV-Schutz

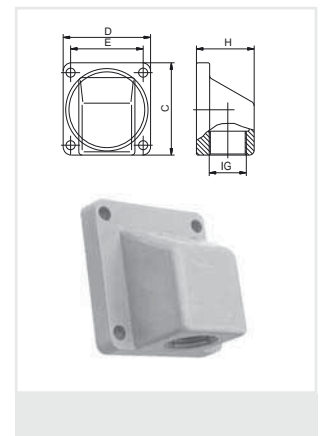
Ex-Schutz

Material: PA (Polyamid)  
 O-Ring: NBR  
 Farbe: grau (RAL 7032)  
 Einsatztemperatur: -20° bis 100 °C  
 Schutzart: IP 65-68

Material: PA (Nylon)  
 O-ring: NBR  
 Colour: grey (RAL 7032)  
 Temperature range: -20 °C to 100 °C  
 Protection type: IP 65-68

**321.00**

Gewinde Thread IG	H mm	C mm	D mm	E mm	 mm	HUGRO No.
M 16 x 1,5	29	50	45	37	4,5	321.17
M 20 x 1,5	35	56	53	44	5,5	321.20
M 25 x 1,5	43	68	68	55	5,5	321.25
M 32 x 1,5	52	74	70	60	5,5	321.32
M 40 x 1,5	68	93	88	72	6,5	321.40
M 50 x 1,5	68	95	95	75	6,5	321.50
Pg 9	29	50	45	37	4,5	321.09
Pg 11	29	50	45	37	4,5	321.11
Pg 13,5	35	56	53	44	5,5	321.13
Pg 16	35	56	53	44	5,5	321.16
Pg 21	43	68	68	55	5,5	321.21
Pg 29	52	74	70	60	5,5	321.29
Pg 36	68	93	88	72	6,5	321.36



Kabelschutzsysteme

Zubehör

Technischer Anhang


Artikel-Verzeichnis

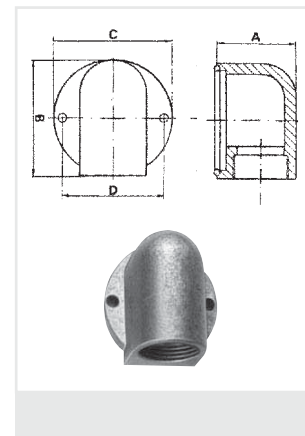


Material: Zink-Druckguss  
 O-Ring: NBR  
 Farbe: grau hammerschlaglackiert  
 Einsatztemperatur: -20° bis 100 °C  
 Schutzart: IP 55-68

Material: Zinc die-casting  
 O-ring: NBR  
 Colour: grey enamel  
 Temperature range: -20 °C to 100 °C  
 Protection type: IP 55-68

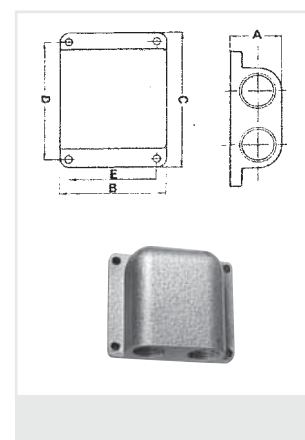
**322.00**  
**322.50**



Gewinde Thread IG	A mm	B mm	C mm	D mm	E mm	 mm	HUGRO No.
M 20 x 1,5	31	42	42	36		2 x 4,5	<b>322.20</b>
M 25 x 1,5	40	60	60	52,5		2 x 5,2	<b>322.25</b>
M 32 x 1,5	51,5	76	66	54	36	2 x 5,5	<b>322.32</b>
Pg 16	31	42	42	36		2 x 4,5	<b>322.16</b>
Pg 21	40	60	60	52,5		2 x 5,2	<b>322.21</b>
Pg 29	51,5	76	66	54	36	4 x 5,5	<b>322.29</b>
Pg 36	62	90	85	73	30	4 x 5,5	<b>322.36</b>
mit 2 Einführungen / with 2 entries							
M 20 x 1,5	33,5	70	91	79	58	4 x 5,5	<b>322.202</b>
Pg 16	33,5	70	91	79	58	4 x 5,5	<b>322.162</b>
mit 3 Einführungen / with 3 entries							
M 20 x 1,5	33,5	70	124	112	56	4 x 5,5	<b>322.203</b>
Pg 16	33,5	70	124	112	56	4 x 5,5	<b>322.163</b>

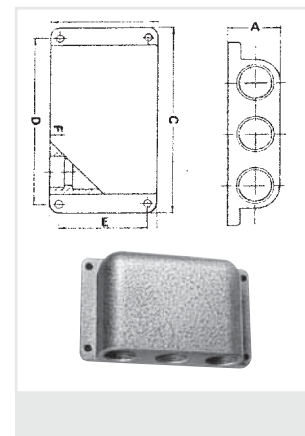


Ausgerüstet mit  
 Druckschraube aus Messing vernickelt  
 Universal-Dichtring aus CR/ NBR

Assembled with  
 Pressing screw brass nickel-plated  
 Universal packing ring CR/ NBR




Gewinde Thread IG	 mm	A mm	B mm	C mm	D mm	E mm	 mm	HUGRO No.
M 20 x 1,5	3 - 14	31	42	42	36		2 x 4,5	<b>322.20.50</b>
M 25 x 1,5	7,5 - 18	40	60	60	52,5		2 x 5,2	<b>322.25.50</b>
M 32 x 1,5	15 - 25	51,5	76	66	54	36	2 x 5,5	<b>322.32.50</b>
Pg 16	6,5 - 16	31	42	42	36		2 x 4,5	<b>322.16.50</b>
Pg 21	9 - 20	40	60	60	52,5		2 x 5,2	<b>322.21.50</b>
Pg 29	17 - 28	51,5	76	66	54	36	4 x 5,5	<b>322.29.50</b>
Pg 36	23 - 34	62	90	85	73	30	4 x 5,5	<b>322.36.50</b>
mit 2 Einführungen / with 2 entries								
M 20 x 1,5	2 x 3 - 14	33,5	70	91	79	58	4 x 5,5	<b>322.202.50</b>
Pg 16	2 x 6,5 - 16	33,5	70	91	79	58	4 x 5,5	<b>322.162.50</b>
mit 3 Einführungen / with 3 entries								
M 20 x 1,5	3 x 3 - 14	33,5	70	124	112	56	4 x 5,5	<b>322.203.50</b>
Pg 16	3 x 6,5 - 16	33,5	70	124	112	56	4 x 5,5	<b>322.163.50</b>



Material: PA (Polyamid)  
 O-Ring: NBR  
 Farbe: grau / schwarz  
 Einsatztemperatur: -20° bis 80 °C  
 Schutzart: IP 65

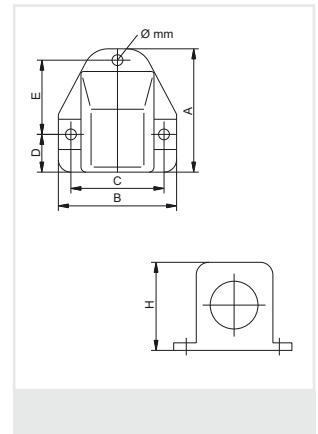
Material: PA (Nylon)  
 O-ring: NBR  
 Colour: grey / black  
 Temperature range: -20 °C to 80 °C  
 Protection type: IP 65

**324.00**  
**324.01**

Gewinde Thread IG	H mm	A mm	B mm	C mm	D mm	E mm	F mm	 Ø	grau / grey (RAL 7035) HUGRO No.	schwarz / black (RAL 9005) HUGRO No.
M 16 x 1,5	35	49	47	37	15	29,5		4	<b>324.17</b>	<b>324.17.01</b>
M 20 x 1,5	35	49	47	37	15	29,5		4	<b>324.20</b>	<b>324.20.01</b>
M 25 x 1,5	44	69	65	52	21	42		6	<b>324.25</b>	<b>324.25.01</b>
M 32 x 1,5	55	90	78	65	9		65	6	<b>324.32</b>	<b>324.32.01</b>
M 40 x 1,5	66	100	94	80	10		80	6	<b>324.40</b>	<b>324.40.01</b>
M 50 x 1,5	76	116	101	88	12		88	6	<b>324.50</b>	<b>324.50.01</b>
Pg 11	35	49	47	37	15	29,5		4	<b>324.11</b>	<b>324.11.01</b>
Pg 16	35	49	47	37	15	29,5		4	<b>324.16</b>	<b>324.16.01</b>
Pg 21	44	69	65	52	21	42		6	<b>324.21</b>	<b>324.21.01</b>
Pg 29	55	90	78	65	9		65	6	<b>324.29</b>	<b>324.29.01</b>
Pg 36	66	100	94	80	10		80	6	<b>324.36</b>	<b>324.36.01</b>
Pg 48	76	116	101	88	12		88	6	<b>324.48</b>	<b>324.48.01</b>

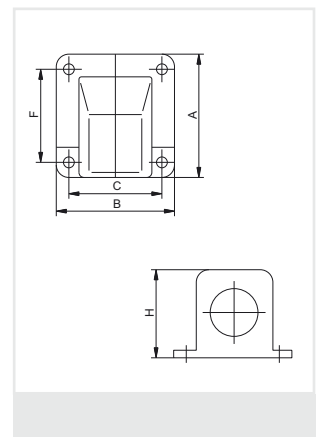
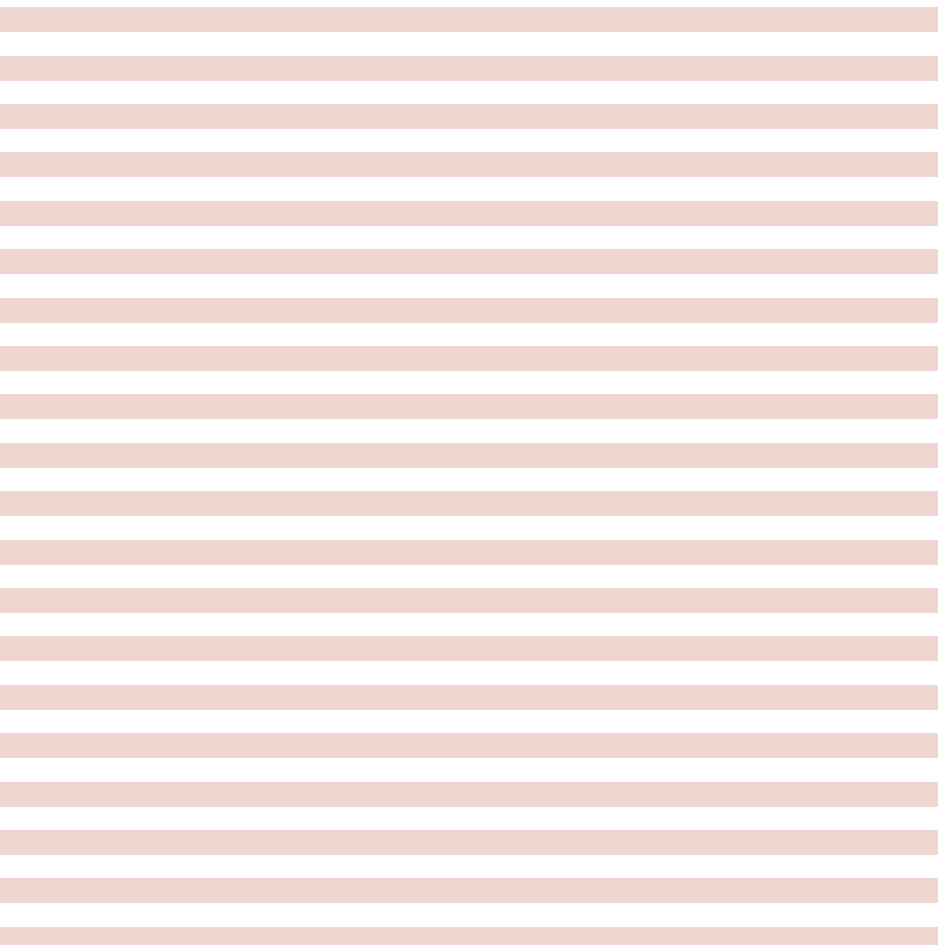
Der Flanschwinkel lässt sich zum Einführen der Kabel öffnen, somit einfache und mühelose Montage.

The flange angle can be opened to insert the cable. Therefore, the installation is simple and easy.



Kabelverschraubungen

EMV-Schutz



Ex-Schutz

Kabelschutzsysteme



Zubehör

Technischer Anhang

Artikel-Verzeichnis

# O-Ring

für das Anschlussgewinde

# O-Rings

for connecting threads

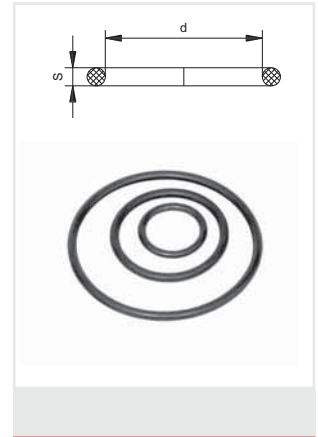


Material: NBR/FPM  
Einsatztemperatur: NBR: -30° bis 120°C  
FPM: -25°C bis 200°C

Material: NBR/FPM  
Temperature range: NBR:-30°C to 120°C  
FPM: -25°C to 200°C

**680.00**  
**680.13**

für Nenngröße for size	d mm	S mm	NBR HUGRO No.	FPM HUGRO No.
M 12	9	2	680.0913	680.0913.13
M 16	13	2	680.1317	680.1317.13
M 20	17	2	680.1721	680.1721.13
M 25	22	2	680.2226	680.2226.13
M 32	29	2	680.2933	680.2933.13
M 40	35	2	680.3539	680.3539.13
M 50	43	2	680.4347	680.4347.13
M 63	55	2	680.5559	680.5559.13
Pg 7	10	1,5	680.1013	680.1013.13
Pg 9	12	1,5	680.1215	680.1215.13
Pg 11	16	1,5	680.1619	680.1619.13
Pg 13,5	17	1,8	680.1720	680.1720.13
Pg 16	18	1,5	680.1821	680.1821.13
Pg 21	26	2	680.2630	680.2630.13
Pg 29	33	2	680.3337	680.3337.13
Pg 36	43	2	680.4347	680.4347.13
Pg 42	50	2	680.5054	680.5054.13
Pg 48	55	2	680.5559	680.5559.13



# O-Ringe

speziell für Schnellmontagesystem  
SEM 296.xx + 396.xx

# O-Rings

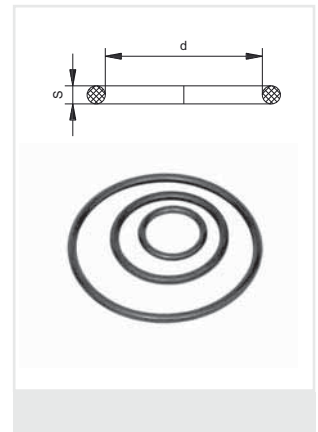
especially for quick-mounting system  
SEM 296.xx + 396.xx

Material: NBR  
Einsatztemperatur: -30° bis 120°C

Material: NBR  
Temperature range: -30°C to 120°C

**680.06**

für Wellenschlauch for corrugated tube	d mm	S mm	HUGRO No.
49x.0710	5	1,5	680.07.06
49x.0812	7	1,2	680.08.06
49x.1013	7	1,5	680.09.06
49x.1216	9	1,5	680.11.06
49x.1621	14	1,78	680.16.06
49x.2125	14	2	680.22.06
49x.2328	18	2	680.21.06
49x.2934	20	2,5	680.29.06
49x.3642	24	2,5	680.36.06
49x.4854	28	2,5	680.48.06



# Flachdichtringe für das Anschlussgewinde

# Flat Sealing Rings for connecting threads



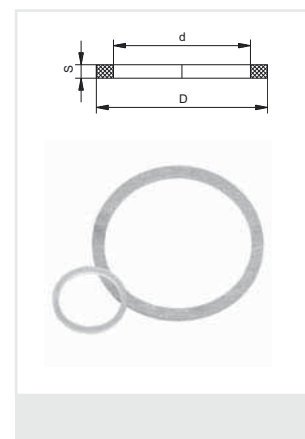
Qualität aus Waldkirch

Material: PE-LD  
Einsatztemperatur: -30 °C bis 80 °C

Material: PE-LD  
Temperature range: -30 °C to 80 °C

**681.00**  
**681.20**  
**681.30**

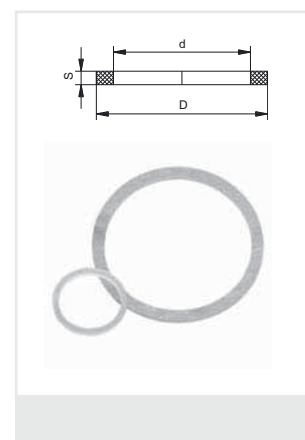
für Nenngröße for size				für Nenngröße for size					
d mm	D mm	S mm	HUGRO No.	d mm	D mm	S mm	HUGRO No.		
M 12	11,6	16	1,5	<b>681.15</b>	Pg 7	12	16,5	1,6	<b>681.07</b>
M 16	15,6	21	1,5	<b>681.17</b>	Pg 9	15	19	1,6	<b>681.09</b>
M 20	19,4	25	2	<b>681.20</b>	Pg 11	18	23	1,8	<b>681.11</b>
M 25	24,4	32	2	<b>681.25</b>	Pg 13,5	20	25	1,8	<b>681.13</b>
M 32	31,4	39	2	<b>681.32</b>	Pg 16	22	27	1,8	<b>681.16</b>
M 40	39,4	47	2	<b>681.40</b>	Pg 21	28	34	2,2	<b>681.21</b>
M 50	49,3	57	3	<b>681.50</b>	Pg 29	36	44	2,2	<b>681.29</b>
M 63	62,2	70	3	<b>681.63</b>	Pg 36	46	55,5	2,7	<b>681.36</b>
					Pg 42	53	63,5	3,2	<b>681.42</b>
					Pg 48	58	69,5	3,2	<b>681.48</b>



Material: UNITEC 300, asbestfrei  
Einsatztemperatur: -40 °C bis 300 °C

Material: UNITEC 300, asbestosfree  
Temperature range: -40 °C to 300 °C

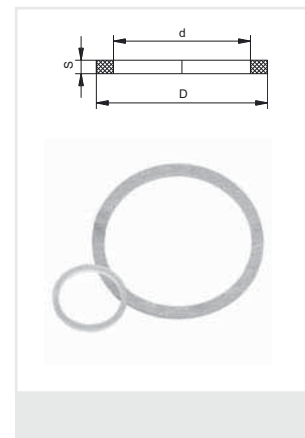
für Nenngröße for size				für Nenngröße for size					
d mm	D mm	S mm	HUGRO No.	d mm	D mm	S mm	HUGRO No.		
M 12	12	16	2	<b>681.15.20</b>	Pg 7	12,5	16,5	1,5	<b>681.07.20</b>
M 16	16	20	2	<b>681.17.20</b>	Pg 9	15,2	19	1,5	<b>681.09.20</b>
M 20	20	25	2	<b>681.20.20</b>	Pg 11	18,6	22,5	1,5	<b>681.11.20</b>
M 25	25	31	2	<b>681.25.20</b>	Pg 13,5	20,4	25	1,5	<b>681.13.20</b>
M 32	32	38	2	<b>681.32.20</b>	Pg 16	22,5	27	1,5	<b>681.16.20</b>
M 40	40	48	2	<b>681.40.20</b>	Pg 21	28,3	33,5	2	<b>681.21.20</b>
M 50	50	58	2	<b>681.50.20</b>	Pg 29	37	43,5	2	<b>681.29.20</b>
M 63	63	72	2	<b>681.63.20</b>	Pg 36	47	55	2	<b>681.36.20</b>
					Pg 42	54	63	2	<b>681.42.20</b>
					Pg 48	59,3	69	2	<b>681.48.20</b>



Material: NBR  
Einsatztemperatur: -20 °C bis 100 °C

Material: NBR  
Temperature range: -20 °C to 100 °C

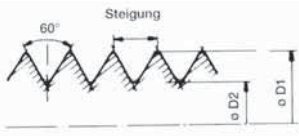
für Nenngröße for size				für Nenngröße for size					
d mm	D mm	S mm	HUGRO No.	d mm	D mm	S mm	HUGRO No.		
M 12	11,5	15,5	1,5	<b>681.15.30</b>	Pg 7	12,5	16,5	1,5	<b>681.07.30</b>
M 16	15,5	20,5	1,5	<b>681.17.30</b>	Pg 9	15,2	19	1,5	<b>681.09.30</b>
M 20	19,5	24,5	1,5	<b>681.20.30</b>	Pg 11	18,6	22,5	1,5	<b>681.11.30</b>
M 25	24,5	30,5	1,5	<b>681.25.30</b>	Pg 13,5	20,4	25	1,5	<b>681.13.30</b>
M 32	31,5	37,5	1,5	<b>681.32.30</b>	Pg 16	22,5	27	1,5	<b>681.16.30</b>
M 40	39,5	46,5	1,5	<b>681.40.30</b>	Pg 21	28,3	33,5	2	<b>681.21.30</b>
M 50	49,5	56,5	1,5	<b>681.50.30</b>	Pg 29	37	43,5	2	<b>681.29.30</b>
M 63	62,5	70,5	1,5	<b>681.63.30</b>	Pg 36	47	55	2	<b>681.36.30</b>
					Pg 42	54	63	2	<b>681.42.30</b>
					Pg 48	59,3	69	2	<b>681.48.30</b>



Nenngröße Nominal Size	Außen Major D1 Ø mm	Kern Core D2 Ø mm	Steigung Pitch mm	Durchgangsbohrung Drill Size dia. Ø mm
---------------------------	---------------------------	-------------------------	-------------------------	--

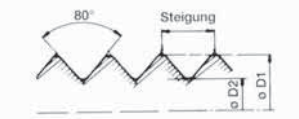
**Metrisches Iso-Gewinde nach EN 60423 / Metric ISO thread acc. to EN 60423**

M 6 x 1	6,0	5,0	1,0	6,2
M 8 x 1,25	8,0	6,8	1,25	8,2
M 10 x 1,5	10,0	8,5	1,5	10,2
M 12 x 1,5	12,0	10,5	1,5	12,2
M 16 x 1,5	16,0	14,5	1,5	16,2
M 20 x 1,5	20,0	18,5	1,5	20,3
M 25 x 1,5	25,0	23,5	1,5	25,3
M 32 x 1,5	32,0	30,5	1,5	32,3
M 40 x 1,5	40,0	38,5	1,5	40,3
M 50 x 1,5	50,0	48,5	1,5	50,3
M 63 x 1,5	63,0	61,5	1,5	63,3
M 75 x 1,5	75,0	73,5	1,5	75,2
M 80 x 2,0	80,0	78,0	2,0	80,2
M 85 x 2,0	85,0	83,0	2,0	85,2
M 90 x 2,0	90,0	88,0	2,0	90,2
M 95 x 2,0	95,0	93,0	2,0	95,2
M 100 x 2,0	100,0	98,0	2,0	100,2
M 100 x 3,0	100,0	97,0	3,0	100,2
M 105 x 3,0	105,0	102,0	3,0	105,2
M 110 x 2,0	110,0	107,0	2,0	110,2
M 115 x 3,0	115,0	112,0	3,0	115,2
M 120 x 2,0	120,0	117,0	2,0	120,2



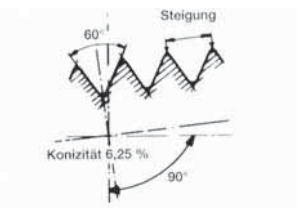
**Pg-Gewinde nach EN 40430 / Pg thread acc. to EN 40430**

Pg 7	12,5	11,28	1,270	12,7
Pg 9	15,2	13,86	1,410	15,4
Pg 11	18,6	17,26	1,410	18,8
Pg 13,5	20,4	19,06	1,410	20,7
Pg 16	22,5	21,16	1,410	22,8
Pg 21	28,3	26,78	1,588	28,6
Pg 29	37,0	35,48	1,588	37,4
Pg 36	47,0	45,58	1,588	47,5
Pg 42	54,0	52,48	1,588	54,5
Pg 48	59,3	57,78	1,588	59,8



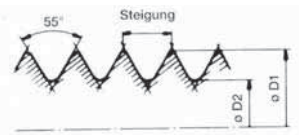
**NPT-Gewinde (konisch) nach ANSI B1.20.1 / NPT thread (conical) acc. to ANSI B1.20.1**

1/4" NPT	13,616		1,411	
3/8" NPT	17,055		1,411	
1/2" NPT	21,223		1,814	
3/4" NPT	26,568		1,814	
1" NPT	33,227		2,208	
1 1/4" NPT	41,984		2,208	
1 1/2" NPT	48,053		2,208	
2" NPT	60,091		2,208	
2 1/2" NPT	72,699		3,175	
3" NPT	88,608		3,175	
4" NPT	100,013		3,175	



**Gasrohrgewinde nach ISO 228-1 / Gas pipe thread acc. to ISO 228-1**

1/4"	13,157	11,145	1,337	13,4
3/8"	16,662	14,950	1,337	17,0
1/2"	20,955	18,631	1,814	21,3
3/4"	26,441	24,117	1,814	26,8
1"	33,249	30,291	2,309	33,7
1 1/4"	41,910	38,952	2,309	42,3
1 1/2"	47,803	44,845	2,309	48,1
2"	59,614	56,656	2,309	60,1
2 1/2"	75,184	72,226	2,309	75,7
3"	87,884	84,926	2,309	88,4
4"	113,030	110,072	2,309	113,7
5"	138,430	135,472	2,309	139,1



**1. Ziffer / 1st figure**

**Schutzgrad für Berührungs- und Fremdkörperschutz**  
Degree of protection against contact and foreign body protection

**IP Prüfungen / Specifications**

<b>0</b>	kein Schutz no protection
<b>1</b> Ø 52,5mm	Schutz gegen Eindringen von festen Fremdkörpern größer als 50 mm (unbeabsichtigtes Berühren mit der Hand) Protection against penetration by solid foreign matters larger than 50 mm (accidental touching by hand)
<b>2</b> Ø 12,5mm	Schutz gegen Eindringen von festen Fremdkörpern größer als 12 mm (Berühren mit den Fingern) Protection against penetration by solid foreign matters larger than 12 mm (touching with fingers)
<b>3</b>	Schutz gegen Eindringen von festen Fremdkörpern größer als 2,5 mm (Berühren mit Werkzeugen, Drähten usw., dicker als 2,5 mm) Protection against penetration by solid foreign matters larger than 2,5 mm (touching with tools, wires etc. larger than 2,5 mm)
<b>4</b>	Schutz gegen Eindringen von festen Fremdkörpern größer als 1 mm (Berühren mit Werkzeugen, Drähten usw., dicker als 1 mm) Protection against penetration by solid foreign matters larger than 1 mm (touching with tools, wires etc. larger than 1 mm)
<b>F</b>	Vollständiger Schutz gegen Berühren. Schutz gegen schädliche Staubablagerung - Eindringen von Staub wird nicht vollkommen verhindert Complete protection from being touched. Protection from harmful dust deposits - dust penetration is not completely prevented.
	Vollständiger Schutz gegen Berühren. Schutz gegen Eindringen von Staub. Complete protection from being touched. Protection against penetration by dust.

**2. Ziffer / 2nd figure**

**Schutzgrad für Flüssigkeiten (Wasserschutz)**  
Degree of protection against fluids (water protection)

**IP Prüfungen / Specifications**

<b>0</b>	kein Schutz no protection
<b>1</b>	Schutz gegen senkrecht fallendes Tropfwasser Protection against vertically dripping water
<b>2</b>	Schutz gegen Tropfwasser, das in einem Winkel bis 15° fällt Protection against drip water falling at an angle of up to 15 degrees
<b>3</b>	Schutz gegen Sprühwasser, das in einem beliebigen Winkel bis 60° fällt Protection against spray water falling at an angle of up to 60 degrees
	Schutz gegen Spritzwasser aus allen Richtungen Protection against splash water from all directions
<b>5</b>	Schutz gegen Strahlwasser aus allen Richtungen Protection against water jets from all directions
<b>6</b>	Schutz beim vorübergehenden Überfluten z.B. durch schwere See Protection against temporary flooding e.g. by rough sea
<b>7</b>	Schutz beim Eintauchen unter Wasser bei festgelegtem Druck für unbestimmte Zeit Protection when submersed in water at specified pressure and unspecified duration
<b>8</b>	Schutz beim Eintauchen unter Wasser bei erhöhtem Druck für unbestimmte Zeit Protection when submersed in water at elevated pressure and unspecified time



Produkte Products	Messing vernickelt Nickel-plated brass	A2 Stainless Steel A2	A4 Stainless Steel A4
<b>Bezeichnung</b> <b>Designation</b>	CuZn39Pb3 Kupfer- / Zinklegierung Oberfläche galvanisch vernickelt Copper / zinc alloy surface: galvanically nickel-plated	X10CrNiS 18 9 DIN 1.4305 Rostbeständiger Stahl Stainless steel AISI 303	X2CrNiMo 18 14 3 DIN 1.4435 Rost- und säure- beständiger Stahl Acid-proof stainless steel AISI 316L
<b>Korrosions- verhalten</b> <b>Chemische Beständigkeit</b>  <b>Corrodibility</b> <b>Chemical resistance</b>	Gut beständig in trockener Atmosphäre, Süßwasser, Wasser- dampf, Mineralölen, Kraftstoffen, Kühl- / Schmierflüssigkeiten und vielen organischen Emulsionen. High resistant in dry atmosphere, fresh- water, against water vapour, mineral oil, motor fuels, cooling and lubricating liquids and against many other organic emulsions.	Gut beständig gegen verdünnte organische und oxidierende Säuren, Laugen, neutrale und alkalische Salzlösungen sowie organische Verbindungen. High resistant against diluted organic and oxidizing acids, alkaline solutions, neutral and alkaline saline solu- tions, as well as against organic com- pounds.	Gut beständig gegen organische und oxidierende Säuren, Laugen, neutrale und alkalische Salzlösungen sowie organische Verbindungen. High resistant against organic and oxidizing acids, alkaline solu- tions, neutral and alka- line saline solutions as well against organic compounds.
<b>Bedingt bzw. nicht beständig</b>  <b>Non- or partial resistance only</b>	Meer-, Brackwasser, feuchte Atmosphären, Säuren, Laugen Seawater, brackwater, humid atmosphere, acids, alkaline solutions	Anorganische Säuren, Halogene, Chloride und chloridhaltige Lösungen oder Atmos- phären. Inorganic acids, halogen, chlorides and chlorid containing solu- tions or atmospheres.	Salzsäuren, Halogene, Chloride und chlorid- haltige Lösungen oder Atmosphären. Hydrochloric acid, halogen, chlorides and chlorid containing solu- tions or atmospheres.
<b>Witterungs- beständigkeit</b>  <b>Weather resistance</b>	Sehr gute Witterungs- und Alterungsbeständigkeit Very good weather and non-ageing resistance	Sehr gute Witterungs- und Alterungsbeständigkeit Very good weather and non-ageing resistance	Sehr gute Witterungs- und Alterungsbeständigkeit Very good weather an non-ageing resistance
<b>Thermische Werte dauernd</b>  <b>Permanent thermal conditions</b>	-40° / +200° C	-40° / +400° C	-40° / +400° C
<b>Brennbarkeit</b> <b>Combustibility</b>	Nicht brennbar Non-combustible	Nicht brennbar Non-combustible	Nicht brennbar Non-combustible

Bei speziellen Anwendungen bitten wir um Ihre schriftliche Anfrage  
In case of special applications, we kindly ask you to send us your written request

Produkte Products	TPE	NBR	FPM	CR
<b>Bezeichnung</b> <b>Designation</b>	Thermoplastisches Elastomer, Polyolefinbasis Thermoplastic elastomere based on polyolefine materials	Acrylnitril-Butadien-Kautschuk Acrylonitrile-butadiene caoutchouc	Fluor-Kautschuk Fluorine caoutchouc	Chloroprene-Kautschuk Chloroprene-caoutchouc
<b>Farbe</b> <b>Colour</b>	schwarz black	schwarz black	grün green	schwarz black
<b>Chemische Beständigkeit</b> <b>Chemical resistance</b>	Beständig gegen verdünnte Säuren und Laugen, wässrige Lösungen von anorganischen Salzen. Resistant against diluted acids and alkaline solutions, against diluted inorganic saline solutions.	Beständig gegen verdünnte Säuren und Laugen, wässrige Lösungen von anorganischen Salzen, Mineralöle, Kraftstoffe, Kühl- / Schneidöle Resistant against diluted acids and alkaline solutions, against diluted inorganic saline solutions, mineral oils, motor fuels, cooling and cutting oils	Beständig gegen die meisten Säuren und Laugen, wässrige Lösungen von anorganischen Salzen, Mineralöle, Kraftstoffe, Kühl- / Schneidöle Resistant against most of acids and alkaline solutions, against diluted inorganic saline solutions, mineral oils, motor fuels, cooling and cutting oils	Beständig gegen verdünnte Säuren und Laugen, wässrige Lösungen von anorganischen Salzen, Mineralöle, Kühl- / Schneidöle Resistant against diluted acids and alkaline solutions, diluted inorganic saline solutions, mineral oils, motor fuels, cooling and cutting oils
<b>Bedingt bzw. nicht beständig</b> <b>Non- or partial resistance only</b>	Konzentrierte Säuren und Laugen, Lösungsmittel Concentrated acids and alkaline solutions, solvents	Konzentrierte Säuren und Laugen, Lösungsmittel, Ozon Concentrated acids and alkaline solutions, solvents, ozone	Konzentrierte Laugen Concentrated alkaline solutions	Konzentrierte Säuren und Laugen, Kraftstoffe, Lösungsmittel, Heißwasser, Ozon Concentrated acids and alkaline solutions, motor fuels, solvents, hotwater, ozone
<b>Witterungsbeständigkeit</b> <b>Weather resistance</b>	Gut witterungs-, ozon- und alterungsbeständig Good weather, ozone- and non-ageing resistance	Gut witterungsbeständig Good weather resistance	Sehr gut witterungs-, ozon- und alterungsbeständig Very good weather, ozone- and non-ageing resistance	Gut witterungsbeständig Good weather resistance
<b>Thermische Werte</b> <b>Thermal conditions: dauernd / permanent kurzfristig / short-term</b>	-40° / +130° C -40° / +150° C <10h	-40° / +100° C -40° / +120° C <10h	-25° / +200° C -25° / +300° C <10h	-30° / +100° C -30° / +120° C <10h
<b>Brennbarkeit</b> <b>Combustibility</b>	Vergleichbar UL 94 HB, halogenfrei Comparable UL 94 HB, halogenfree	Vergleichbar UL 94 HB, halogenfrei Comparable UL 94 HB, halogenfree	UL 94 V-2 halogenfrei UL 94 V-2 halogenfree	Vergleichbar UL 94 HB, halogenfrei Comparable UL 94 HB, halogenfree

Bei speziellen Anwendungen bitten wir um Ihre schriftliche Anfrage  
In case of special applications, we kindly ask you to send us your written request

Produkte Products	Agromid	PA GFK	PA	PE-LD
<b>Bezeichnung</b> <b>Designation</b>	Polyamid PA6 GF30, (glasfaserverstärkt), schlagzäh, wärmestabilisiert Polyamide PA6 GF30, glassfiber-reinforced, impact resistant, heat-stabilized	Polamid PA6 GF30, (glasfaserverstärkt) Polyamide PA6 GF30, glassfiber-reinforced	Polyamid PA6 Polyamide PA6	Polyethylen Polyethylene
<b>Farbe</b> <b>Colour</b>	Nach Katalog See catalogue	Nach Katalog See catalogue	Nach Katalog See catalogue	Nach Katalog See catalogue
<b>Chemische Beständigkeit</b> <b>Chemical resistance</b>	Beständig gegen verdünnte organische Säuren, Laugen, wässrige Lösungen von anorganischen Salzen, pflanzliche und tierische Fette, Mineralöle, Kraftstoffe, Kühl- / Schneidöle Resistant against organic diluted acids, alkaline solutions, diluted inorganic saline solutions, mineral oils, vegetable and animal fats, motor fuels, cooling and cutting oils			
<b>Bedingt bzw. nicht beständig</b> <b>Non- or partial resistance only</b>	Mineralsäuren, konzentrierte organische Säuren, Ameisensäure, Phenole, Halogene und Kraftstoffe Mineral acids, concentrated organic acids, formic acids, phenols, halogens and motor fuels			
<b>Witterungs- beständigkeit</b> <b>Weather resistance</b>	Gut witterungs- und alterungsbeständig Good weather and non-ageing resistance	Gut witterungsbeständig Good weather resistance	Gut witterungsbeständig Good weather resistance	Gut witterungsbeständig Good weather resistance
<b>Thermische Werte</b> <b>Thermal conditions:</b> <b>dauernd / permanent</b> <b>kurzfristig / short-term</b>	-30° / +120° C -30° / +180° C <10h	-20° / +100° C -20° / +160° C <10h	-30° / +100° C -30° / +130° C <10h	-40° / +80° C -40° / +100° C <1h
<b>Brennbarkeit</b> <b>Combustibility</b>	UL 94 HB halogenfrei UL 94 HB halogenfree	UL 94 HB halogenfrei UL 94 HB halogenfree	UL 94 V-0 / V-2 / HB (produktabhängig) halogenfrei UL 94 V-0 / V-2 / HB (depending on product) halogenfree	

Bei speziellen Anwendungen bitten wir um Ihre schriftliche Anfrage  
In case of special applications, we kindly ask you to send us your written request



Serie Series	Seite Page	Serie Series	Seite Page	Serie Series	Seite Page
101.00	10 - 11, 14 - 15	147.20	18	183.CBG	60
101.01	12 - 13	147.30	116	183.CBS	60
101.03	20	148.10	115	184.00	50 - 52
101.04	23 - 24	151.00	29	184.01	50 - 52
101.10	109 - 110	151.GK	29	184.04	50 - 52
101.14	111 - 112	153.00	41	184.10	128 - 130
101.20	10 - 11	153.20	41	184.11	128 - 130
101.21	12 - 13	154.00	35	184.14	128 - 130
101.23	20	154.03	36	184.20	50 - 51
101.24	23 - 24	154.04	38	184.21	50 - 51
101.30	21	154.10	117 - 118	184.24	50 - 51
101.33	21	154.14	122 - 123	184.30	128 - 130
101.43	22	154.15	124	184.31	128 - 130
101.50	19	154.20	35	184.34	128 - 130
103.00	31	154.23	36	184.40	55
103.47	32	154.30	117 - 118	184.41	55
106.00	25	154.50	39	184.50	56
106.03	25	154.60	39	184.51	56
106.14	33 - 34	154.ED	103	184.80	132 - 133
107.00	83 - 84, 86	155.00	40	184.81	132 - 133
107.03	83 - 84	155.10	125	184.85	131
107.10	113	155.20	40	184.86	131
107.20	83 - 84, 86	155.30	125	184.EZ	134
107.23	83 - 84	155.ED	103	185.00	53
107.85	87	156.00	37	185.01	53
107.RK	85	156.03	37	186.00	53
107.RL	85	156.10	117	186.01	53
108.00	92 - 93	157.00	88	187.00	54
111.00	28	157.10	120 - 121	190.00	71
111.20	28	157.20	88	190.06	71
111.50	28	157.30	120 - 121	194.00	72
115.01	107	157.50	89	195.00	78
116.04	108	157.60	89	197.00	57
118.00	104 - 105	158.00	90	197.01	57
119.01	106	158.10	126		
121.00	42	158.20	90	206.00	175
121.06	42	158.30	126	210.00	177 - 178
121.20	42	159.00	91	211.00	173
121.26	42	159.10	127	212.00	94
129.W	47 - 48	159.20	91	214.00	95
129.Z	47 - 48	159.30	127	218.00	179 - 180
135.01	27	159.DK	91	224.00	181
136.00	26	159.DL	91	224.10	184
136.20	26	170.00	195	260.00	182
138.00	43	170.10	195	262.00	137
139.10	43	171.00	195	262.30	137
140.00	44	171.10	195	273.00	183
140.06	44	178.00	49	273.01	183
140.20	44	178.01	49	274.00	183
140.26	44	179.02	61 - 62	274.01	183
140.30	45	180.00	63 - 64	294.00	154
140.40	45	180.01	63 - 64	294.01	154
141.00	78	180.10	135	294.40	155
142.00	46	180.11	135	294.41	155
142.06	46	180.14	135	294.70	164
142.20	46	180.40	65 - 66	294.71	164
142.26	46	181.00	67 - 68	295.01	162
142.50	78	181.40	69 - 70	296.00	159
144.00	16	183.00	58	296.01	159
144.10	114	183.01	58	299.20	161
144.20	16	183.50	59	299.21	161
145.00	30	183.51	59		
146.00	17	183.CSD	60	302.00	176
146.20	17	183.CSG	60	308.00	204
147.00	18	183.CSS	60	310.00	205
147.10	116	183.CBD	60	311.00	205

Serie Series	Seite Page	Serie Series	Seite Page	Serie Series	Seite Page
312.00	204	520.30	189	585.11	193
319.00	206	520.40	96	586.01	194
319.10	206	520.43	189	586.11	148
320.00	209	521.50	189	586.21	194
321.00	209	522.00	188	587.11	148
322.00	210	524.00	196		
322.50	210	526.00	197	601.00	179-180
324.00	211	527.00	197	603.00	97
324.01	211	527.10	140	603.10	97
325.00	155	527.EX	140	611.00	174
325.01	155	530.00	199	629.W	80
360.00	182	530.EX	141	629.Z	80
361.00	182	530.SK	199	660.11	79
380.00	207	531.10	201-202	660.21	79
380.50	207	531.20	202	663.02	75
383.00	208	531.30	202	663.41	75
383.01	208	531.40	201	663.44	75
394.00	156	531.50	202	664.08	73
394.01	156	531.EX	141	664.48	74
394.70	164	535.11	138	664.58	74
394.71	164	535.12	139	670.00	79
395.00	157	535.13	139	680.00	212
395.01	157	535.21	139	680.06	212
395.50	158	535.22	138	680.13	212
395.51	158	535.23	139	681.00	213
396.00	160	535.31	139	681.20	213
396.01	160	535.32	139	681.30	213
		535.33	138	682.00	76
401.00	165	540.00	77	683.00	76
408.00	167	544.30	77	684.01	73
410.00	169	545.00	191	684.11	149
411.00	165	545.10	191	695.01	162
418.00	94	545.13	191	696.00	161
421.00	166	545.31	192	696.01	161
421.01	166	545.33	192	697.00	161
425.00	166	545.EX	147	697.01	161
428.00	167	547.00	192		
429.00	95	547.10	192	720.00	177
440.00	168	547.13	192	720.10	178
440.EX	136	547.50	192	721.10	174
440.SX	136	548.10	146	784.00	81
441.EX	136	548.13	146		
441.SX	136	548.EX	144		
442.EX	136	549.00	145		
442.SX	136	549.50	145		
447.01	168	549.MB	145		
450.00	169	570.10	198		
452.00	170	570.11	198		
452.01	170	572.00	200		
458.00	170	572.01	200		
470.00	171	573.11	142		
476.00	171	573.12	143		
481.00	172	573.13	143		
485.00	172	573.21	143		
490.00	152	573.22	142		
490.01	152	573.23	143		
491.00	152	573.31	143		
491.01	152	573.32	143		
492.00	153	573.33	142		
492.01	153	575.10	203		
494.01	153	575.20	203		
495.51	163	578.00	190		
496.01	162	578.01	190		
		584.10	193		
520.00	188	584.11	193		
520.20	96	585.10	193		

Kabelverschraubungen

EMV-Schutz

Ex-Schutz

Kabelschutzsysteme

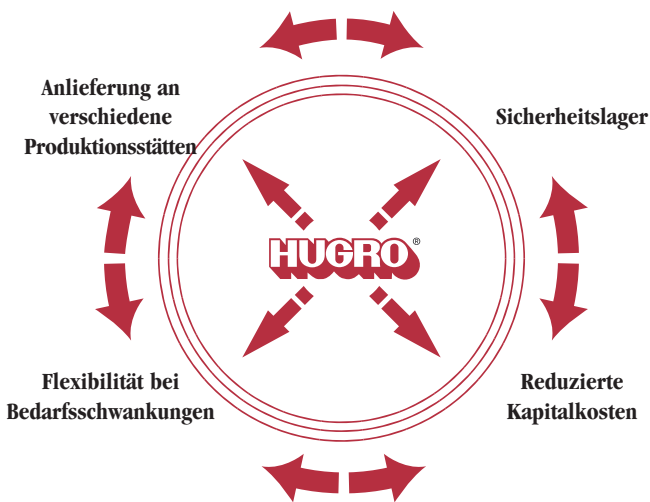
Zubehör

Technischer Anhang

Artikelverzeichnis



## Wir optimieren Ihre Prozesskosten und sichern Ihren Gewinn von Morgen!



### Lieferantenreduzierung / C-Teile Management

#### Was fordern die Kunden?

- Alle Kabelverschraubungen aus einer Hand
- Kurzer Informationsfluss, „ein Ansprechpartner“
- Reduzierte Kapitalkosten & Kapitalbindung
  - Versorgungssicherheit
  - Lieferqualität & Termintreue
  - Konzentration auf Kernkompetenz
  - Flexibilität bei Bedarfsschwankungen
- Outsourcing zu HUGRO, der administrativen Beschaffungsabwicklung

### Vorgehensweise

#### 1. Gemeinsam Lösungen konzipieren

- Artikelanalyse – was kann HUGRO liefern?
  - Prozessanalyse - wie arbeiten Sie?
- Kostenanalyse – Lagerkosten/Prozesskosten senken

#### 2. Konzepte implementieren und Effizienz kontrollieren

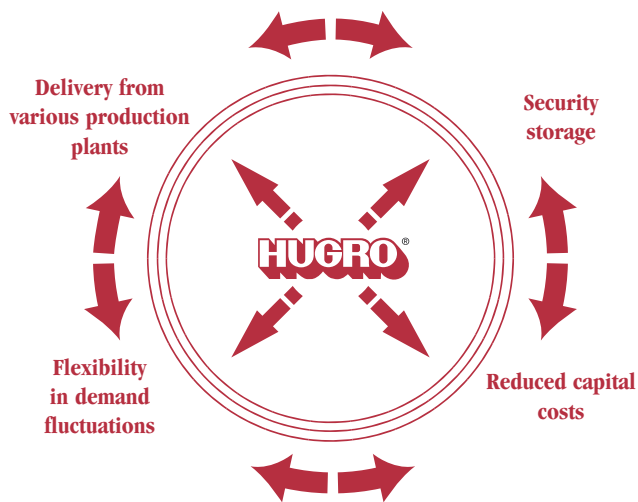
- Liefermodelle
- Zielerreichung



Unser kompetentes Team steht Ihnen für technische Beratung und projektspezifische Unterstützung gerne zur Verfügung. Fragen kostet bei HUGRO nichts, profitieren Sie!

## Process cost optimisation

reaps tomorrow's profits



### Supplier reduction / C-part management

#### What customers want

- All cable glands from one supplier
- Rapid and direct flow of information, one contact person
  - Reduced capital costs & capital commitment
    - Supply guarantees
  - High-quality & prompt delivery
    - Focus on core competence
  - Flexibility in demand fluctuation
- Outsourcing of administrative purchase procedures to HUGRO

### How do we go about it

#### 1. Design solutions together

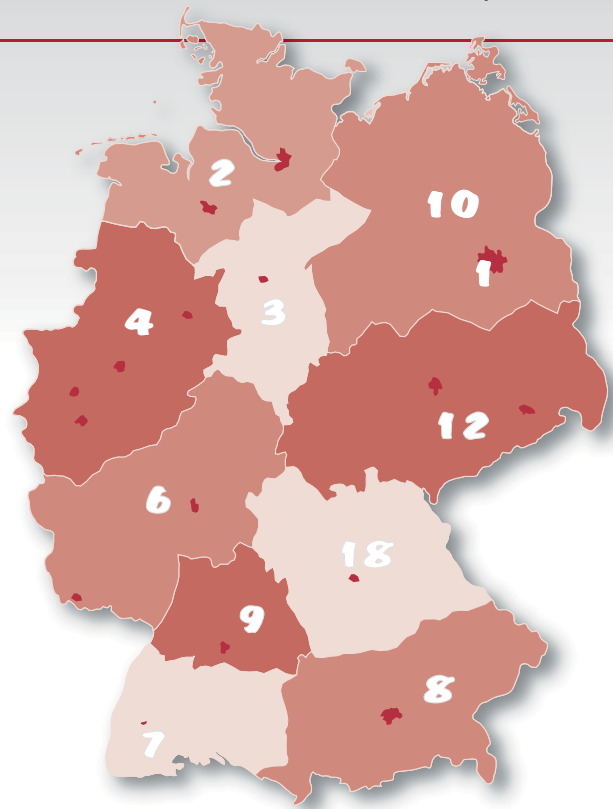
- Item analysis – what can HUGRO deliver?
  - Prozess analysis – how do you work?
- Cost analysis – reduce warehouse / process costs

#### 2. Implement concepts / monitor efficiency

- Supply model
- Target achievement

Our technical team can offer experience and know-how for your individual inquiries.  
Take chance, questions by HUGRO are free of charge!

Deutschland / Germany



- 1 **Berlin**  
Nippe Elektrohandels GmbH  
Orchideenweg 89  
12357 Berlin  
jbernhard46@aol.com  
Tel.: 0 30/6 72 94 33  
Fax: 030/6 72 94 34
- 2 **Hamburg**  
Herbert Friedrich e.K.  
Borstelmannsweg 145  
20537 Hamburg  
innendienst@herbert-friedrich.de  
Tel.: 0 40/30 96 64-0  
Fax: 0 40/30 96 64-24
- 3 **Hannover**  
Schröder-Industrievertretung  
Elsterweg 5  
32602 Vlotho  
reinholdschroeder@teleos-web.de  
Tel.: 0 57 33/37 94  
Fax: 0 57 33/1 08 59
- 4 **Bielefeld**  
Hoffmann Industrievertr. GmbH  
Nachtigallstraße 1  
33607 Bielefeld  
info@hiv-hoffmann.de  
Tel.: 0 5 21/9 32 70-0  
Fax: 0 5 21/9 32 70-70
- 6 **Frankfurt**  
Gunter Schwickerath  
Industrievertretungen CDH  
Marburgerstraße 31  
35088 Battenberg/Eder  
info@schwickerath-ind.de  
Tel.: 0 64 52/89 34  
Fax: 0 64 52/81 22
- 7 **Freiburg**  
HUGRO-Armaturen GmbH  
Rudolf-Blessing-Str. 5  
79183 Waldkirch  
info@hugro.com  
Tel.: 0 76 81/40 73-0  
Fax: 0 76 81/40 73-40
- 8 **München**  
Franz Heigl Industrievertr. CDH  
Staudenfeldweg 10  
83624 Otterfing  
stamm@franz-heigl-gmbh.de  
Tel.: 0 80 24/99 09-0  
Fax: 0 80 24/99 09-20
- 9 **Stuttgart**  
HUGRO-Armaturen GmbH  
Rudolf-Blessing-Str. 5  
79183 Waldkirch  
info@hugro.com  
Tel.: 0 76 81/40 73-0  
Fax: 0 76 81/40 73-40

- 10 **Berlin**  
HUGRO-Armaturen GmbH  
Rudolf-Blessing-Str. 5  
79183 Waldkirch  
info@hugro.com  
Tel.: 0 76 81/40 73-0  
Fax: 0 76 81/40 73-40
- 12 **Chemnitz**  
TVS GmbH & Co. Automations- und Vertriebs KG  
Pohlaer Straße 6  
08359 Breitenbrunn/OT Rittersgrün  
tvs@tvs-gmbh-co.de  
Tel.: 0 3 77 57/71 00  
Fax: 0 3 77 57/71 01
- 18 **Nürnberg**  
Paul Endres KG  
Valzenerweiherstraße 52  
90480 Nürnberg  
endreskg@mac.com  
Tel.: 0 9 11/2 06 44-0  
Fax: 0 9 11/2 06 44-50

Cable Glands

EMC Protection

Ex Protection

Conduit Protection Syst.

Accessories

Technical Appendix

Article Number Index

### Europa / Europe

**32** **Belgien / Belgium**  
S.A. Indumat N.V.  
BE-1020 Bruxelles  
info@indumat.com  
Tel.: +32 2/4 25 34 82  
Fax: +32 2/4 25 31 70

**45** **Dänemark / Denmark**  
Beri Tec ApS  
DK-3400 Hillerød  
salg@beritec.dk  
Tel.: +45/48 24 01 17  
Fax: +45/48 24 04 17

**58** **Finnland / Finland**  
BoxCo Oy  
FI-01301 Vantaa  
Tel.: +358/92 71 51 91  
Fax.: +358/92 71 55 21  
myynti@boxco.fi

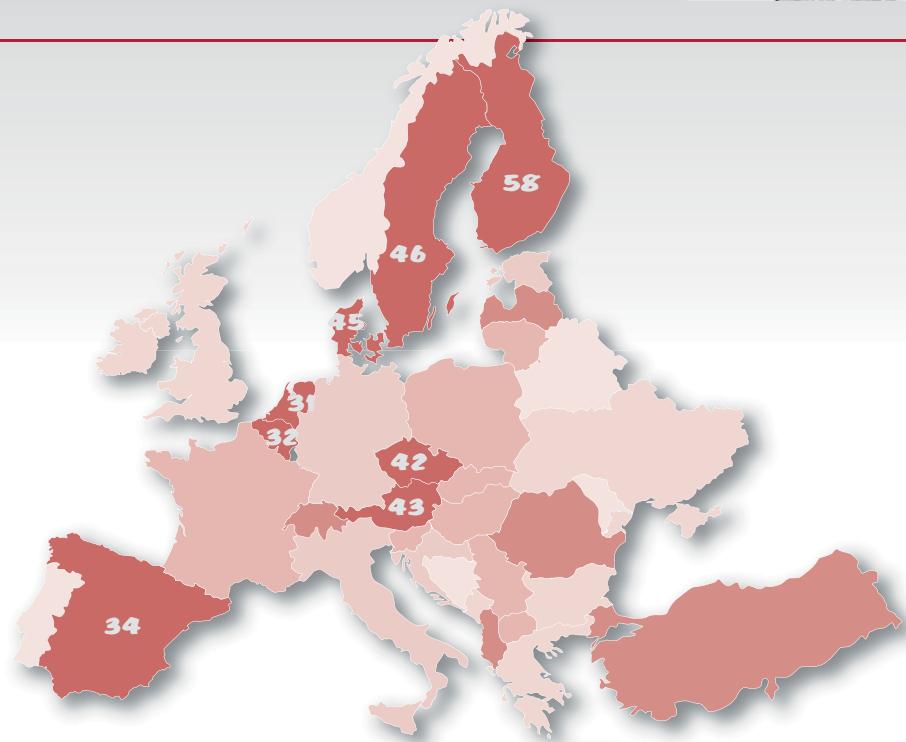
**31** **Niederlande / The Netherlands**  
Jobarco B.V.  
NL-2731 BR Zoetermeer  
info@jobarco.com  
Tel.: +31 79/3 31 93 13  
Fax: +31 79/3 42 35 72

**43** **Österreich / Austria**  
Voltohm GmbH  
AT-6832 Sulz  
info@voltohm.at  
Tel.: +43/55 22/49 42-0  
Fax: +43/55 22/4 21 41

**46** **Schweden / Sweden**  
BoxCo AB  
SE-17669 Järfälla  
info@boxco.se  
Tel.: +46 8/58 02 10 10  
Fax: +46 8/58 36 00 05

**34** **Spanien / Spain**  
Gaestopas S.L.  
Pol. Ind. Akarregi, Parc. 6  
ES-20120 Hernani (Guipúzcoa)  
gaestopas@gaestopas.com  
Tel.: +34 943/37 69 39  
Fax: +34 943/36 08 74

**42** **Tschechien / Czechia**  
ELPOCO s.r.o.  
Sterboholska 44/1307  
CZ-102 00 Praha 10  
elpoco@elpoco.cz  
Tel.: +42 02 34 13 94 82  
Fax.: +42 02 74 77 33 40



### Weltweit / Worldwide

**55** **Israel / Israel**  
M.Y. Valish Ltd.  
IL-48017 Rosh Haain  
info@valsih.co.il  
Tel.: +97 23/9 10 33 77  
Fax: +97 23/9 10 33 88

**70** **Brasilien / Brazil**  
CONTROALL Tecnologia em Automação  
CEP: 02520-200 - São Paulo  
hugro@controall.com.br  
Tel.: +55 11 2941-9490  
Fax: +55 11 2941-9490

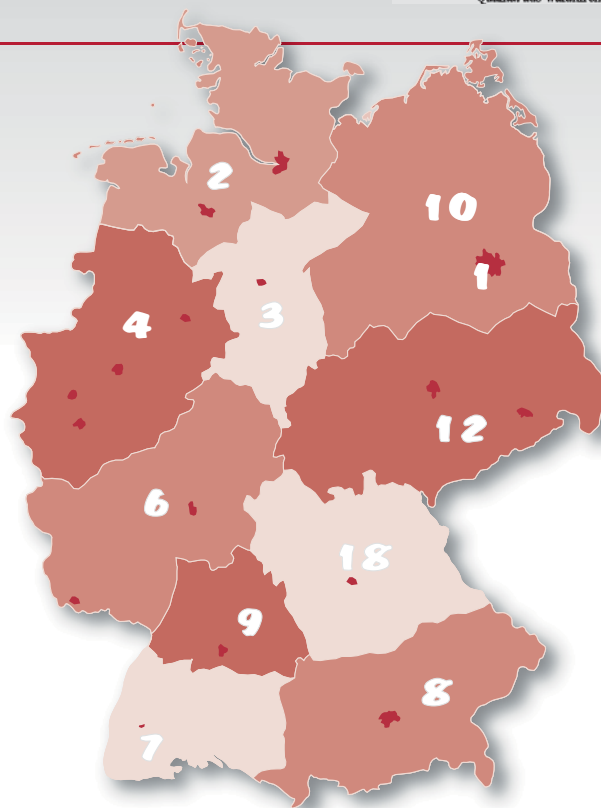
**72** **Kanada / Canada**  
VECO  
Mississauga, ON L5N 6J2  
veco@ica.net  
Tel.: +1 905/5 42 39 47  
Fax: +1 905/5 24 34 26

**90** **China / China**  
Beacon Enterprise  
Unit 1213, 12 / F., Wing On Plaza  
62 Mody Road, Tsim Sha Tsui East  
Kowloon, Hong Kong  
www.beaconenterprise.com  
Tel.: +852/31 66 85 30  
Fax: +852/31 66 84 30

**90** **China / China**  
Elite-Well Automation Engineering  
(Shanghai) Co., LTD.  
Rm. 307, Bldg.71, No.887,  
Zu Chong Zhi Rd,  
Road Pudong District  
201203 Shanghai  
www.elitewell.com.cn  
Tel.: +86 21 5859 0816  
Fax: +86 21 2025 2883

Kabelverschraubungen  
EMV-Schutz  
Ex-Schutz  
Kabelschutzsysteme  
Zubehör  
Technischer Anhang  
Artikel-Verzeichnis

Deutschland / Germany



- 1 **Berlin**  
 Nippe Elektrohandels GmbH  
 Orchideenweg 89  
 12357 Berlin  
 jbernhard46@aol.com  
 Tel.: 0 30/6 72 94 33  
 Fax: 030/6 72 94 34
- 2 **Hamburg**  
 Herbert Friedrich e.K.  
 Borstelmannsweg 145  
 20537 Hamburg  
 innendienst@herbert-friedrich.de  
 Tel.: 0 40/30 96 64-0  
 Fax: 0 40/30 96 64-24
- 3 **Hannover**  
 Schröder-Industriervertretung  
 Elsterweg 5  
 32602 Vlotho  
 reinholdschroeder@teleos-web.de  
 Tel.: 0 57 33/37 94  
 Fax: 0 57 33/1 08 59
- 4 **Bielefeld**  
 Hoffmann Industrievertr. GmbH  
 Nachtigallstraße 1  
 33607 Bielefeld  
 info@hiv-hoffmann.de  
 Tel.: 0 52 1/9 32 70-0  
 Fax: 0 52 1/9 32 70-70
- 6 **Frankfurt**  
 Gunter Schwickerath  
 Industriervertretungen CDH  
 Marburgerstraße 31  
 35088 Battenberg / Eder  
 info@schwickerath-ind.de  
 Tel.: 0 64 52/89 34  
 Fax: 0 64 52/81 22
- 7 **Freiburg**  
 HUGRO-Armaturen GmbH  
 Rudolf-Blessing-Str. 5  
 79183 Waldkirch  
 info@hugro.com  
 Tel.: 0 76 81/40 73-0  
 Fax: 0 76 81/40 73-40
- 8 **München**  
 Franz Heigl Industrievertr. CDH  
 Staudenfeldweg 10  
 83624 Otterfing  
 stamm@franz-heigl-gmbh.de  
 Tel.: 0 80 24/99 09-0  
 Fax: 0 80 24/99 09-20

- 9 **Stuttgart**  
 HUGRO-Armaturen GmbH  
 Rudolf-Blessing-Str. 5  
 79183 Waldkirch  
 info@hugro.com  
 Tel.: 0 76 81/40 73-0  
 Fax: 0 76 81/40 73-40
- 10 **Berlin**  
 HUGRO-Armaturen GmbH  
 Rudolf-Blessing-Str. 5  
 79183 Waldkirch  
 info@hugro.com  
 Tel.: 0 76 81/40 73-0  
 Fax: 0 76 81/40 73-40
- 12 **Chemnitz**  
 TVS GmbH & Co. Automations- und Vertriebs KG  
 Pohlaer Straße 6  
 08359 Breitenbrunn / OT Rittersgrün  
 tvs@tvs-gmbh-co.de  
 Tel.: 0 3 77 57/71 00  
 Fax: 0 3 77 57/71 01
- 18 **Nürnberg**  
 Paul Endres KG  
 Valzenerweiherstraße 52  
 90480 Nürnberg  
 endreskg@mac.com  
 Tel.: 0 9 11/2 06 44-0  
 Fax: 0 9 11/2 06 44-50

Cable Glands

EMC Protection

Ex Protection

Conduit Protection Syst.

Accessories

Technical Appendix

Article Number Index

# Unsere Partner in Europa für Industrie-, Wand- und Standgehäuse

## Our partners in Europe for Industrial enclosures / Wall-mounted and floor-standing enclosures



### Europa / Europe

**32**  **Belgien / Belgium**  
S.A. Indumat N.V.  
BE-1020 Bruxelles  
info@indumat.com  
Tel.: +32 2/4 25 34 82  
Fax: +32 2/4 25 31 70

**45**  **Dänemark / Denmark**  
Beri Tec ApS  
DK-3400 Hillerød  
salg@beritec.dk  
Tel.: +45/48 24 01 17  
Fax: +45/48 24 04 17

**58**  **Finnland / Finland**  
BoxCo Oy  
FI-01301 Vantaa  
Tel.: +358/9271 51 91  
Fax.: +358/9271 55 21  
myynti@boxco.fi

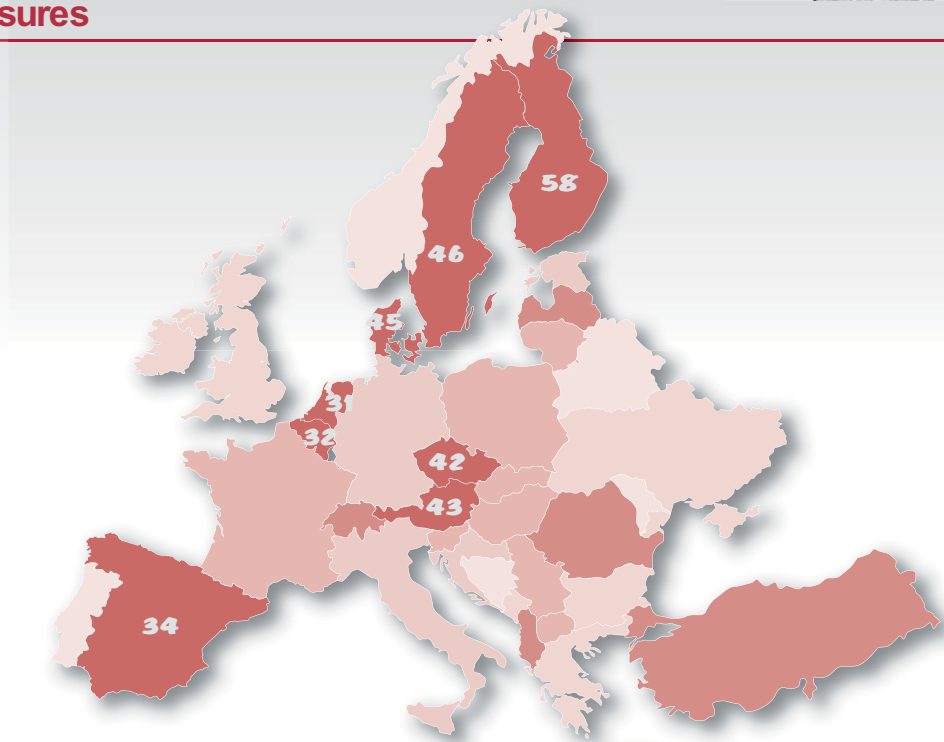
**31**  **Niederlande / The Netherlands**  
Jobarco B.V.  
NL-2731 BR Zoetermeer  
info@jobarco.com  
Tel.: +31 79/3 31 93 13  
Fax: +31 79/3 42 35 72

**43**  **Österreich / Austria**  
Voltohm GmbH  
AT-6832 Sulz  
info@voltohm.at  
Tel.: +43/55 22/49 42-0  
Fax: +43/55 22/4 21 41


**46**  **Schweden / Sweden**  
BoxCo AB  
SE-17669 Järfälla  
info@boxco.se  
Tel.: +46 8/58 02 10 10  
Fax: +46 8/58 36 00 05

**34**  **Spanien / Spain**  
Gaestopas S.L.  
Pol. Ind. Akarregi, Parc. 6  
ES-20120 Hernani (Guipúzcoa)  
gaestopas@gaestopas.com  
Tel.: +34 943/37 69 39  
Fax: +34 943/36 08 74

**42**  **Tschechien / Czechia**  
ELPOCO s.r.o.  
Sterboholska 44/1307  
CZ-102 00 Praha 10  
elpoco@elpoco.cz  
Tel.: +42 02 34 13 94 82  
Fax.: +42 02 74 77 33 40



### Weltweit / Worldwide

**55**  **Israel / Israel**  
M.Y. Valish Ltd.  
IL-48017 Rosh Haain  
info@valsih.co.il  
Tel.: +97 23/9 10 33 77  
Fax: +97 23/9 10 33 88

**70**  **Brasilien / Brazil**  
CONTROALL Tecnologia em Automação  
CEP: 02520-200 - São Paulo  
hugro@controall.com.br  
Tel.: +55 11 2941-9490  
Fax: +55 11 2941-9490

**72**  **Kanada / Canada**  
VECO  
Mississauga, ON L5N 6J2  
veco@ica.net  
Tel.: +1 905/5 42 39 47  
Fax: +1 905/5 24 34 26

**90**  **China / China**  
Beacon Enterprise  
Unit 1213, 12 / F., Wing On Plaza  
62 Mody Road, Tsim Sha Tsui East  
Kowloon, Hong Kong  
www.beaconenterprise.com  
Tel.: +852/31 66 85 30  
Fax: +852/31 66 84 30

**90**  **China / China**  
Elite-Well Automation Engineering  
(Shanghai) Co., LTD.  
Rm. 307, Bldg.71, No.887,  
Zu Chong Zhi Rd,  
Road Pudong District  
201203 Shanghai  
www.elitewell.com.cn  
Tel.: +86 21 5859 0816  
Fax: +86 21 2025 2883

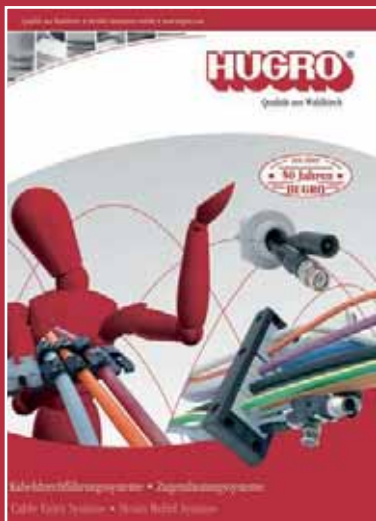
### Impressum

**Grafik und Layout:** intermedia marketing gmbh, Lise-Meitner-Straße 2, 79211 Denzlingen/Germany, Tel. +49 (0) 7666/911 10-842, Fax +49 (0) 7666/911 10-94 44, kontakt@intermedia-marketing.de  
Gedruckt auf umweltfreundlichem Papier im Februar 2014. Gesamtkatalog Deutsch/English

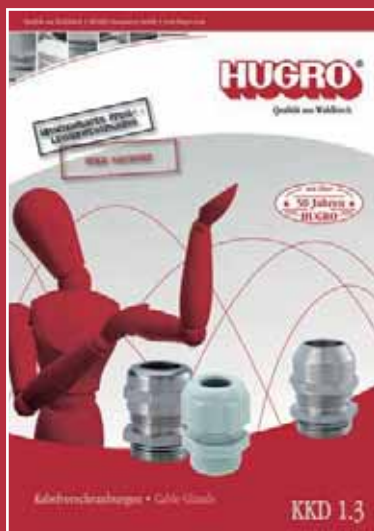




**HUGRO®**



HUGRO - Ihr Partner für:  
Kabeldurchführungssysteme • Zugentlastungssysteme



HUGRO - Ihr Partner für:  
Projektgeschäfte



HUGRO - Ihr Partner für:  
Industriegehäuse

**HUGRO-Armaturen GmbH**  
Rudolf-Blessing-Straße 5  
79183 Waldkirch / Germany

**Tel.**  
+49 (0) 76 81 / 40 73-0  
**Fax**  
+49 (0) 76 81 / 40 73-40  
**E-Mail**  
info@hugro.com  
**Internet**  
www.hugro.com

Kabelverschraubungen / Kabelschutzschläuche /  
Schlauchverschraubungen

Cable Glands / Protective Conduits / Connectors

2014  
HK 15.1